



**ACRYLBADEWANNEN
FREISTEHENDEBADEWANNEN
OUTDOORPOOL**



EIGENE MARKEN

Quick Line[®]
Schnell-Montage

SAN  **ACRYL**[®]
by SANOTECHNIK

SAN  **SPA**[®]
by SANOTECHNIK

SAN  **FLEX**
by SANOTECHNIK

SAN  **WALL**
by SANOTECHNIK

ZERTIFIKATE



CE

EN

ISO
9001

Sehr geehrte Kunden

Sehr geehrte Kunden Sanotechnik kümmert sich seit mehr als 30 Jahren um Ihr Wohlbefinden in Bad, Haus und Garten. Wir sind stolz auf den Weg, den wir gegangen sind, und verpflichten uns damit auch, Ihnen weiterhin Qualitätsprodukte nach Ihren Wünschen anzubieten.

Unsere Produkte erfüllen selbstverständlich alle relevanten Standards. Vor Ihnen liegt der neue Sanotechnik-Katalog, in dem wir Ihnen alle unsere Produkte inkl. Anbindung an unsere homepage mittels QR-Code präsentieren. Wir versuchen Ihnen einen Eindruck der Produkte vor dem Kauf inklusive aller kaufrelevanten Informationen zu geben. Wir möchten Sie in den Mittelpunkt unserer Aufmerksamkeit stellen und Ihre Wünsche erfüllen.

Vielen Dank für Ihr bisheriges Vertrauen und lassen Sie dies ein Versprechen sein, das eine feste Verpflichtung darstellt, auch in Zukunft den hohen Erwartungen und Standards gerecht zu werden.

INHALTSVERZEICHNIS

ECK BADEWANNEN	7
KÖRPERFORMBADEWANNEN	12
BADEWANNEN ZUBEHÖR	18
FREISTEHENDE BADEWANNEN	22
FREISTEHENDE ARMATUREN	39
WANNEN TRENNWÄNDE	41
SCHWIMM WHIRLPOOL	47
OUTDOOR WHIRLPOOL	50
ZUSÄTZLICHE AUSRÜSTUNG	57
INDEX	61



Bis zu 30 JAHRE GARANTIE

Um die Bedürfnisse und Erwartungen unserer Kunden vollständig zu befriedigen verwenden wir für unsere SANOACRYL® - Produkte nur die hochwertigsten gegossenen Acrylplatten, aus Polymethylmethacrylat (PMMA).

Warum SANOACRYL®?

Sie kaufen eine Badewanne oder eine Duschwanne nicht nur für ein paar Jahre. Sie werden SANOACRYL® - Produkte für viele Jahre und einige von Ihnen sogar ein Leben lang benutzen. Wir sagen mit Stolz: bis zu 30 Jahre Garantie! Das Produkt kann, sofern es richtig gepflegt wird, ein täglicher Freund für Sie und ihre Familie für den Rest ihres Lebens sein.

Bei SANOACRYL® Produkten können kleinere Schäden jederzeit repariert werden. Absolut resistent gegen UV-Licht, hohe Temperaturen und schädliche Stoffe die normalerweise in einem Badezimmer verwendet werden, wie etwa Parfums, Alkohol, Nagellackentferner, Spray oder Haarspray, Rasierschaum, After-Shave und verschiedenen Lotions. Gegossenes Acrylglas ist die einzige richtige Lösung für die Herstellung einer Badewanne oder eine Duschwanne.

Glatt und mit hervorragenden Dämmeigenschaften. Von der Produktion bis zum Bestimmungsort wird ein SANOACRYL® Produkt immer mit einer Kunststoffolie geschützt.

Entwickelt, um hoch hygienisch und antibakteriell zu sein. Ein SANOACRYL® Produkt kann mit allen üblichen Badezimmer Reiniger, ausgenommen mit starkem Alkohol, Saure oder Schleifkörper, gereinigt werden. Es ist nicht notwendig zu kratzen, reiben oder zu polieren. Einfach nur waschen und SANOACRYL® glänzt schon!

Entwickelt und hergestellt in der EU.

WARUM Acryl?

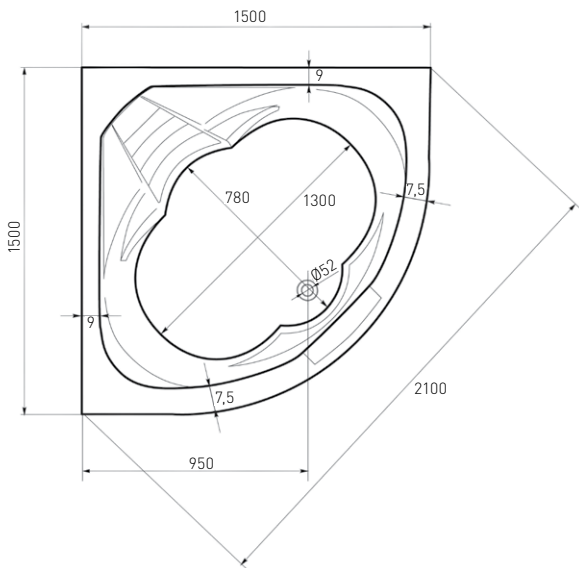
Gegossenes Acrylglas - Polymethylmethacrylat (PMMA) ist viel besser für die Herstellung von Bade- und Duschwannen als extrudiertes Acryl oder ABS Acryl. Casting ist ein einfaches Verfahren zur Herstellung der Acrylplatten, da es flüssig in die Form gegossen wird und das zwischen zwei polierte Stahlplatten oder Glas eingefangen wird. Der Vorteil ist, dass es weniger innere Spannungen gibt und das Material daher eine hohe Riss-, Blasenbildung- und Alterungsbeständigkeit hat. Mit der richtigen Pflege wird eine Badewanne oder eine Dusche aus PMMA seine Eigenschaften bis zu 30 Jahren oder in vielen Fällen ein Leben lang halten. Hochbeständig, und auch bei ungünstigen Bedingungen wird das Material seine Eigenschaften behalten. Durchsichtig ist dieses Material als PLEXIGLAS bekannt.

Extrudiertes Acryl – Methylnmethacrylat (MMA), behält viele Spannungen in der Folie, da es durch das heiße Extrusionsverfahren hergestellt ist. Das geschmolzene Acryl wird durch einen dünnen Schlitz auf die erforderliche Materialstärke dimensioniert und luftgekühlt schnell gequetscht. Wenn in kleine Spannungsrisse von fertigen Bauteilen Reinigungsmittel / Kleber / Lösungsmittel / Schmiermittel hinein kommen, sehen einige Teile aus wie gebrochenes Sicherheitsglas.

ABS acryl – coextrudierter schlagzahmodifiziert PMMA / ABS, ist mit ABS (Acrylnitril-ButadienStyrol) 92-96% und einer dünnen Schicht aus PMMA 4-9% abgedeckt. Dieses Material wird meist als billigere Alternative zu PMMA verwendet. Da bisher keine eindeutigen Beweise für die Langlebigkeit des Materials geliefert wurden, und mit diesem Material die Produktionskosten sinken, werden mehr und mehr Hersteller die PMMA / ABS Kombination als eine ernsthafte Alternative für mittlere und niedrige Preis Sortimente sehen. Die Garantiezeit wird in diesem Fall beträchtlich kürzer sein!

RIVIERA

MADE IN EU
by SANTECHNIK®



RIVIERA 150



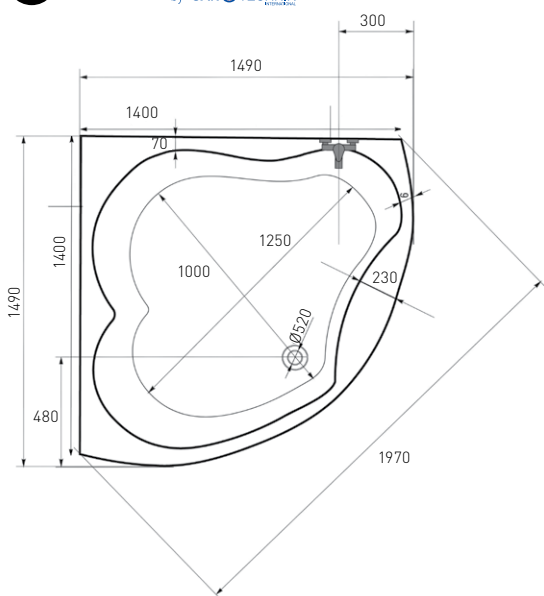
ART. NR.
EAN
ABMESSUNGEN
FÜLLMENGE

990800
9002728908003
150 x 150 x 47,5 cm
220 L

990805
9002728908058
Höhe 60 cm
Frontschürze

LA PALMA

MADE IN EU
by SANTECHNIK®



LA PALMA 150



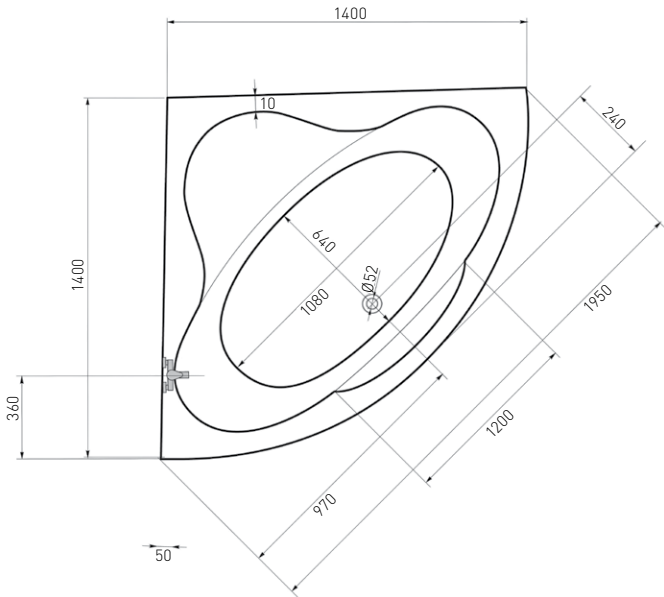
ART. NR.
EAN
ABMESSUNGEN
FÜLLMENGE

993000
9002827999308
149 x 149 x 55 cm
310 L

993100
9002827993108
Höhe 64 cm
Frontschürze

10194
9002827101947
Passende Ab.- und
Überlaufgarnitur

MENORCA

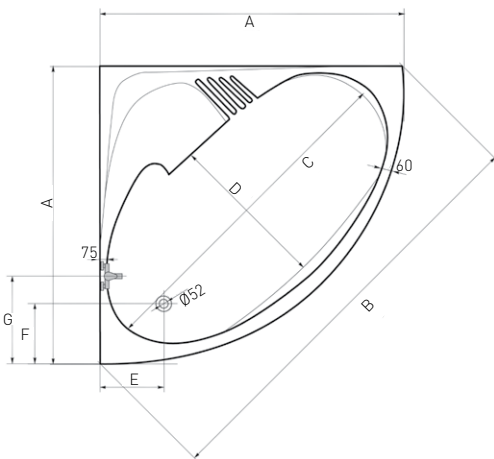


MENORCA



ART. NR.	404000	404001
EAN	9002728404000	9002728404017
ABMESSUNGEN	140 x 140 x 45 cm	Höhe 57 cm
FÜLLMENGE	200 L	Frontschürze

FIRENZE



	A	B	C	D	E	F	G
404500	1200	1700	990	500	300	300	460
404600	1300	1800	1040	600	250	350	560

FIRENZE 120

FIRENZE 130

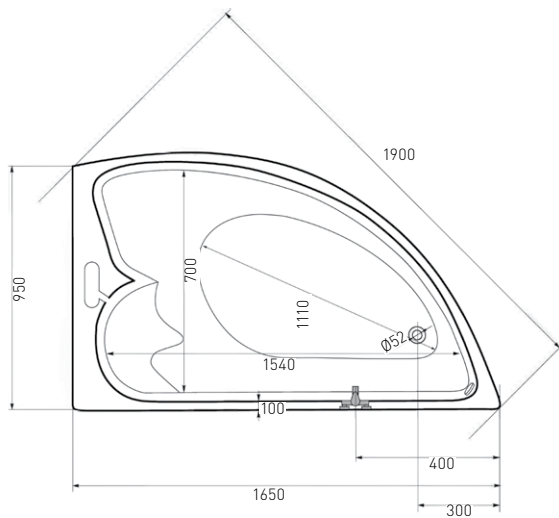


ART. NR.	*404500	*414500	404600	414600
EAN	9002827404505	9002827414504	9002827404604	9002827414603
ABMESSUNGEN	120 x 120 x 43 cm	Höhe 48 cm	130 x 130 x 43 cm	Höhe 48 cm
FÜLLMENGE	140 L	Frontschürze	200 L	Frontschürze

* Auslaufmodell so lange der Vorrat reicht

LIVERPOOL

 **MADE IN EU**
by **SAN**  **TECHNIK**[®]



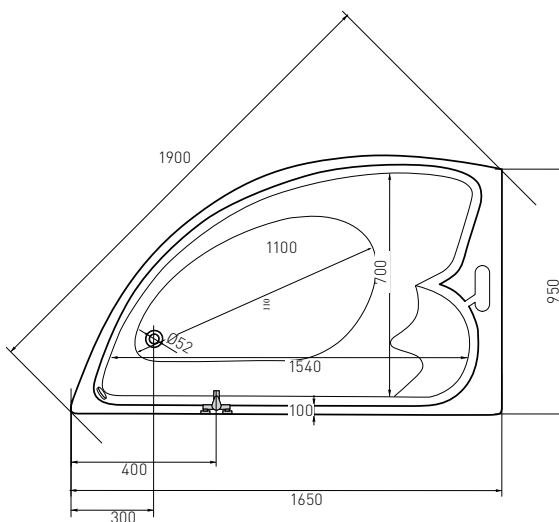
LIVERPOOL



ART. NR.	415000	415100
EAN	9002728415006	9002728415105
ABMESSUNGEN	165 x 95 x 45,5 cm	Höhe 58 cm
FÜLLMENGE	155 L	Frontschürze

LONDON

 **MADE IN EU**
by **SAN**  **TECHNIK**[®]

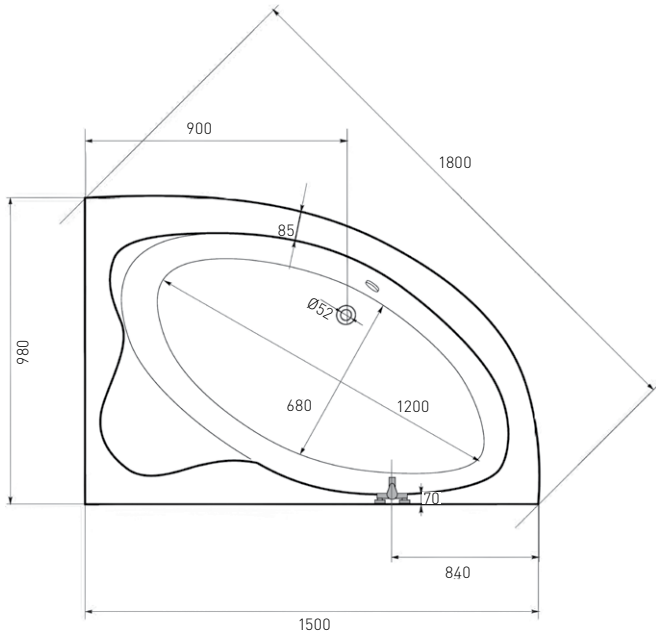


LONDON



ART. NR.	416000	415100
EAN	9002728416003	9002728415105
ABMESSUNGEN	165 x 95 x 45,5 cm	Höhe 58 cm
FÜLLMENGE	155 L	Frontschürze

RAB



RAB

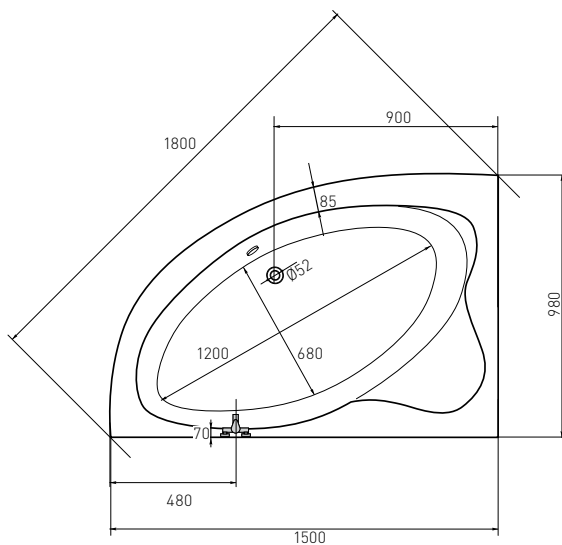


ART. NR.
EAN
ABMESSUNGEN
FÜLLMENGE

405010
9002827405014
150 x 98 x 40 cm
135 L

405110
9002827405113
Höhe 60 cm
Frontschürze

KRK



KRK



ART. NR.
EAN
ABMESSUNGEN
FÜLLMENGE

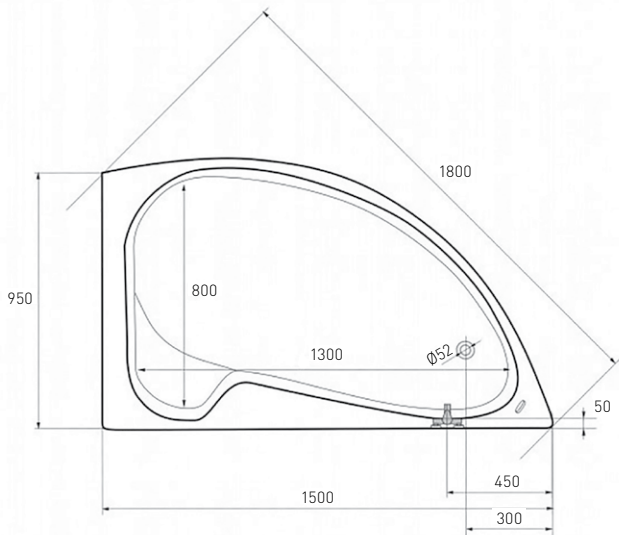
406010
9002827406011
150 x 98 x 40 cm
135 L

405110
9002827405113
Höhe 60 cm
Frontschürze

SANTORINI



by SANOTECHNIK[®]



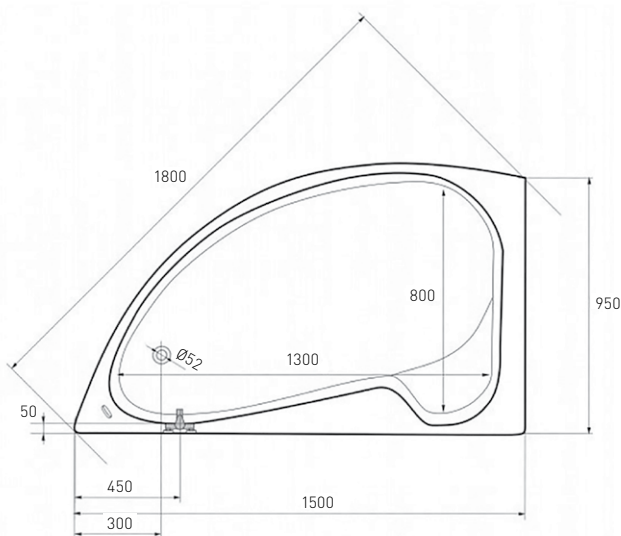
SANTORINI RECHTS



ART. NR.
EAN
ABMESSUNGEN
FÜLLMENGE

403000
9002728040307
153 x 98 x 42,5 cm
135 L

402001
9002728402013
Höhe 60 cm
Frontschürze



SANTORINI LINKS



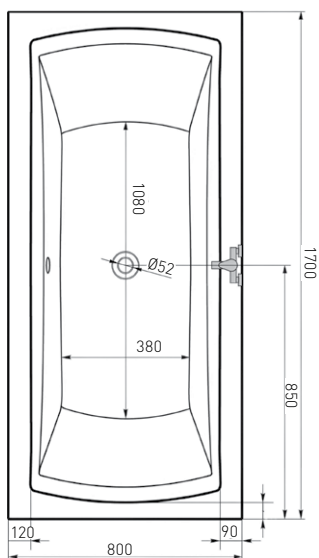
ART. NR.
EAN
ABMESSUNGEN
FÜLLMENGE

402000
9002728020002
153 x 98 x 42,5 cm
135 L

402001
9002728402013
Höhe 60 cm
Frontschürze

ORIENT 170

MADE IN EU
by SANTECHNIK



ORIENT 170



ART. NR. **460000**
EAN 9002827460006
ABMESSUNGEN 170 x 80 x 48 cm
FÜLLMENGE 220 L

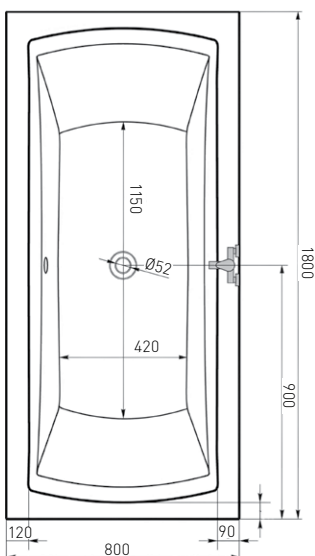
411004
9002827411046
170 x 58 cm
Frontschürze

411016
9002827411169
80 x 58 cm
Seitenschürze

10194
9002827101947
Passende Ab.-
Überlaufgarnitur

ORIENT 180

MADE IN EU
by SANTECHNIK



ORIENT 180



ART. NR. **461000**
EAN 9002827461003
ABMESSUNGEN 180 x 80 x 48 cm
FÜLLMENGE 240 L

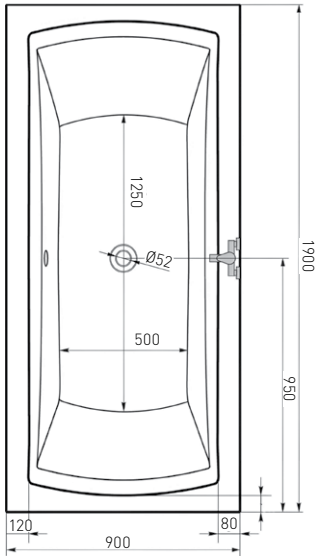
411005
9002827411053
180 x 58 cm
Frontschürze

411016
9002827411169
80 x 58 cm
Seitenschürze

10194
9002827101947
Passende Ab.-
Überlaufgarnitur

ORIENT 190

MADE IN EU
by SANTECHNIK®



ORIENT 190



ART. NR. **462000**
EAN 9002827462000
ABMESSUNGEN 190 x 90 x 48 cm
FÜLLMENGE 315 L

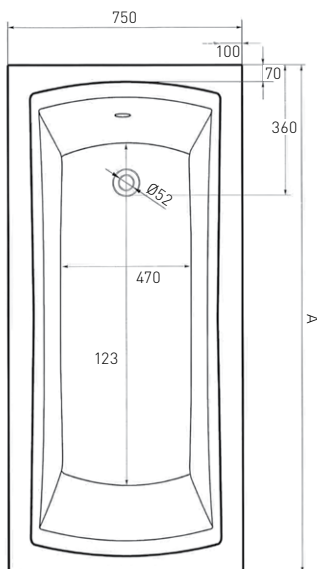
411006
9002827411060
190 x 58 cm
Frontschürze

990406
9002728904067
90 x 58 cm
Seitenschürze

10194
9002827101947
Passende Ab.-
Überlaufgarnitur

GALA

MADE IN EU
by SANTECHNIK®



	A
442000	1600
443000	1700



GALA 160

GALA 170



ART. NR. **442000**
EAN 9002827442002
ABMESSUNGEN 160 x 75 x 48 cm
FÜLLMENGE 190 L

410000
9002827410001
160 x 58 cm
Frontschürze

411010
9002827041106
75 x 58 cm
Seitenschürze

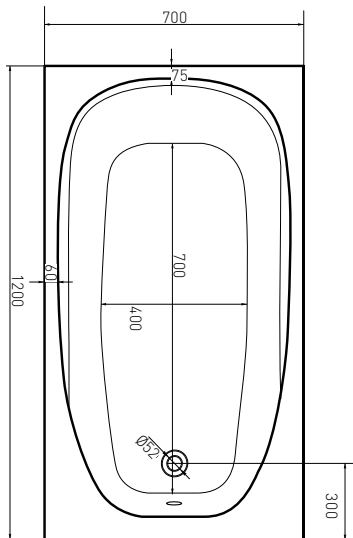
443000
9002827443009
170 x 75 x 48 cm
220 L

411004
9002827411046
170 x 58 cm
Frontschürze

411010
9002827041106
75 x 58 cm
Seitenschürze

LINEA MINI

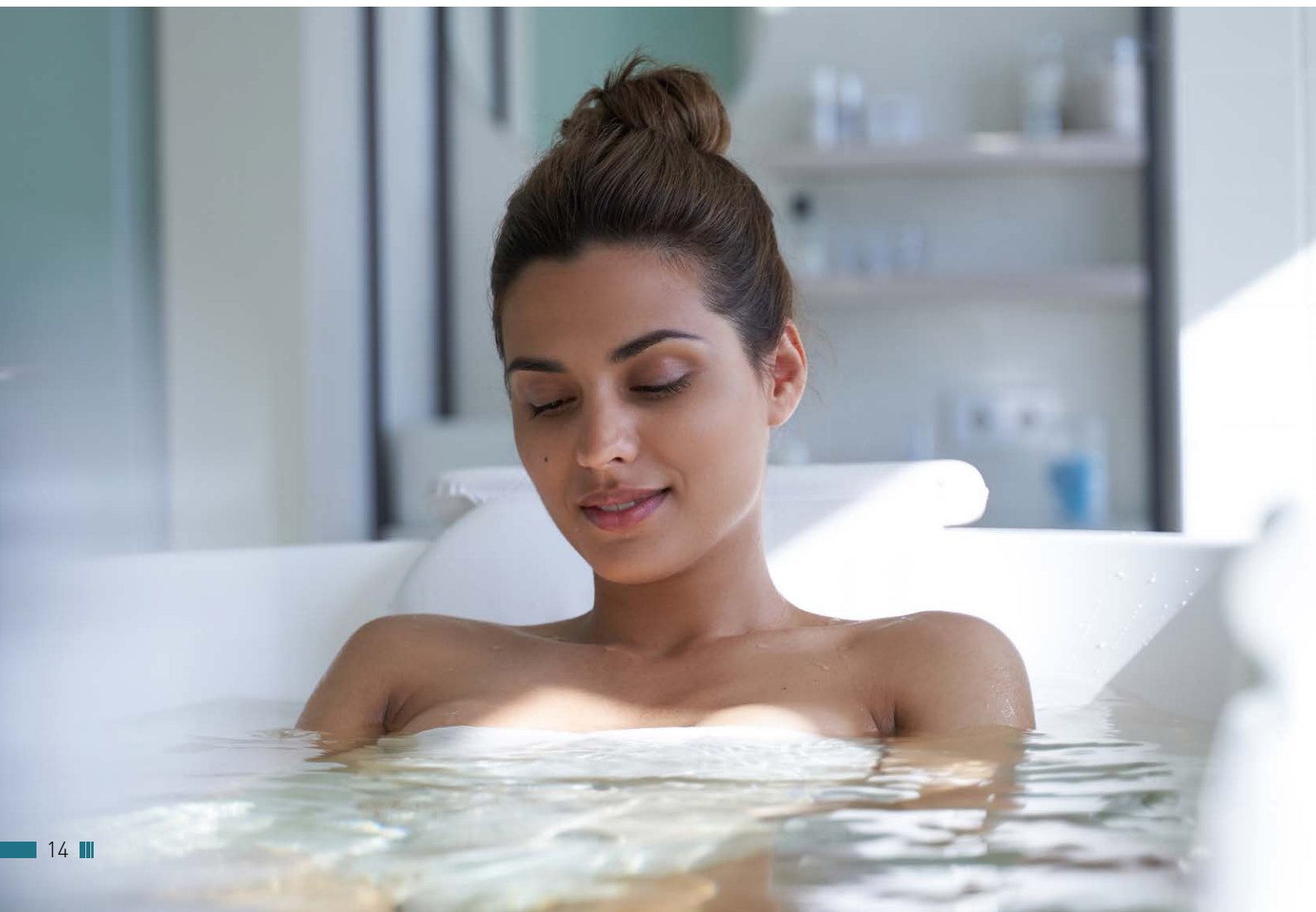
MADE IN EU
by **SAN@TECHNIK**



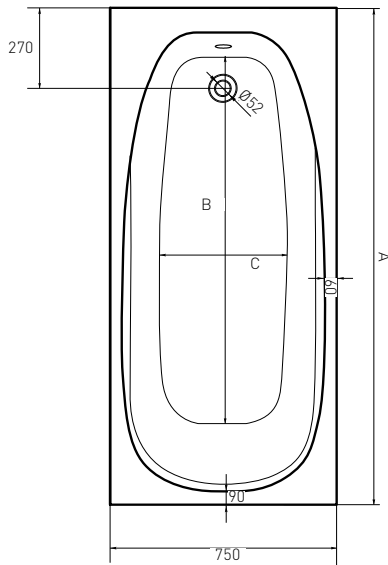
LINEA MINI



ART. NR.	410047	411001	411009
EAN	9002728410476	9002827004118	9002827411091
ABMESSUNGEN	120 x 70 x 40,5 cm	120 x 58 cm	70 x 58 cm
FÜLLMENGE	110 L	Frontschürze	Seitenschürze



LINEA



	A	B	C
410045	1500	1030	400
410036	1600	1100	440



LINEA 150

LINEA 160



ART. NR.
EAN
ABMESSUNGEN
FÜLLMENGE

410045

9002728410452

150 x 70 x 43 cm

115 L

411003

9002827411305

150 x 58 cm

Frontschürze

411009

9002827411091

70 x 58 cm

Seitenschürze

410036

9002827410032

160 x 70 x 41 cm

120 L

410000

9002827410001

160 x 58 cm

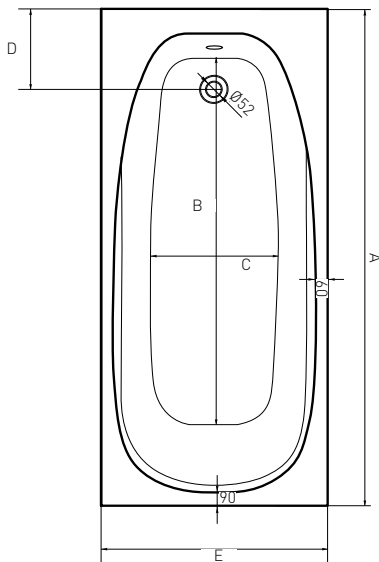
Frontschürze

411009

9002827411091

70 x 58 cm

Seitenschürze



	A	B	C	D	E
410048	1700	1400	360	370	700
401000	1700	1200	440	300	750



LINEA 170

LINEA MAXI



ART. NR.
EAN
ABMESSUNGEN
FÜLLMENGE

410048

9002827410049

170 x 70 x 44,5 cm

125 L

411004

9002827411046

170 x 58 cm

Frontschürze

411009

9002827411091

70 x 58 cm

Seitenschürze

401000

9002728401009

170 x 75 x 41 cm

130 L

411004

9002827411046

170 x 58 cm

Frontschürze

411010

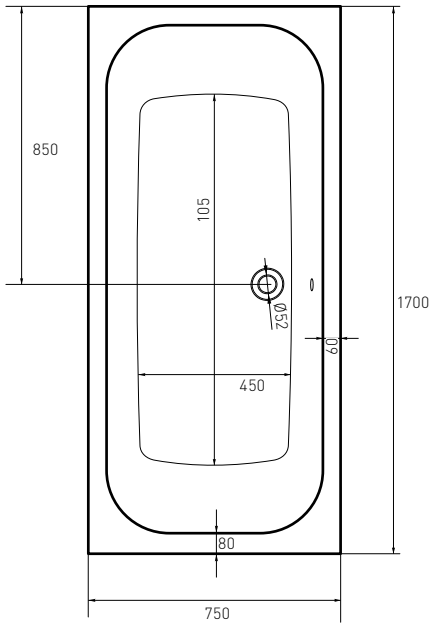
9002827041106

75 x 58 cm

Seitenschürze

MARBELLA 170

MADE IN EU
by SANTECHNIK



MARBELLA 170



ART. NR.
EAN
ABMESSUNGEN
FÜLLMENGE

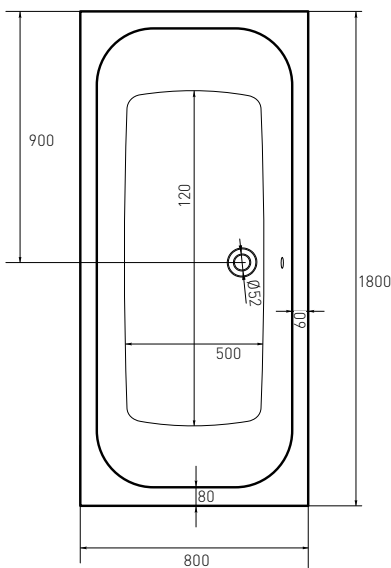
409090
9002827409098
170 x 75 x 45 cm
130 L

411004
9002827411046
170 x 58 cm
Frontschürze

411010
9002827041106
75 x 58 cm
Seitenschürze

MARBELLA 180

MADE IN EU
by SANTECHNIK



MARBELLA 180



ART. NR.
EAN
ABMESSUNGEN
FÜLLMENGE

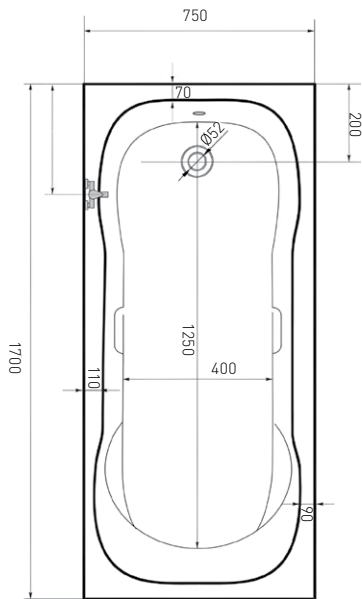
409091
9002827409913
180 x 80 x 45 cm
150 L

411005
9002827411053
180 x 58 cm
Frontschürze

411016
9002827411169
80 x 58 cm
Seitenschürze

FIJI

MADE IN EU
by SANTECHNIK®



FIJI



ART. NR.

EAN

ABMESSUNGEN

FÜLLMENGE

409011

9002827409012

170 x 75 x 42 cm

130 L

411004

9002827411046

170 x 58 cm

Frontschürze

411010

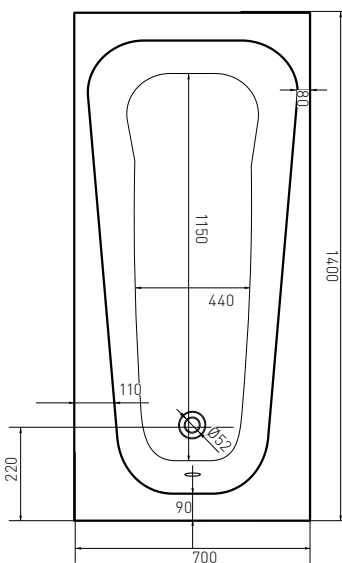
9002827041106

75 x 58 cm

Seitenschürze

ALBA

MADE IN EU
by SANTECHNIK®



ALBA



ART. NR.

EAN

ABMESSUNGEN

FÜLLMENGE

410046

9002728410469

140 x 70 x 44 cm

115 L

411002

9002827041120

140 x 58 cm

Frontschürze

411009

9002827411091

70 x 58 cm

Seitenschürze

BADEWANNEN ZUBEHÖR

Badewannenfußgestell
bei Verwendung von Front
und Seitenschürze, und
bei Einbau von Whirpool-
Systeme



FUSSGESTELL



ART. NR.
EAN
BEZEICHNUNG

L2000
9002827951214
Für
Körperwannen

L2100
9002827951238
Für asymmetrische
Badewannen

L2200
9002827951290
Für Eckbadewannen



AB- UND ÜBERLAUFGARNITUR



AB- UND ÜBERLAUFGARNITUR

ART. NR.	10156	10183	10194	10690	10104
EAN	9002827101565	9002728101831	9002827101947	9002827106904	9002827101046
BEZEICHNUNG	Für Badewannen (Messing)	Für Badewannen (PVC)	Für Badewannen Orient, La Palma	mit Wassereinlass "lang"	mit Wassereinlass "kurz"

BADEWANNEN MONTAGE



Füße Für KÖRPERFORMBADEWANNEN

WEISS

ART. NR.	L-1500
EAN	9002827915001
BEZEICHNUNG	Füße für alle Körperformbadewannen



BADEWANNEN MONTAGE-SET, 5-teilig

MONTAGE-SET

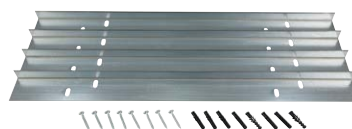
ART. NR.	F3000
EAN	9002827300999
BEZEICHNUNG	Komplett Set für Badewannenmontage bestehend aus: » Ab- und Überlaufgarnitur » Füße » Montagewinkel (Nicht für Orient und La Palma)



Füße Für ECKBADEWANNEN

WEISS

ART. NR.	L-1800
EAN	9002827918002
BEZEICHNUNG	Füße für alle asymmetrische und symmetrische Eck Badewannen



MONTAGEWINKEL FÜR BADEWANNE UND BRAUSETASSEN

MONTAGEWINKEL

ART. NR.	40002
EAN	9120007260274



BEFESTIGUNGSMATERIAL BADEWANNEN

WEISS

ART. NR.	F-1000
EAN	9002827999100
BEZEICHNUNG	Ein System die eine gerade und stabile Wandbefestigung von Badewannen und Whirlpools bietet.



Badewannen Sitz mit Rückenlehne

WEISS

ART. NR. **80031**
EAN 9002827800314
ABMESSUNGEN 76 x 19,5 cm
BEZEICHNUNG Sitz aus Kunststoff
Gestell Edelstahl
Sitzfläche 40 x 32 cm
Gestell verstellbar 73-88 cm
Belastbar bis zu 100 kg



Wannengriff 30 cm

WEISS

30351
9002827303518
30 x 35 cm
Rohrdurchmesser 35 mm
ink. Montagematerial
Belastbar bis zu 110 kg



Wannengriff 45 cm

WEISS

45351
9002827453510
45 x 35 cm
Rohrdurchmesser 35 mm
ink. Montagematerial
Belastbar bis zu 110 kg



Wannengriff 30 cm

CHROM

ART. NR. **30252**
EAN 9002827302528
ABMESSUNGEN 30 x 25 cm
BEZEICHNUNG Rohrdurchmesser 25 mm
ink. Montagematerial
Belastbar bis zu 110 kg



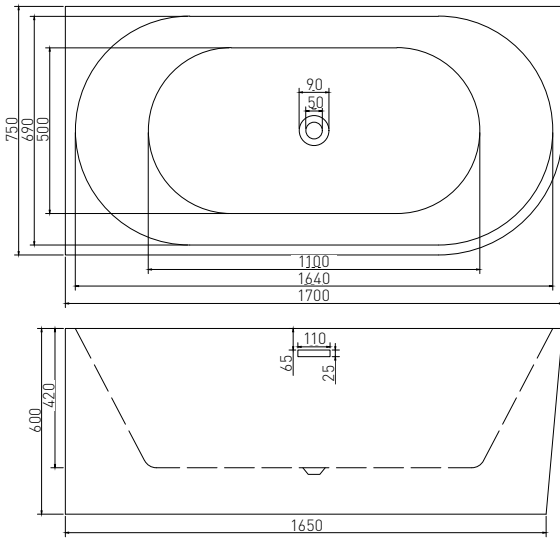
Wannengriff 45 cm

CHROM

45252
9002827452520
45 x 25 cm
Rohrdurchmesser 25 mm
ink. Montagematerial
Belastbar bis zu 110 kg



FARO



FARO

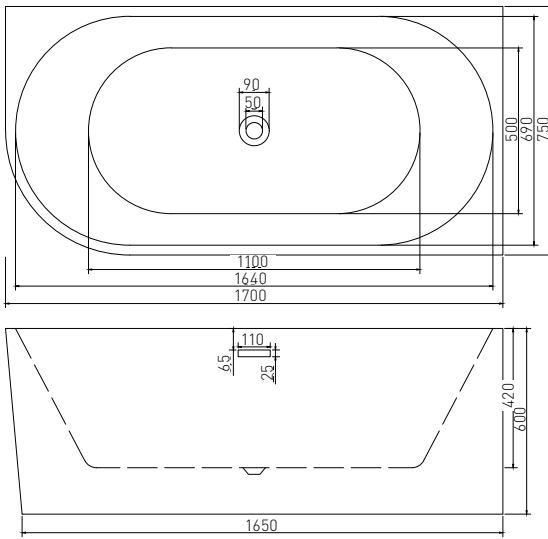
Halb freistehende Badewanne an der Wand Links inklusive Ab- und Überlaufgarnitur, verstellbares Fußsystem und doppelwandiges Acryl. Hinten und seitlich eine Schürze



ART. NR.	G9032
EAN	9002827053994
ABMESSUNGEN	170 x 75 x 60 cm
FÜLLMENGE	320 L



PORTO



PORTO



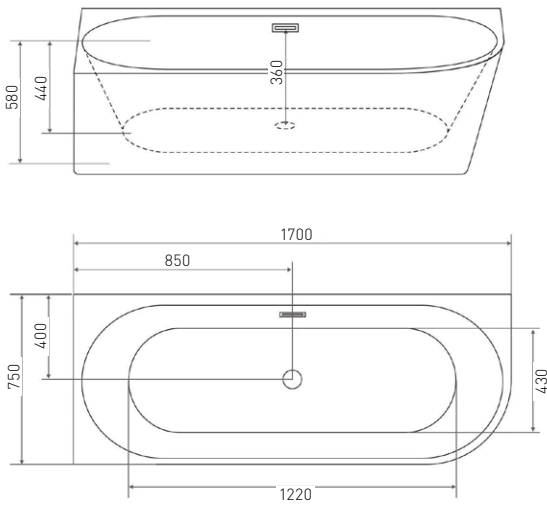
ART. NR.	G9033
EAN	9002827054007
ABMESSUNGEN	170 x 75 x 60 cm
FÜLLMENGE	320 L

Halb freistehende Badewanne an der Wand Rechts inklusive Ab- und Überlaufgarnitur, verstellbares Fußsystem und doppelwandiges Acryl. Hinten und seitlich eine Schürze.



JAMAICA LINKS

NEU



JAMAICA LINKS



ART. NR.
EAN
ABMESSUNGEN
FÜLLMENGE

G9057
9002827077648
170 x 75 x 58 cm
350 L

Freistehende Badewanne an der Wand links inklusive Ab- und Überlaufgarnitur, verstellbares Fußsystem und doppelwandiges Acryl. Auch für direkten Anbau an die Wand.

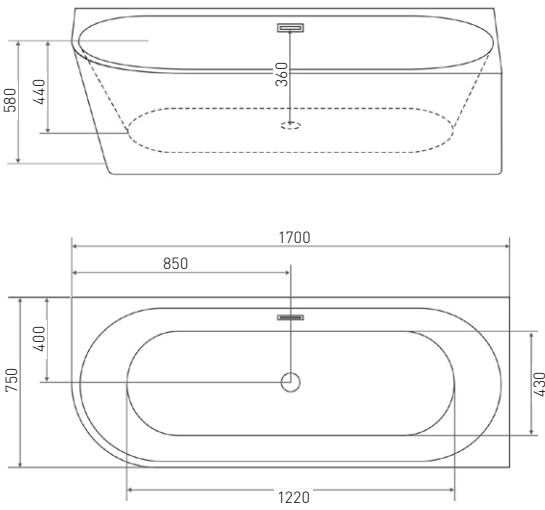
Hinten und seitlich eine Schürze.

Außen Schwarz glänzend.



JAMAICA RECHTS

NEU



JAMAICA RECHTS



ART. NR.
EAN
ABMESSUNGEN
FÜLLMENGE

G9056
9002827077655
170 x 75 x 58 cm
350 L

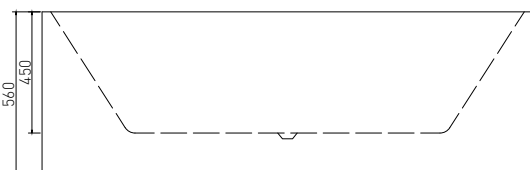
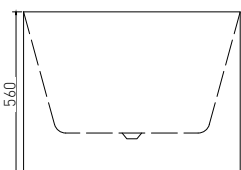
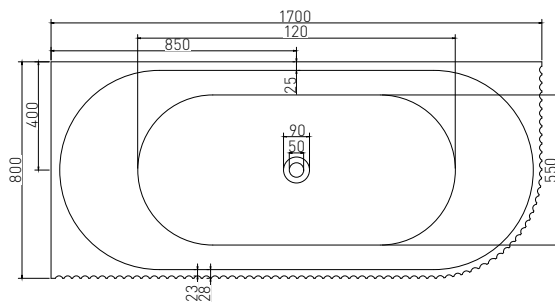
Freistehende Badewanne an der Wand rechts inklusive Ab- und Überlaufgarnitur, verstellbares Fußsystem und doppelwandiges Acryl. Auch für direkten Anbau an die Wand.

Hinten und seitlich eine Schürze.

Außen Schwarz glänzend.



BALI LINKS



BALI LINKS



ART. NR.
EAN
ABMESSUNGEN
FÜLLMENGE

G9038
9002827058821
170 x 80 x 56 cm
263 L

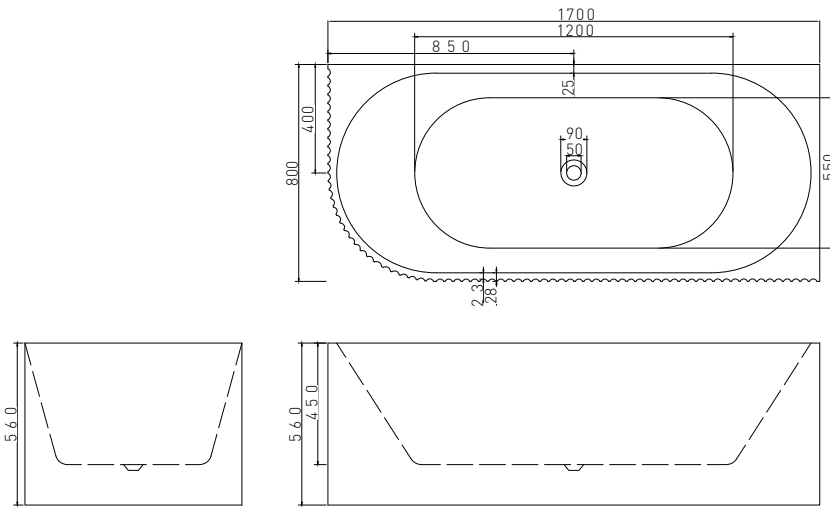
Freistehende Badewanne an der Wand links inklusive Ab- und Überlaufgarnitur, verstellbares Fußsystem und doppelwandiges Acryl.

Auch für direkten Anbau an die Wand.

Hinten und seitlich eine Schürze.



BALI RECHTS



BALI RECHTS



ART. NR.
EAN
ABMESSUNGEN
FÜLLMENGE

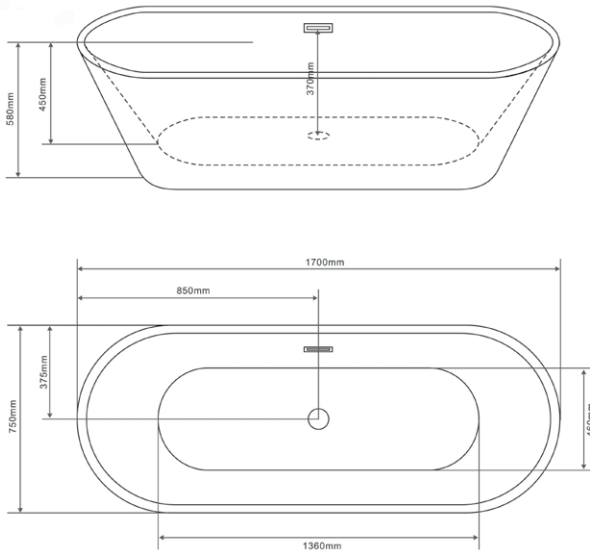
G9039
9002827058838
170 x 80 x 56 cm
263 L

Freistehende Badewanne an der Wand rechts inklusive Ab- und Überlaufgarnitur, verstellbares Fußsystem und doppelwandiges Acryl.

Auch für direkten Anbau an die Wand.
Hinten und seitlich eine Schürze



YORK



YORK

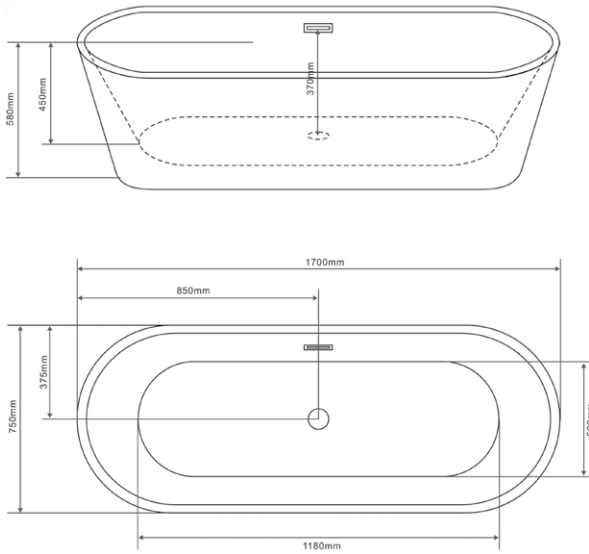
Freistehende Badewanne inklusive Ab- und Überlaufgarnitur, verstellbares Fußsystem und doppelwandiges Acryl.



ART. NR.
EAN
ABMESSUNGEN
FÜLLMENGE

G9042
9002827061524
170 x 75 x 58 cm
252 L

RENO



BLACK

WHITE



ART. NR.
EAN
ABMESSUNGEN
FÜLLMENGE

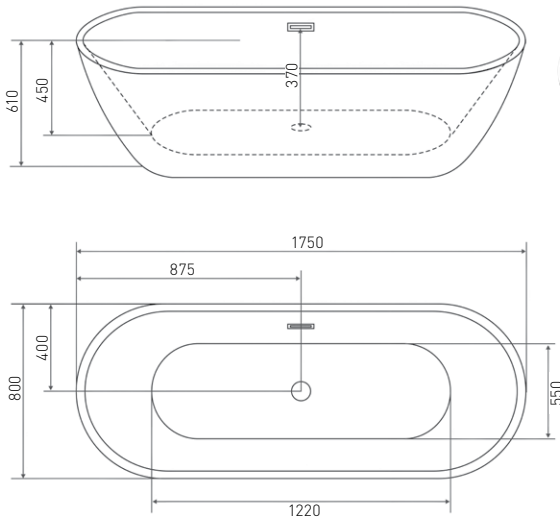
G9043
9002827061517
170 x 75 x 58 cm
252 L

G9044
9002827061531
170 x 75 x 58 cm
252 L

Freistehende Badewanne inklusive Ab- und Überlaufgarnitur, verstellbares Fußsystem und doppelwandiges Acryl. Außen schwarz glänzend.



CUBA



CUBA

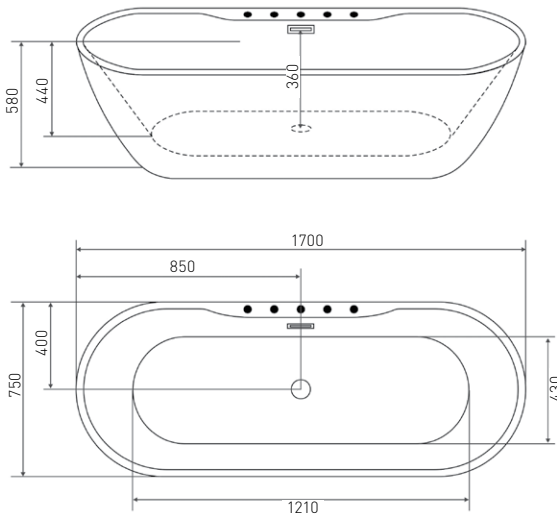


ART. NR.
EAN
ABMESSUNGEN

G9040
9002827059316
175 x 80 x 61 cm

Freistehende Badewanne inklusive Ab- und Überlaufgarnitur, verstellbares Fußsystem und doppelwandiges Acryl. Außen schwarz glänzend.

ARUBA



Option: Armatur in chrom glänzend und schwarz matt.

WEISS/SCHWARZ WEISS/CHROM



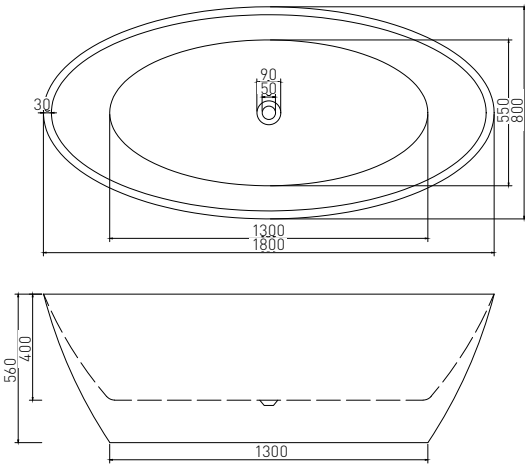
ART. NR.
EAN
ABMESSUNGEN

G9041
9002827059323
170 x 75 x 58 cm

G9045
9002827061548
170 x 75 x 58 cm

Freistehende Badewanne inklusive Ab- und Überlaufgarnitur, verstellbares Fußsystem und doppelwandiges Acryl.

LAS VEGAS



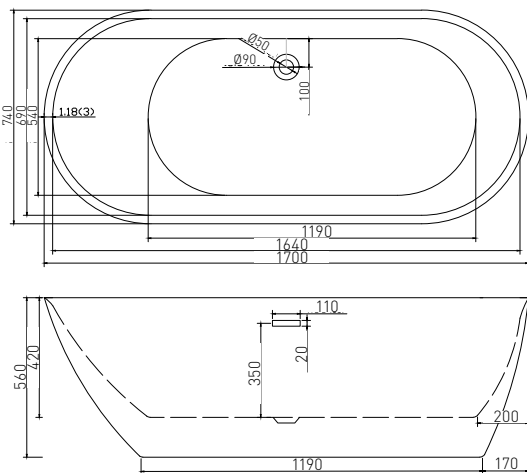
LAS VEGAS



ART. NR.	G9034
EAN	9002827054878
ABMESSUNGEN	180 x 78 x 58 cm
FÜLLMENGE	360 L

Freistehende Badewanne inklusive Ab- und Überlaufgarnitur, verstellbares Fußsystem und doppelwandiges Acryl.

MELBOURNE



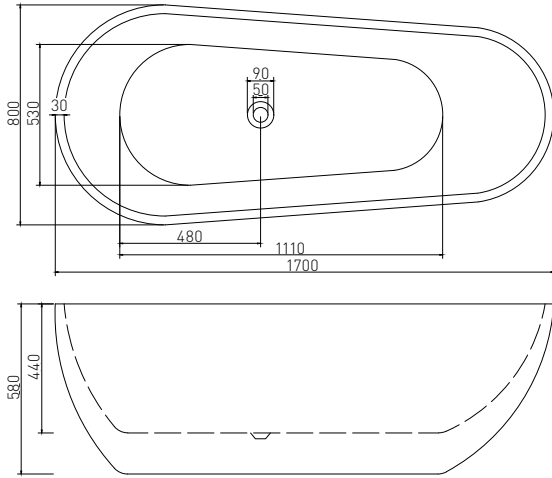
MELBOURNE



ART. NR.	G9036
EAN	9002827054892
ABMESSUNGEN	170 x 74 x 56 cm
FÜLLMENGE	320 L

Freistehende Badewanne inklusive Ab- und Überlaufgarnitur, doppelwandiges Acryl. Außen schwarz glänzend.

CHICAGO



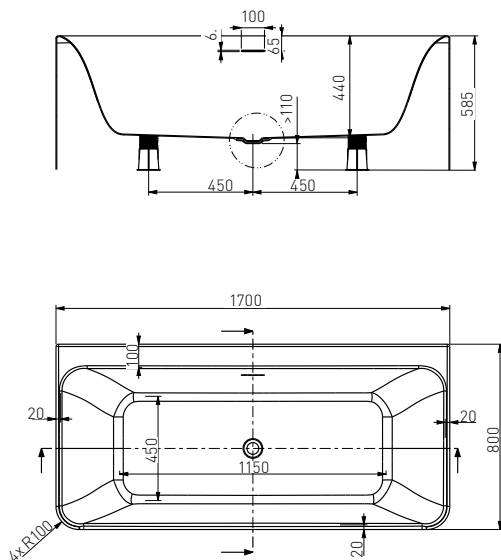
CHICAGO

Freistehende Badewanne inklusive Ab- und Überlaufgarnitur, doppelwandiges Acryl.



ART. NR.	G9035
EAN	9002827054885
ABMESSUNGEN	170 x 80 x 58 cm
FÜLLMENGE	340 L

PARIS



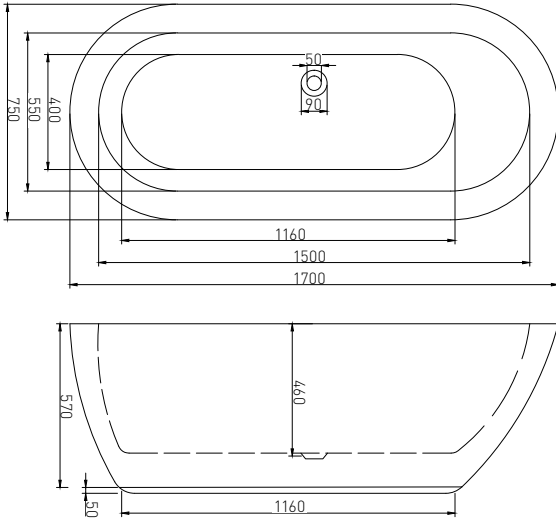
PARIS

Freistehende Badewanne inklusive Ab- und Überlaufgarnitur, verstellbares Fußsystem und doppelwandiges Acryl.



ART. NR.	G9029
EAN	9002827028664
ABMESSUNGEN	170 x 80 x 58,5 cm
FÜLLMENGE	252 L

SYDNEY



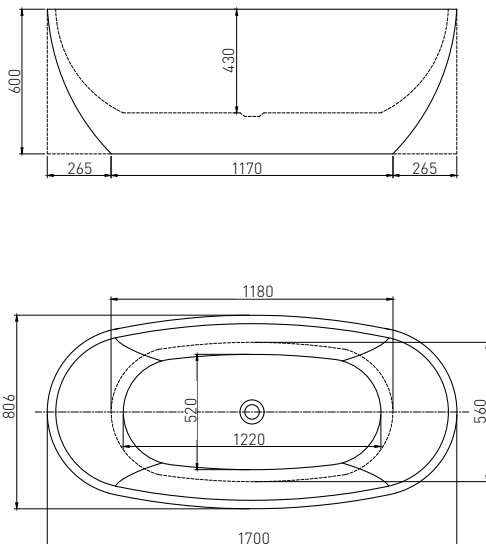
SYDNEY

Freistehende Badewanne inklusive Ab- und Überlaufgarnitur, verstellbares Fußsystem und doppelwandiges Acryl.



ART. NR.	G9031
EAN	9002827037482
ABMESSUNGEN	170 x 75 x 57 cm
FÜLLMENGE	252 L

MANHATTEN



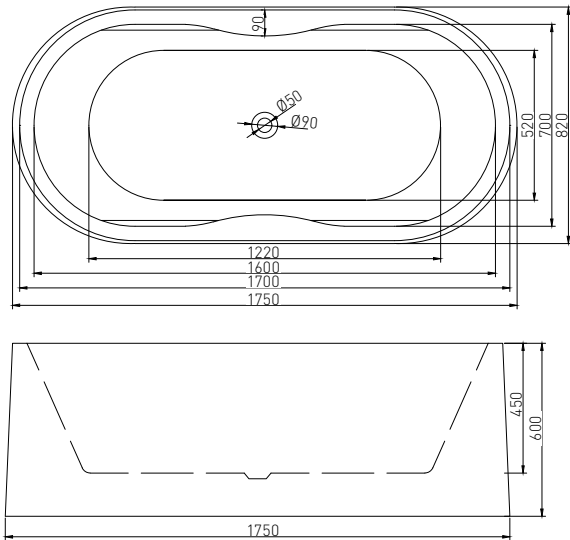
MANHATTEN

Freistehende Badewanne inklusive Ab- und Überlaufgarnitur, verstellbares Fußsystem und doppelwandiges Acryl. Außen schwarz glänzend.



ART. NR.	G9030
EAN	9002827035303
ABMESSUNGEN	170 x 80,6 x 60 cm
FÜLLMENGE	268 L

LIVERPOOL



LIVERPOOL



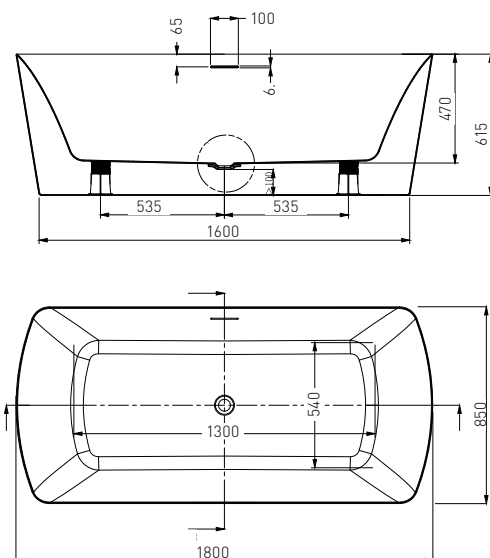
ART. NR.
EAN
ABMESSUNGEN
FÜLLMENGE

G9021
9002827902124
170 x 82 x 60 cm
263 L

Freistehende Badewanne inklusive Ab- und Überlaufgarnitur, verstellbares Fußsystem und doppelwandiges Acryl.

Auch für direkten Anbau an die Wand.

ORLANDO



ORLANDO

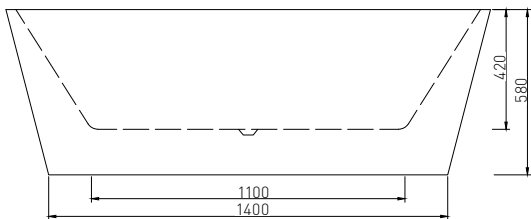
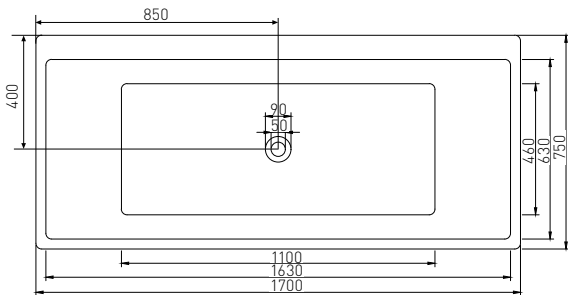


ART. NR.
EAN
ABMESSUNGEN
FÜLLMENGE

G9028
9002827028657
180 x 85 x 61,5 cm
347 L

Freistehende Badewanne inklusive Ab- und Überlaufgarnitur, verstellbares Fußsystem und doppelwandiges Acryl.

STYLE



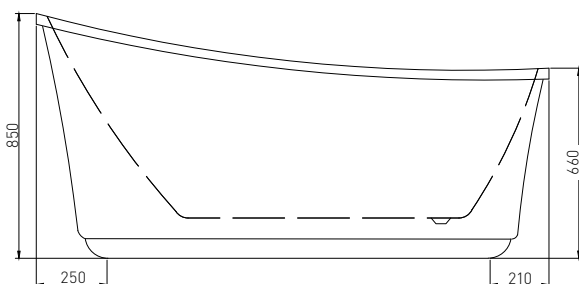
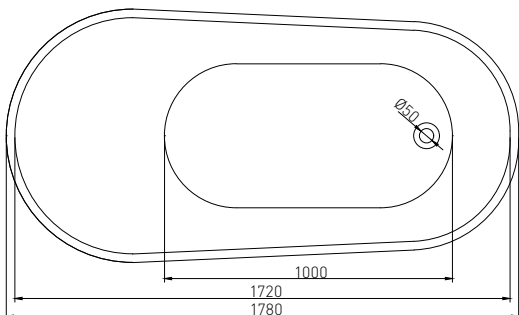
STYLE



ART. NR.	G9020
EAN	9002827902018
ABMESSUNGEN	170 x 75 x 59 cm
FÜLLMENGE	250 L

Freistehende Badewanne inklusive Ab- und Überlaufgarnitur, verstellbares Fußsystem und doppelwandiges Acryl.

OXFORD



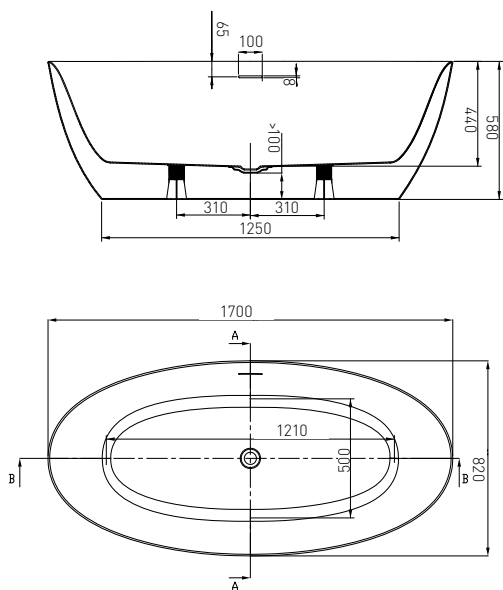
OXFORD



ART. NR.	G9022
EAN	90028278902216
ABMESSUNGEN	178 x 88 x 83 cm
FÜLLMENGE	256 L

Freistehende Badewanne inklusive Ab- und Überlaufgarnitur, verstellbares Fußsystem und doppelwandiges Acryl.

MIAMI



MIAMI



ART. NR.

EAN

ABMESSUNGEN

FÜLLMENGE

G9027

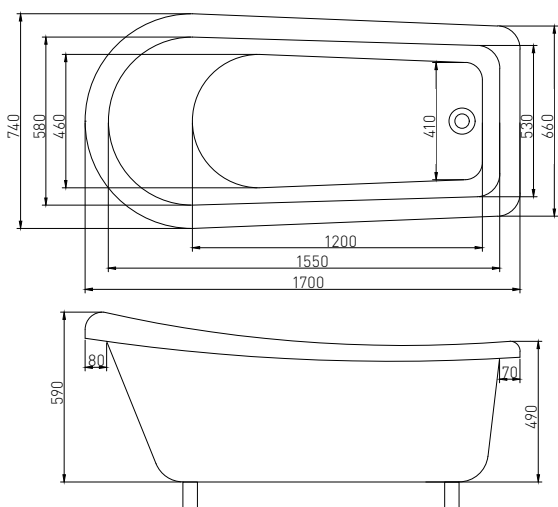
9002827028640

170 x 82 x 58,5 cm

268 L

Freistehende Badewanne inklusive Ab- und Überlaufgarnitur, verstellbares Fußsystem und doppelwandiges Acryl.

EMPIRE



EMPIRE



ART. NR.

EAN

ABMESSUNGEN

FÜLLMENGE

G9023

9002827902315

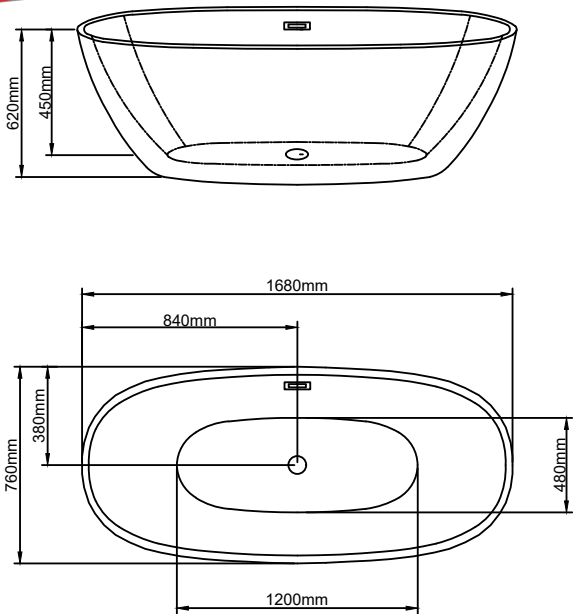
170 x 75 x 75 cm

258 L

Freistehende Badewanne inklusive Ab- und Überlaufgarnitur, doppelwandiges Acryl, Löwenfüße Chrom.

MONACO

NEU



MONACO



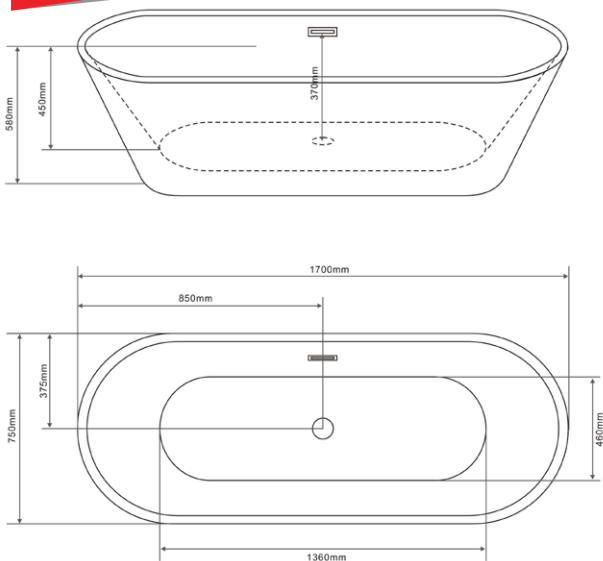
ART. NR.
EAN
ABMESSUNGEN
FÜLLMENGE

G9058
9002827902018
170 x 75 x 58 cm
370 L

Freistehende Badewanne inkl. Ab.-und Überlaufgarnitur ,
verstellbares Fußsystem und doppelwandiges Acryl
WEISS MATT

VENEZIA

NEU



VENEZIA



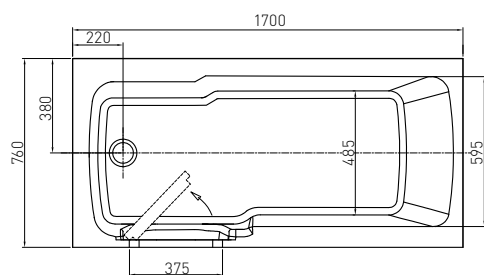
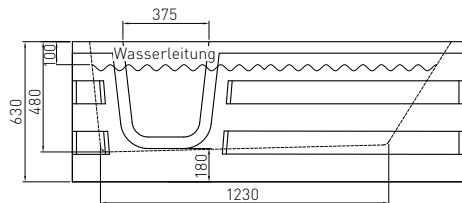
ART. NR.
EAN
ABMESSUNGEN
FÜLLMENGE

G9059
9002827081133
170 x 75 x 58 cm
370 L

Freistehende Badewanne inkl. Ab.-und Überlaufgarnitur ,
verstellbares Fußsystem und doppelwandiges Acryl
WEISS MARBEL EFEKT

FREISTEHENDE BADEWANNEN MIT TÜR

HAITI



Badewanne mit eingebauter Tür

HAITI

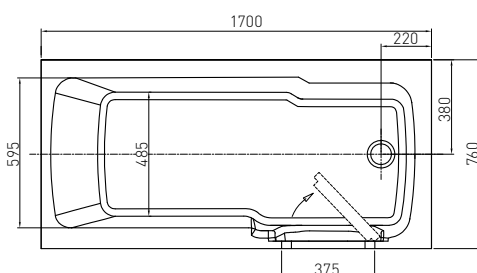
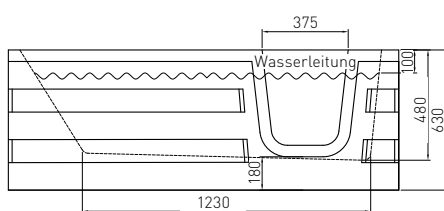


ART. NR.
EAN
ABMESSUNGEN

G9025
9002827021924
170 x 76 x 63 cm

- » Badewanne mit Acryltüre links, inkl. Ab- und Überlaufgarnitur, Fußgestell, eine Frontschürze und eine Seitenschürze rechts.
- » **OPTION: Glas-Duschtrennwand 8 mm reversibel (Seite 41)**

PAROS



Badewanne mit eingebauter Tür

PAROS



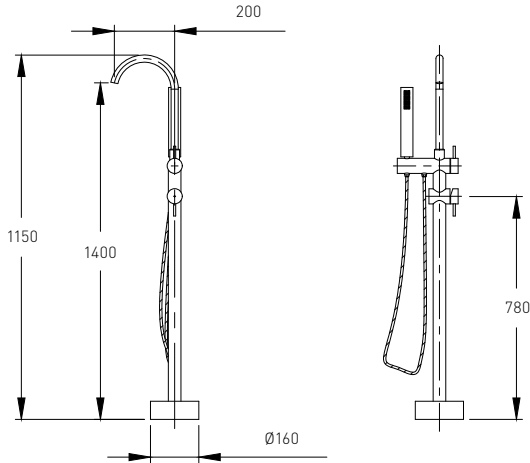
ART. NR.
EAN
ABMESSUNGEN

G9026
9002827021931
170 x 76 x 63 cm

- » Badewanne mit Acryltüre rechts, inkl. Ab- und Überlaufgarnitur, Fußgestell, eine Frontschürze und eine Seitenschürze links.
- » **OPTION: Glas-Duschtrennwand 8 mm reversibel (Seite 41)**

SONATA

STAND-ARMATUR



SONATA

Ständer Style rund mit Handbrause - Schwarz Matt.

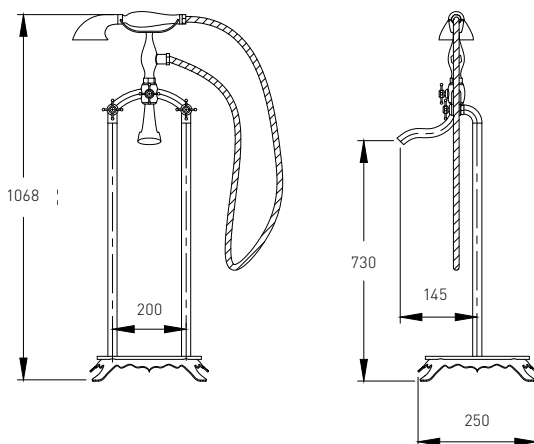


ART. NR.
EAN
ABMESSUNGEN

GA04
9002827035310
115 x 20 x 16 cm

RETRO

STAND-ARMATUR



RETRO

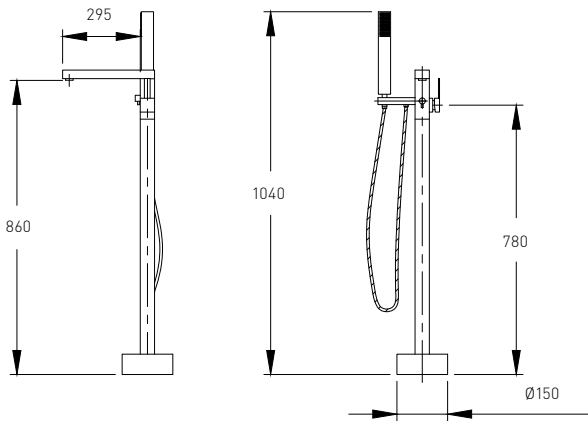
Ständer Style eckig mit Handbrause.



ART. NR.
EAN
ABMESSUNGEN

GA03
9002827000325
106,8 x 27 cm

GENT STAND-ARMATUR



GENT

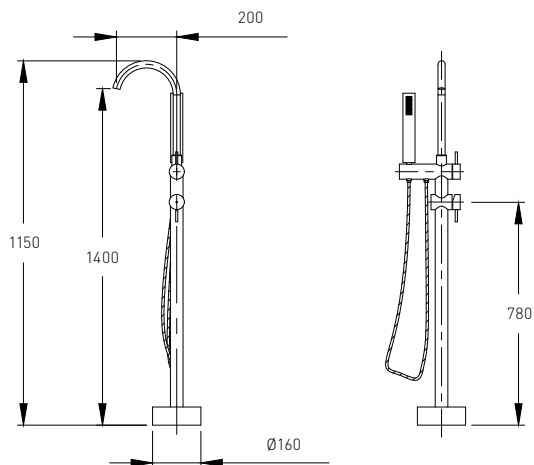
Ständer Style eckig mit Handbrause.



ART. NR.
EAN
ABMESSUNGEN

GA01
9002827902131
104 x 29,5 cm

ROMA STAND-ARMATUR



ROMA

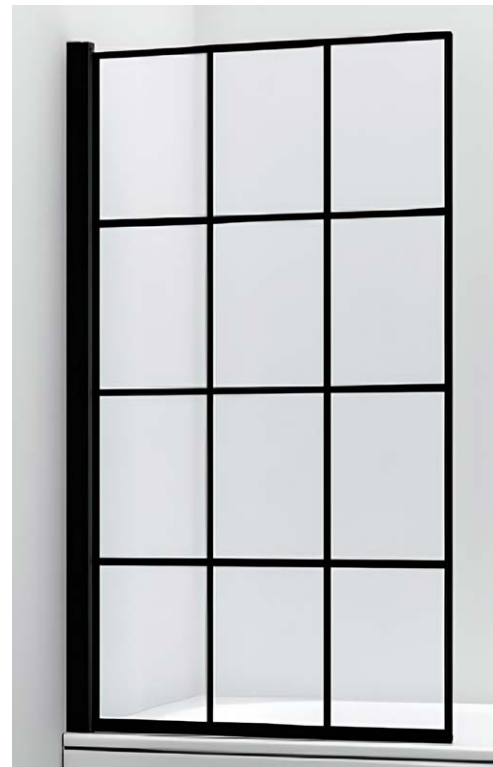
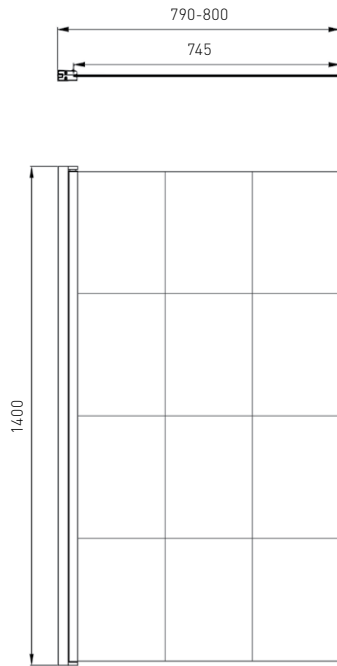
Ständer Style rund mit Handbrause.



ART. NR.
EAN
ABMESSUNGEN

GA02
9002827023218
115 x 20 x 16 cm

NEU



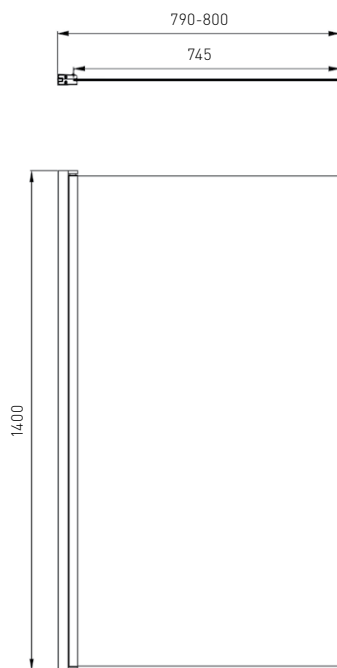
MATTSCHWARZ



ART. NR.
EAN
ABMESSUNGEN
BEZEICHNUNG

E14815B
9002827062668
140 x 80 cm
Glas-Duschtrennwand
5 mm reversibel

NEU

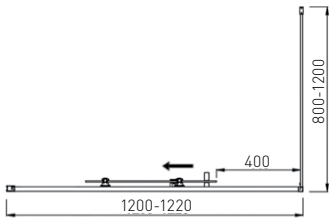
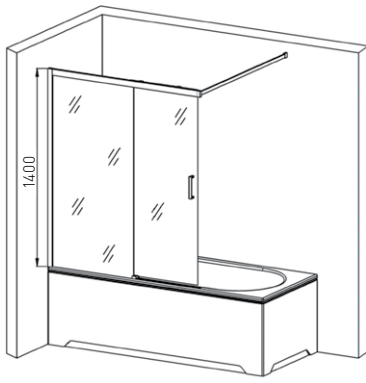


CHROM



ART. NR.
EAN
ABMESSUNGEN
BEZEICHNUNG

E14805B
9002827062651
140 x 80 cm
Glas-Duschtrennwand
5 mm reversibel



Badewannenaufsatz mit Schiebetüre, Chrom

- » 6 mm ESG Sicherheitsglas bei Fixglas
- » 5 mm ESG Sicherheitsglas bei Schiebetüre
- » Doppelrollen in Chrom
- » Griff Chrom
- » Verstellbereich 118-120 cm
- » Reversibel

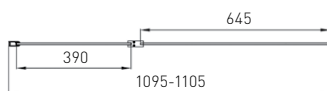
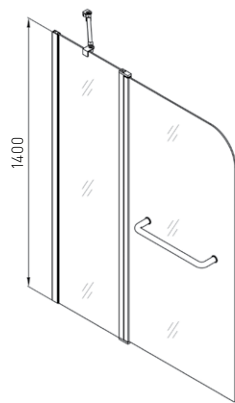


CHROM



ART. NR.
EAN
ABMESSUNGEN

E1214C
9002827026509
120 x 140 cm



CHROM

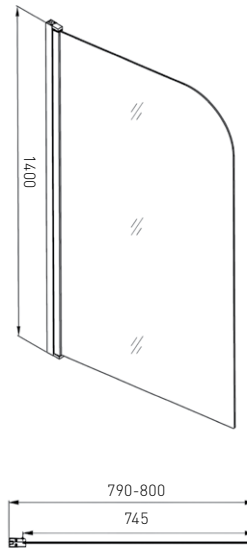
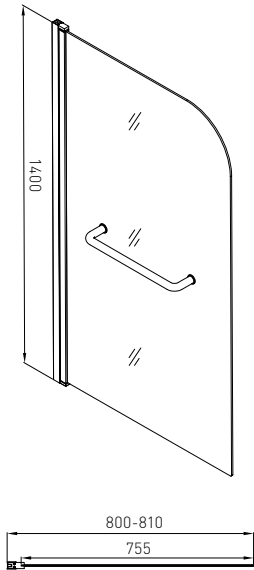


ART. NR.
EAN
ABMESSUNGEN
BEZEICHNUNG

E14110C
9002827141103
109,5 - 110,5 x 140 cm
Duschtrennwand
Klarglas, Chrom
6 mm Sicherheitsglas



NEU



CHROM **CHROM**

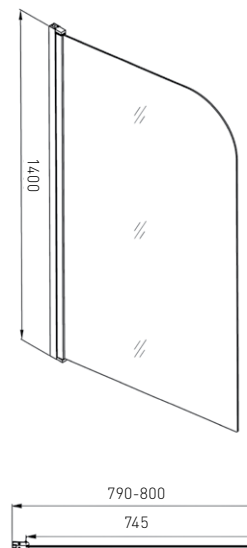
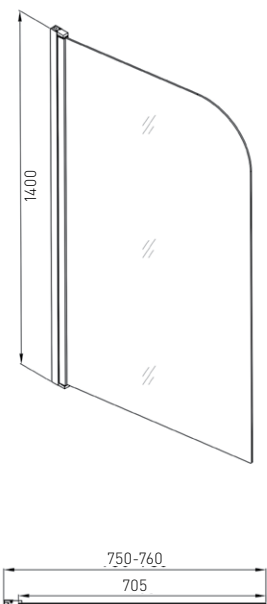


ART. NR.
EAN
ABMESSUNGEN
BEZEICHNUNG

E1480C
9002827614805
80 - 81 x 140 cm
Duschtrennwand
Klarglas, Chrom
6 mm Sicherheitsglas

E14805C
9002827062675
80 x 140 cm
Duschtrennwand
Klarglas, Chrom
5 mm Sicherheitsglas

NEU



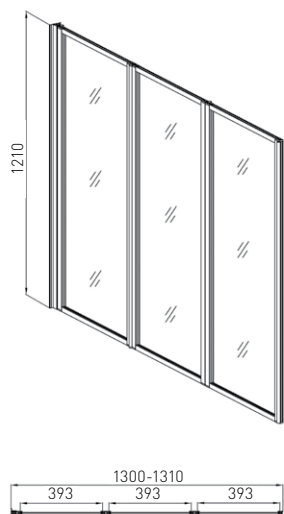
WEISS **CHROM**



ART. NR.
EAN
ABMESSUNGEN
BEZEICHNUNG

E1475W
9002827147501
75 - 76 x 130 cm
Duschtrennwand
Klarglas mit Streifendesign, Weiss
5 mm Sicherheitsglas

E14815C
9002827062682
80 x 140 cm
Duschtrennwand
Klarglas mit Streifendesign, Weiss
5 mm Sicherheitsglas

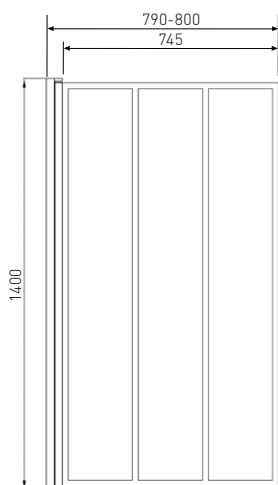


WEISS



ART. NR.
EAN
ABMESSUNGEN
BEZEICHNUNG

E1333W
9002827113339
130 - 131 x 121 cm
Duschtrennwand
Klarglas, Weiss
3 - teilig klappbar
4 mm Sicherheitsglas



SCHWARZ



ART. NR.
EAN
ABMESSUNGEN

E1480B
9002827028510
79 - 80 x 140 cm

Badewannenaufsatz, Schwarz matt

- » 1-Teilig
- » Hebe- u. Senkmechanismus
- » 4 mm ESG Sicherheitsglas
- » Reversibel



Fühle deine Träume

Eine Oase mit Tausenden von Luftblasen gefüllt ist ein Garant für die ultimative Entspannung des Körpers. Die Perfektion der Formen und Top-Verarbeitungsqualität im Einklang mit Ihrer Lieblingsmusik, die ein Outdoorwhirlpool bietet, ist die Perfekte Idee für einen perfekten Tag. Geräumige Oase, die Ihren Garten oder Terrasse einen Hauch von Unendlichkeit von Zeit und Raum hinzufügt. Die Outdoorwhirlpools entführen Sie in eine Welt der ungeahnten Genüsse und Entspannung, die Sie mit Ihren Liebsten teilen.

MÄCHTIGE EIGENSCHAFTEN

Erhöhte Wassertiefe: Bereit für Ihr Training

Unsere Schwimmbäder sind der ideale Ort für Ihr Wassertraining. Die erhöhte Wassertiefe und das effiziente Heizsystem bieten die ideale Umgebung für alle Arten von persönlichen Wellness-Resorts für Wasserübungen.

River Jets: Endloses Schwimmbad

Leistungsstarke und präzise platzierte Flussjets stehen im Mittelpunkt des Geschehens. Umfangreiche technische Maßnahmen haben dazu beigetragen, das einzigartige Erlebnis eines nahezu endlosen Schwimmbades in Ihren Garten zu bringen.

Luftventile mit integrierten LED-Leuchten

Unsere Spas und Schwimmbäder sind ein Erlebnis für alle Sinne. LED-Luftventile sind in allen Schwimmbädern verfügbar und sorgen immer für ein großartiges visuelles Erlebnis.

ALLE UNSERE POOLS KÖNNEN AUCH IN DEN WINTERMONATEN VERWENDET WERDEN!



entwickelt und hergestellt in der EU



MENORCA



Produkteigenschaften

Pumpen	5 (4 Hydropumpen und 1 Umwälzpumpe)
Sitze	6
Füllmenge	5.068 l

Ausstattung

- Fortgeschrittene elektronische Steuerung
- Wärmedämmendes System
- Digitales Bedienelement
- UV Desinfektion
- Rostfreie Düsen
- GECKO Steuerung & Elektronik
- Gegenstromanlage
- inkl. Abdeckung
- inkl. Stiege

Filtersystem

Skimmer	Ja
Kartuschenfilter	Ja
Durchfluss Filterpumpe / 6 h	1

Funktionen

Subwoofer-System	Ja
WiFi-Steuerungssystem	Ja
Bluetooth-Audiosystem	Ja
Lautsprecher	Ja

Beleuchtung

Led Beleuchtung	2
-----------------	---

Zusätzliche Informationen

Rahmen	verzinkter Stahl
Boden	Sandwich
Kopfpolster	2
Luftregler	5
Wasserabweiser	1
Gewicht	1.199 kg

Technische Daten

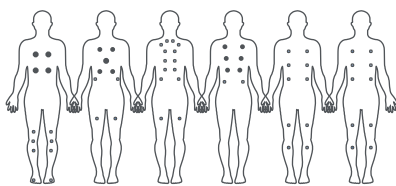
Gesamtleistung	12,2 kW
Leistung der Hydropumpen	4 x 2,2 kW
Leistung der Heizung	3 kW
Leistung der Umwälzpumpe	0,26 kW
Versorgungsspannung	220 - 240 V 50Hz oder 380 V 50Hz

63x Massagedüsen

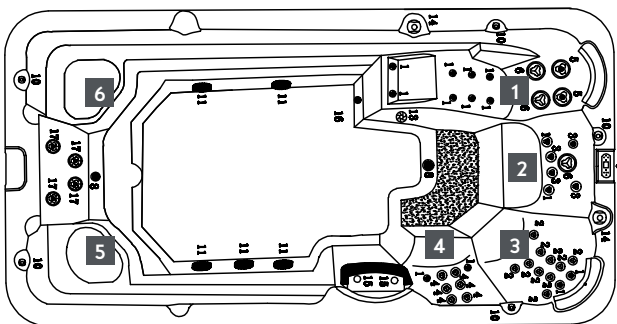
Riverdüsen	3
Schwimmdüsen	1
4.5" Massagedüsen	5
3.5" Massagedüsen	10
2" Massagedüsen	44

INKLUSIVE ABDECKUNG UND STIEGE

Fotos vom Zubehör finden Sie auf Seite 61-64.



Massagezonen: Platz 1 Platz 2 Platz 3 Platz 4 Platz 5 Platz 6



WHITE MARBLE



ART. NR.
EAN
ABMESSUNGEN

SPA51
9002827044299
450 x 228 x 131 cm

IBIZA



Produkteigenschaften

Pumpen	4 (3 Hydropumpen und 1 Umwälzpumpe)
Sitze	3
Füllmenge	4.585 l

Ausstattung

Fortgeschrittene elektronische Steuerung
 Wärmedämmendes System
 Digitales Bedienelement
 UV Desinfektion
 Rostfreie Düsen
 GECKO Steuerung & Elektronik
 Gegenstromanlage
 inkl. Abdeckung
 inkl. Stiege

Filtersystem

Skimmer	Ja
Kartuschenfilter	Ja
Durchfluss Filterpumpe / 6 h	1

Funktionen

Subwoofer-System	Ja
WiFi-Steuerungssystem	Ja
Bluetooth-Audiosystem	Ja
Lautsprecher	Ja

Beleuchtung

Led Beleuchtung	2
-----------------	---

Zusätzliche Informationen

Rahmen	verzinkter Stahl
Boden	Sandwich
Kopfpolster	2
Luftregler	4
Wasserabweiser	1
Gewicht	1002 kg

Technische Daten

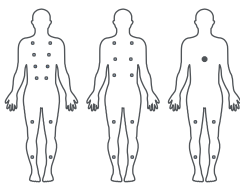
Gesamtleistung	10 kW
Leistung der Hydropumpen	3 x 2,2 kW
Leistung der Heizung	3 kW
Leistung der Umwälzpumpe	0,26 kW
Versorgungsspannung	220 - 240 V 50Hz oder 380 V 50Hz

24x Massagedüsen

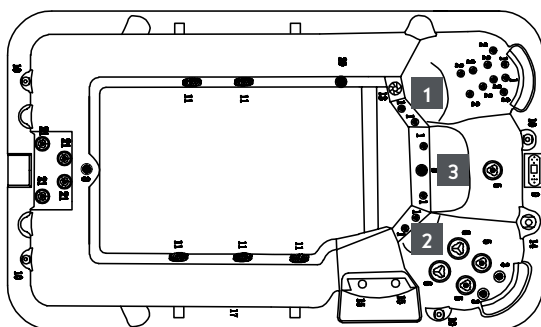
Riverdüsen	2
Schwimmdüsen	1
4.5" Massagedüsen	5
3.5" Massagedüsen	2
2" Massagedüsen	14

INKLUSIVE ABDECKUNG UND STIEGE

Fotos vom Zubehör finden Sie auf Seite 61-64.



Massagezonen: Platz 1 Platz 2 Platz 3



WHITE MARBLE



ART. NR.
EAN
ABMESSUNGEN

SPA50
9002827044282
400 x 228 x 131 cm

VALENCIA

NEU



Produkteigenschaften

Pumpen	4 (3 Hydropumpen und 1 Umwälzpumpe)
Sitze	3
Füllmenge	4.400 l

Ausstattung

- Fortgeschrittene elektronische Steuerung
- Wärmedämmendes System
- Digitales Bedienelement
- UV Desinfektion
- Rostfreie Düsen
- Gegenstromanlage
- inkl. Abdeckung
- inkl. Stiege

Filtersystem

Skimmer	Ja
Kartuschenfilter	Ja
Durchfluss Filterpumpe / 6 h	1

Beleuchtung

Led Beleuchtung	1
-----------------	---

39x Massagedüsen

8" Schwimmdüsen	2
1" Massagedüsen	37

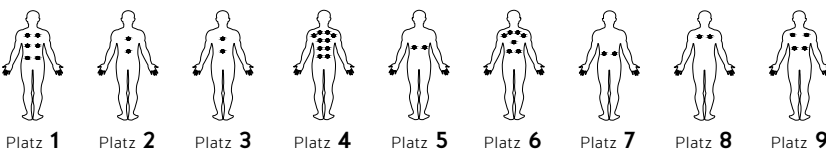
INKLUSIVE ABDECKUNG UND STIEGE

Fotos vom Zubehör finden Sie auf Seite 61-64.

Zusätzliche Informationen

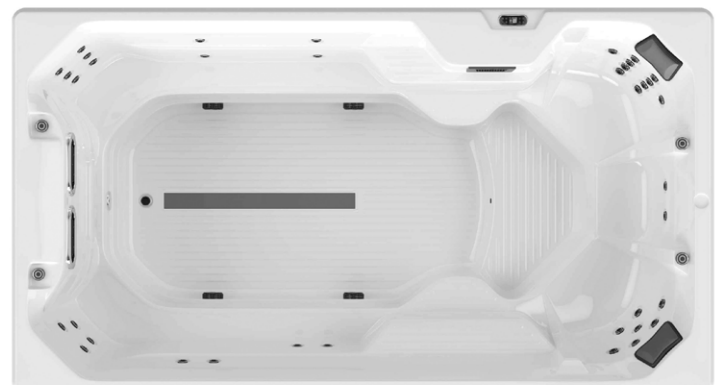
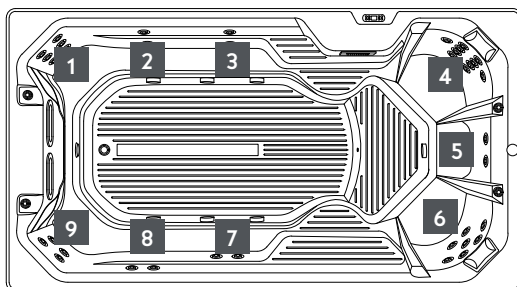
Rahmen	Verzinktes Eisen
Kopfpolster	2
Luftregler	4
Gewicht	1050 kg

Massagezonen:



Technische Daten

Gesamtleistung	15 kW
Leistung der Hydropumpen	2 x 2.2kW + 1 x 1.5kW
Leistung der Heizung	4 kW
Leistung der Umwälzpumpe	0,25 kW
Versorgungsspannung	220 - 240 V 50Hz oder 380 V 50Hz



WHITE



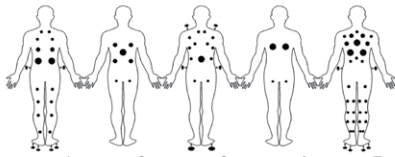
ART. NR.
EAN
ABMESSUNGEN

SPA36
9002827079987
400 x 220 x 126 cm

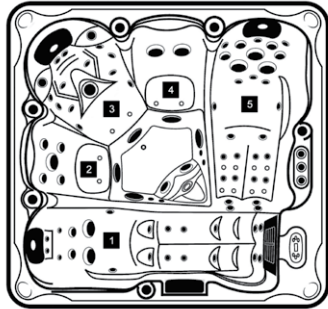
OUTDOOR WHIRLPOOL

HAWAII

Massagezonen:



Platz 1 Platz 2 Platz 3 Platz 4 Platz 5



91x Massagedüsen

5" Massagedüsen	11
3" Massagedüsen	8
2" Massagedüsen	54
1" Massagedüsen	4
Luftdüsen	14



WHITE MARBLE



ART. NR.	SPA16
EAN	9002827058869
ABMESSUNGEN	220x220x95 cm

INKLUSIVE ABDECKUNG UND STIEGE

Fotos vom Zubehör finden Sie auf Seite 61-64.

Produkteigenschaften

Pumpen	5 (3 Hydropumpen 1 Umwälzpumpe und 1 Luftpumpe)
Sitze / Liege	3/2
Füllmenge	1.322 l

Ausstattung

Fortgeschrittene elektronische Steuerung	
Wärmedämmendes System	
Digitales Bedienelement	
Ozondesinfektion	
Rostfreie Düsen	
BALBOA Steuerung und Elektronik	
Wasserfall	
Wasserfontäne	

Filtersystem

Skimmer	Ja
Wasserfontäne	Ja
Durchfluss Filterpumpe / 24 h	1

Funktionen

Radio	Ja
Lautsprecher	2
Bluetooth	Ja

Beleuchtung

Led Beleuchtung	19
Eckenbeleuchtung	Ja

Zusätzliche Informationen

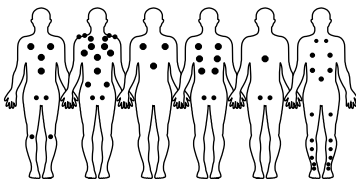
Rahmen	Rosfrei
Kopfpolster	3
Luftregler	3
Gewicht	396 kg

Technische Daten

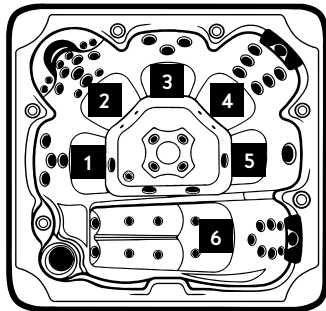
Gesamtleistung	10,8 kW
Leistung der Hydropumpen	3 x 2,25 kW
Leistung der Heizung	3 kW
Leistung der Umwälzpumpe	0,35 kW
Leistung der Luftpumpe	0,7 kW
Versorgungsspannung	220 - 240 V 50Hz

OASIS MAXI

Massagezonen:



Platz 1 Platz 2 Platz 3 Platz 4 Platz 5 Platz 6



52x Massagedüsen

5" Massagedüsen	2
3.5" Massagedüsen	15
3" Massagedüsen	11
2.5" Massagedüsen	6
2" Massagedüsen	14
1" Massagedüsen	4



WHITE MARBLE BLUE MARBLE



ART. NR.	SPA12	SPA13
EAN	9002827280659	9002827280666
ABMESSUNGEN	210 x 210 x 95 cm	210 x 210 x 95 cm

INKLUSIVE ABDECKUNG UND STIEGE

Fotos vom Zubehör finden Sie auf Seite 61-64.

Produkteigenschaften

Pumpen	3 (2 Hydropumpen und 1 Umwälzpumpe)
Sitze / Liege	5/1
Füllmenge	1.430 l

Ausstattung

Fortgeschrittene elektronische Steuerung	
Wärmedämmendes System	
Digitales Bedienelement	
Ozondesinfektion	
Rostfreie Düsen	
inkl. Abdeckung	
inkl. Stiege	

Filtersystem

Skimmer	Ja
Kartuschenfilter	Ja
Durchfluss Filterpumpe / 24 h	1

Funktionen

Radio	Ja
Lautsprecher	2
Bluetooth	Ja

Beleuchtung

Led Beleuchtung	18
-----------------	----

Zusätzliche Informationen

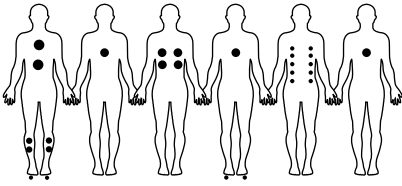
Sockel	Rosfrei
Kopfpolster	3
Luftregler	2
Gewicht	365 kg

Technische Daten

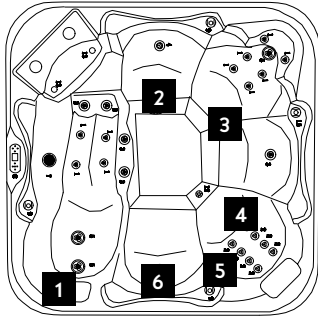
Gesamtleistung	6,4 kW
Leistung der Hydropumpen	2 x 1,5 kW
Leistung der Heizung	3 kW
Leistung der Umwälzpumpe	0,35 kW
Versorgungsspannung	220 - 240 V 50Hz oder 380 V 50Hz

TIROL

Massagezonen:



Platz 1 Platz 2 Platz 3 Platz 4 Platz 5 Platz 6



28x Massagedüsen

4.5" Massagedüsen	3
3.5" Massagedüsen	7
2" Massagedüsen	18



WHITE MARBLE



ART. NR.	SPA58
EAN	9002827051327
ABMESSUNGEN	210 x 210 x 80 cm

INKLUSIVE ABDECKUNG UND STIEGE

Fotos vom Zubehör finden Sie auf Seite 61-64.

Produkteigenschaften

Pumpen	Pumpe 1 (zweistufig)
Sitze / Liege	5/1
Füllmenge	900 l

Ausstattung

- Fortgeschrittene elektronische Steuerung
- Wärmedämmendes System
- Digitales Bedienelement
- UV Desinfektion
- Rostfreie Düsen
- inkl. Abdeckung
- inkl. Stiege

Filtersystem

Skimmer	Ja
Kartuschenfilter	Ja
Durchfluss Filterpumpe / 4 h	1

Funktionen

Wasserabweiser	Ja
Bluetooth- Audiosystem	Ja
Lautsprecher	Ja

Beleuchtung

Led Beleuchtung	1
-----------------	---

Zusätzliche Informationen

Rahmen	Stahl
Kopfpolster	3
Luftregler	3
Wasserabweiser	1
Gewicht	357 kg

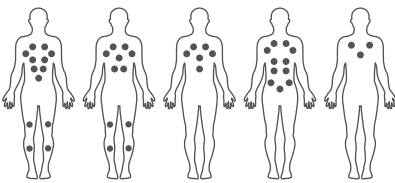
Technische Daten

Gesamtleistung	3,52 kW
Leistung der Hydropumpen	1,52 kW
Leistung der Heizung	2 kW
Versorgungsspannung	220 - 240 V 50Hz

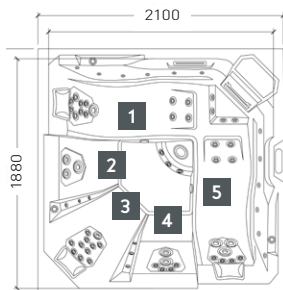
ROVINJ

NEU

Massagezonen:



Platz 1 Platz 2 Platz 3 Platz 4 Platz 5



51x Massagedüsen

2,5" Massagedüsen	9
2" Massagedüsen	38
1" Massagedüsen	4



WHITE MARBLE



ART. NR.	SPA32
EAN	9002827067014
ABMESSUNGEN	210x210x90 cm

INKLUSIVE ABDECKUNG UND STIEGE

Fotos vom Zubehör finden Sie auf Seite 61-64.

Produkteigenschaften

Pumpen	1 (zweistufig)
Sitze / Liege	3/2
Füllmenge	1.250 l

Ausstattung

- Fortgeschrittene elektronische Steuerung
- Wärmedämmendes System
- Digitales Bedienelement
- Ozondesinfektion
- Rostfreie Düsen
- Wasserfall

Filtersystem

Skimmer	Ja
Kartuschenfilter	Ja
Durchfluss Filterpumpe / 24 h	1

Beleuchtung

Led Beleuchtung	37
Eckenbeleuchtung	4

Zusätzliche Informationen

Rahmen	Edelstahl
Kopfpolster	3
Luftregler	2
Gewicht	312 kg

Technische Daten

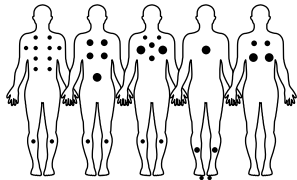
Gesamtleistung	5,2 kW
Leistung der Hydropumpen	2 x 2,2 kW
bei Umwälzung	0,45 kW
Leistung der Heizung	3 kW
Versorgungsspannung	220 - 240 V 50Hz

CATANIA

34x Massagedüsen

5" Massagedüsen	6
4.5" Massagedüsen	4
3.5" Massagedüsen	6
2" Massagedüsen	18

Massagezonen:



Platz 1 Platz 2 Platz 3 Platz 4 Platz 5



WHITE MARBLE



ART. NR.	SPA62
EAN	9002827056414
ABMESSUNGEN	210x180x82 cm

INKLUSIVE ABDECKUNG

Fotos vom Zubehör finden Sie auf Seite 61-64.

Produkteigenschaften

Pumpen	1 (zweistufig)
Sitze / Liege	5/0
Füllmenge	964 l

Ausstattung

Fortgeschrittene elektronische Steuerung
Wärmedämmendes System
Digitales Bedienelement
UV Desinfektion
Rostfreie Düsen

Filtersystem

Skimmer	Ja
Kartuschenfilter	Ja
Durchfluss Filterpumpe / 6 h	1

Beleuchtung

Led Beleuchtung	1
-----------------	---

Zusätzliche Informationen

Rahmen	Stahl
Kopfpolster	2
Luftregler	4
Wasserabweiser	1
Gewicht	307 kg

Technische Daten

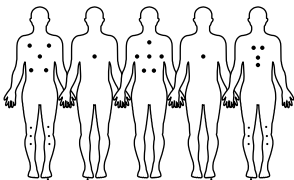
Gesamtleistung	3,85 kW
Leistung der Hydropumpen	1,9 kW
Leistung der Heizung	2 kW
Versorgungsspannung	220 - 240 V 50Hz

TAHITI

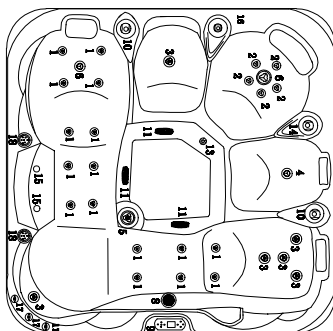
31x Massagedüsen

4.5" Massagedüsen	3
3.5" Massagedüsen	7
2" Massagedüsen	21

Massagezonen:



Platz 1 Platz 2 Platz 3 Platz 4 Platz 5



WHITE MARBLE



ART. NR.	SPA54
EAN	9002827044329
ABMESSUNGEN	200 x 200 x 88 cm

INKLUSIVE ABDECKUNG UND STIEGE

Fotos vom Zubehör finden Sie auf Seite 58-60.

Produkteigenschaften

Pumpen	1 (zweistufig)
Sitze / Liege	3/2
Füllmenge	810 l

Ausstattung

Fortgeschrittene elektronische Steuerung
Wärmedämmendes System
Digitales Bedienelement
UV Desinfektion
Rostfreie Düsen
GECKO Steuerung & Elektronik
inkl. Abdeckung
inkl. Stiege

Filtersystem

Skimmer	Ja
Kartuschenfilter	Ja
Durchfluss Filterpumpe / 6 h	1

Funktionen

WiFi-Fernbedienung	Ja
Bluetooth-Audiosystem	Ja
Lautsprecher	Ja

Beleuchtung

Led Beleuchtung	1
-----------------	---

Zusätzliche Informationen

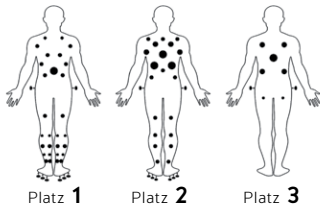
Rahmen	Aluminium
Kopfpolster	3
Luftregler	2
Wasserabweiser	1
Gewicht	344 kg

Technische Daten

Gesamtleistung	4,9 kW
Leistung der Hydropumpen	1,9 kW
Leistung der Heizung	3 kW
Versorgungsspannung	220 - 240 V 50Hz

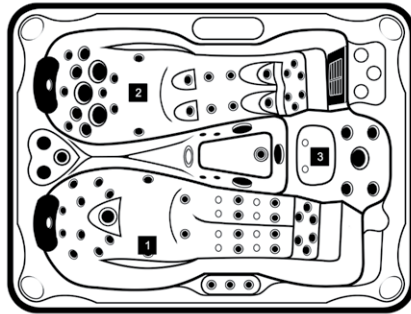
MAURITIUS

Massagezonen:



71x Massagedüsen

5" Massagedüsen	5
3" Massagedüsen	8
2" Massagedüsen	44
1" Massagedüsen	4
Luftdüsen	10



WHITE MARBLE



ART. NR.	SPA18
EAN	9002827058876
ABMESSUNGEN	210x160x90 cm

INKLUSIVE ABDECKUNG UND STIEGE

Fotos vom Zubehör finden Sie auf Seite 61-64.

Produkteigenschaften

Pumpen	4 (2 Hydropumpe 1 Umwälzpumpe und 1 Luftpumpe)
Sitze / Liege	1/2
Füllmenge	998 l

Ausstattung

Fortgeschrittene elektronische Steuerung
Wärmedämmendes System
Digitales Bedienelement
Ozondesinfektion
Rostfreie Düsen
BALBOA Steuerung und Elektronik
Wasserfontäne

Filtersystem

Skimmer	Ja
Kartuschenfilter	Ja
Durchfluss Filterpumpe / 24 h	1

Funktionen

Radio	Ja
Lautsprecher	2
Bluetooth	Ja

Beleuchtung

Led Beleuchtung	13
Kissen Led Beleuchtung	2
Eckenbeleuchtung	Ja

Zusätzliche Informationen

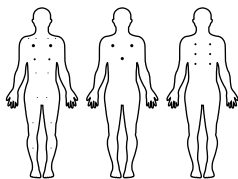
Rahmen	Rostfrei
Kopfpolster	2
Luftregler	2
Gewicht	308 kg

Technische Daten

Gesamtleistung	8,6 kW
Leistung der Hydropumpen	2 x 2,25 kW
Leistung der Heizung	3 kW
Leistung der Umwälzpumpe	0,35 kW
Versorgungsspannung	220 - 240 V 50Hz oder 380 V 50Hz

DIABLO

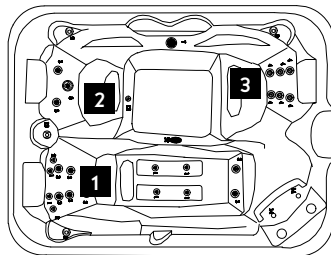
Massagezonen:



Platz 1 Platz 2 Platz 3

25x Massagedüsen

4,5" Massagedüsen	1
3,5" Massagedüsen	16
2" Massagedüsen	8



WHITE MARBLE



ART. NR.	SPA56
EAN	9002827051310
ABMESSUNGEN	210 x 160 x 80 cm

INKLUSIVE ABDECKUNG UND STIEGE

Fotos vom Zubehör finden Sie auf Seite 61-64.

Produkteigenschaften

Pumpen	1 (zweistufig)
Sitze / Liege	2/1
Füllmenge	620 l

Ausstattung

Fortgeschrittene elektronische Steuerung
Wärmedämmendes System
Digitales Bedienelement
UV desinfektion
GECKO Steuerung und Elektronik

Filtersystem

Skimmer	Ja
Kartuschenfilter	Ja
Durchfluss Filterpumpe / 4 h	1

Funktionen

Bluetooth-Audiosystem	Ja
Lautsprecher	Ja

Beleuchtung

Led Beleuchtung	1
-----------------	---

Zusätzliche Informationen

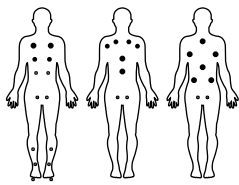
Rahmen	Stahl
Kopfpolster	3
Luftregler	3
Wasserabweiser	1
Gewicht	301 kg

Technische Daten

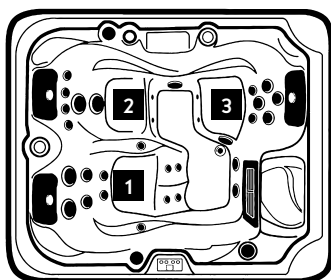
Gesamtleistung	3,52 kW
Leistung der Hydropumpen	1,52 kW
Leistung der Heizung	2 kW
Versorgungsspannung	220 - 240 V 50Hz

OASIS

Massagezonen:



Platz 1 Platz 2 Platz 3



30x Massagedüsen

3.5" Massagedüsen
3" Massagedüsen
2.5" Massagedüsen
2" Massagedüsen
1" Massagedüsen

4	Pumpen	2 (1 Hydropumpe und 1 Umwälzpumpe)
8	Sitze	3
8	Füllmenge	980 l

Ausstattung

Fortgeschrittene elektronische Steuerung
Wärmedämmendes System
Digitales Bedienelement
Ozondesinfektion
Rostfreie Düsen

Filtersystem

Skimmer	Ja
Kartuschenfilter	Ja
Durchfluss Filterpumpe / 24 h	1

Funktionen

Radio	Ja
Lautsprecher	2
Bluetooth	Ja

Beleuchtung

Led Beleuchtung	14
-----------------	----

Zusätzliche Informationen

Rahmen	Rostfrei
Kopfpolster	3
Luftregler	2
Gewicht	325 kg

Technische Daten

Gesamtleistung	5,25 kW
Leistung der Hydropumpen	1,88 kW
Leistung der Heizung	3 kW
Leistung der Umwälzpumpe	0,35 kW
Versorgungsspannung	220 - 240 V 50Hz oder 380 V 50Hz

WHITE MARBLE



ART. NR.
EAN
ABMESSUNGEN

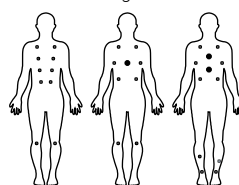
SPA10
9002827280680
208 x 175 x 90 cm

INKLUSIVE ABDECKUNG UND STIEGE

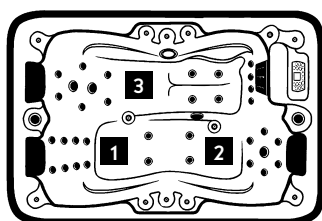
Fotos vom Zubehör finden Sie auf Seite 61-64.

MODENA

Massagezonen:



Platz 1 Platz 2 Platz 3



35x Massagedüsen

3.5" Massagedüsen
2" Massagedüsen
1" Massagedüsen

3	Pumpen	2 (1 Hydropumpe und 1 Umwälzpumpe)
28	Sitze / Liege	2/1
4	Füllmenge	590 l

Produkteigenschaften

Fortgeschrittene elektronische Steuerung
Wärmedämmendes System
Digitales Bedienelement
Ozondesinfektion
Rostfreie Düsen

Filtersystem

Skimmer	Ja
Kartuschenfilter	Ja
Durchfluss Filterpumpe / 24 h	1

Funktionen

Radio	Ja
Lautsprecher	2
Bluetooth	Ja

Beleuchtung

Led Beleuchtung	8
-----------------	---

Zusätzliche Informationen

Rahmen	Rostfrei
Kopfpolster	3
Luftregler	1
Gewicht	225 kg

Technische Daten

Gesamtleistung	5,6 kW
Leistung der Hydropumpen	2,25 kW
Leistung der Heizung	3 kW
Leistung der Umwälzpumpe	0,35 kW
Versorgungsspannung	220 - 240 V 50Hz oder 380V 50Hz

WHITE MARBLE BLUE MARBLE



ART. NR.
EAN
ABMESSUNGEN

SPA08
9002827025359
205 x 130 x 70 cm

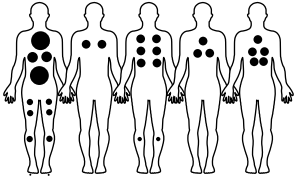
SPA09
9002827025373
205 x 130 x 70 cm

INKLUSIVE ABDECKUNG

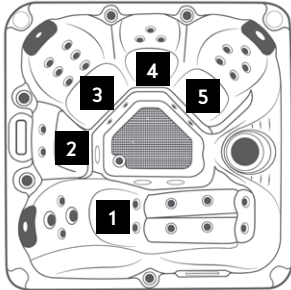
Fotos vom Zubehör finden Sie auf Seite 61-64.

PALMA

Massagezonen:



Platz 1 Platz 2 Platz 3 Platz 4 Platz 5



32x Massagedüsen

3" Massagedüsen	2
2" Massagedüsen	26
1" Massagedüsen	4



Produkteigenschaften **SANOTECHNIK®**

Pumpen	2 (1 Hydropumpe + 1 Umwälzpumpe)
Sitze / Liege	4/1
Füllmenge	1.000 l

Ausstattung

Fortgeschrittene elektronische Steuerung
 Wärmedämmendes System
 Digitales Bedienelement
 Ozondesinfektion
 Rostfreie Düsen

Filtersystem

Skimmer	Ja
Kartuschenfilter	Ja
Durchfluss Filterpumpe / 24 h	1

Funktionen

Radio	Ja
Lautsprecher	2
Bluetooth	Ja

Beleuchtung

Led Beleuchtung	18
Kissen Led Beleuchtung	3

Zusätzliche Informationen

Rahmen	Rostfrei
Kopfpolster	3
Luftregler	2
Gewicht	265 kg

Technische Daten

Gesamtleistung	5,6 kW
Leistung der Hydropumpen	2,25 kW
Leistung der Heizung	3 kW
Leistung der Umwälzpumpe	0,35 kW
Versorgungsspannung	220 - 240 V 50Hz oder 380 V 50Hz

WHITE MARBLE BLUE MARBLE



ART. NR.
EAN
ABMESSUNGEN

SPA14
9002827042479
190 x 190 x 86 cm

SPA15
9002827042486
190 x 190 x 86 cm

INKLUSIVE ABDECKUNG UND STIEGE

Fotos vom Zubehör finden Sie auf Seite 61-64.

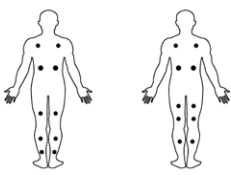
KORFU / ZADAR

NEU

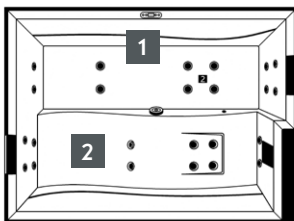
24x Massagedüsen

2" Massagedüsen	24
-----------------	----

Massagezonen:



Platz 1 Platz 2



Produkteigenschaften

Pumpen	1 (zweistufig)
Sitze / Liege	0/2
Füllmenge	800 l

Ausstattung

Fortgeschrittene elektronische Steuerung
 Wärmedämmendes System
 Digitales Bedienelement
 Ozondesinfektion
 Rostfreie Düsen
 inkl. Abdeckung
 inkl. Stiege

Filtersystem

Skimmer	Ja
Kartuschenfilter	Ja
Durchfluss Filterpumpe / 24 h	1

Beleuchtung

Led Beleuchtung	1
-----------------	---

Zusätzliche Informationen

Rahmen	Edelstahl
Kopfpolster	2
Gewicht	185 kg

Technische Daten

Gesamtleistung	3,5 kW
Leistung der Hydropumpen	1,5 kW
bei Umwälzung	0,35 kW
Leistung der Heizung	2 kW
Versorgungsspannung	220 - 240 V 50Hz

WHITE/CHARCOAL WHITE/BEIGE



ART. NR.
EAN
ABMESSUNGEN

SPA34
9002827074388
190x140x70 cm

SPA35
9002827074395
190x140x70 cm

INKLUSIVE ABDECKUNG UND STIEGE

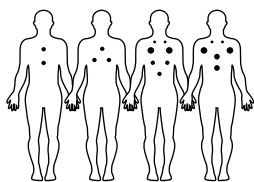
Fotos vom Zubehör finden Sie auf Seite 61-64.

PALERMO

18x Massagedüsen

5" Massagedüsen	4
4.5" Massagedüsen	2
3.5" Massagedüsen	8
2" Massagedüsen	4

Massagezonen:



Platz 1 Platz 2 Platz 3 Platz 4



WEISS



ART. NR.	SPA60
EAN	9002827056407
ABMESSUNGEN	180x160x76 cm

INKLUSIVE ABDECKUNG

Fotos vom Zubehör finden Sie auf Seite 61-64.

Produkteigenschaften

Pumpen	1 (zweistufig)
Sitze / Liege	4/0
Füllmenge	700 l

Ausstattung

Fortgeschrittene elektronische Steuerung
 Wärmedämmendes System
 Digitales Bedienelement
 UV Desinfektion
 Rostfreie Düsen
 Wasserfall

Filtersystem

Skimmer	Ja
Kartuschenfilter	Ja
Durchfluss Filterpumpe / 4 h	1

Beleuchtung

Led Beleuchtung	1
-----------------	---

Zusätzliche Informationen

Rahmen	Stahl
Kopfpolster	2
Luftregler	3
Wasserabweiser	1
Gewicht	240 kg

Technische Daten

Gesamtleistung	3,52 kW
Leistung der Hydropumpen	1,52 kW
Leistung der Heizung	2 kW
Versorgungsspannung	220 - 240 V 50Hz

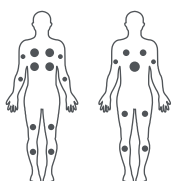
SPLIT

NEU

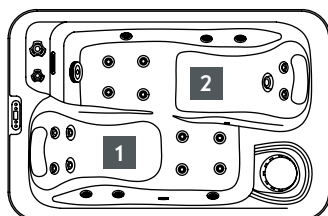
21x Massagedüsen

3,5" Massagedüsen	1
2,5" Massagedüsen	2
1" Massagedüsen	18

Massagezonen:



Platz 1 Platz 2



WHITE MARBLE



ART. NR.	SPA30
EAN	9002827067007
ABMESSUNGEN	175x115x70 cm

INKLUSIVE ABDECKUNG

Fotos vom Zubehör finden Sie auf Seite 61-64.

Produkteigenschaften

Pumpen	1 (zweistufig)
Sitze / Liege	0/2
Füllmenge	630 l

Ausstattung

Fortgeschrittene elektronische Steuerung
 Wärmedämmendes System
 Digitales Bedienelement
 Ozondesinfektion
 Rostfreie Düsen
 Wasserfall

Filtersystem

Skimmer	Ja
Wasserfontäne	Ja
Durchfluss Filterpumpe / 24 h	1

Beleuchtung

Led Beleuchtung	1
-----------------	---

Zusätzliche Informationen

Rahmen	Holz
Kopfpolster	2
Luftregler	1
Gewicht	159 kg

Technische Daten

Gesamtleistung	3,5 kW
Leistung der Hydropumpen	1,5 kW
bei Umwälzung	0,35 kW
Leistung der Heizung	2 kW
Versorgungsspannung	220 - 240 V 50Hz



ABDECKUNGSHEBER ZU SPA



ART. NR.
EAN
ABMESSUNGEN
INHALT
GEEIGNET FÜR

LFT001

9002827045395

» Enthält 1 Stück

- » SPA10 » SPA15 » SPA52 » SPA60
- » SPA11 » SPA16 » SPA54 » SPA62
- » SPA12 » SPA18 » SPA56
- » SPA13 » SPA58
- » SPA14

LFT002

9002827047559

Enthält 2 Stück

- » SPA50
- » SPA51



STIEGE



ART. NR.
EAN
ABMESSUNGEN
GEEIGNET FÜR

ST001

9002827045449
65 x 54 x 43 cm

- » SPA08 » SPA13
- » SPA09 » SPA14
- » SPA10 » SPA15
- » SPA11 » SPA16
- » SPA12 » SPA18

ST002

9002827045456
86 x 67 x 77 cm

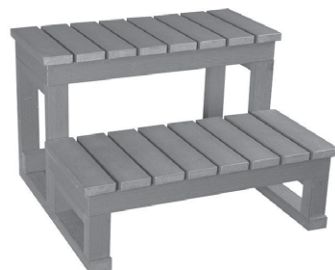
- » SPA50
- » SPA51



ST003

9002827045463
59 x 57 x 38 cm

- » SPA52 » SPA56
- » SPA53 » SPA58
- » SPA54 » SPA60
- » SPA55 » SPA62



STIEGE



ART. NR.
EAN
ABMESSUNGEN
GEEIGNET FÜR

ST004

9002827067045
63 x 54 x 40 cm
» SPA32

ST005

9002827074364
60 x 27 x 25 cm
» SPA34



ST006

9002827074371
60 x 27 x 25 cm
» SPA35





ABDECKUNG



ART. NR.
EAN
ABMESSUNGEN
INHALT
GEEIGNET FÜR

AD001
9002827045401
130 x 205 x 10 cm
Enthält 1 Stück
» SPA08
» SPA09

AD002
9002827045418
175 x 208 x 10 cm
Enthält 1 Stück
» SPA10

AD003
9002827045425
210 x 210 x 10 cm
Enthält 1 Stück
» SPA12
» SPA13



ABDECKUNG



ART. NR.
EAN
ABMESSUNGEN
INHALT
GEEIGNET FÜR

AD004
9002827045432
190 x 190 x 10 cm
Enthält 1 Stück
» SPA14
» SPA15

AD005
9002827045470
400 x 230 x 15 cm
Enthält 2 Stück
» SPA50

AD006
9002827045487
450 x 230 x 15 cm
Enthält 2 Stück
» SPA51



ABDECKUNG



ART. NR.
EAN
ABMESSUNGEN
INHALT
GEEIGNET FÜR

AD007
9002827045494
210 x 160 x 9 cm
Enthält 1 Stück
» SPA52
» SPA53
» SPA56

AD008
9002827045500
200 x 200 x 9 cm
Enthält 1 Stück
» SPA54

AD009
9002827051365
210 x 210 x 9 cm
Enthält 1 Stück
» SPA58



ABDECKUNG

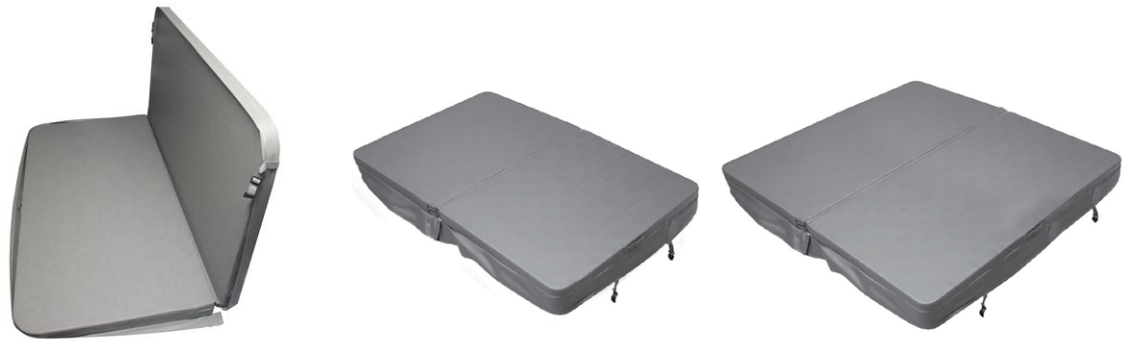


ART. NR.
EAN
ABMESSUNGEN
INHALT
GEEIGNET FÜR

AD010
9002827056513
180 x 160 x 9 cm
Enthält 1 Stück
» SPA60

AD011
9002827056520
210 x 210 x 9 cm
Enthält 1 Stück
» SPA62

AD012
9002827059088
220 x 220 x 10 cm
Enthält 1 Stück
» SPA16



ABDECKUNG



ART. NR.
EAN
ABMESSUNGEN
INHALT
GEEIGNET FÜR

AD013
9002827059095
210 x 160 x 10 cm
Enthält 1 Stück
» SPA18

AD014
9002827067021
177 x 117 x (6-10) cm
Enthält 1 Stück
» SPA30

AD015
9002827067038
211 x 211 x (6-10) cm
Enthält 1 Stück
» SPA32



ABDECKUNG



ART. NR.
EAN
ABMESSUNGEN
INHALT
GEEIGNET FÜR

AD016
9002827074340
191 x 141 x (6-10)cm
Enthält 1 Stück
» SPA34

AD017
9002827074357
191 x 141 x (6-10) cm
Enthält 1 Stück
» SPA35

| ZUSÄTZLICHE AUSRÜSTUNG



ERSATZFILTER

WASSERPFLEGE



ART. NR.
EAN
GEEIGNET FÜR

HL028

9002827036188
» SPA08 » SPA51
» SPA09 » SPA52
» SPA10 » SPA53
» SPA11 » SPA54
» SPA16 » SPA55
» SPA18 » SPA56
» SPA50 » SPA58

HL027

9002827037055
» SPA12
» SPA13
» SPA14
» SPA15

BL043

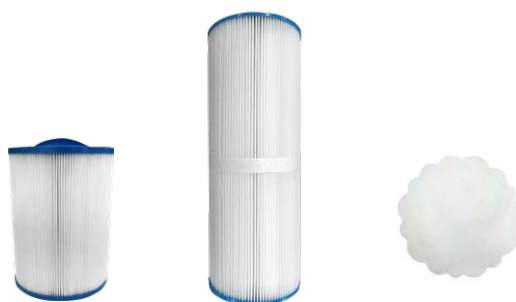
9002827058982
» SPA62

BL053

9002827059927
» SPA60

0759008TS

74198708



ERSATZFILTER



ART. NR.
EAN
GEEIGNET FÜR

VL025

9002827067397
» SPA32
» SPA36

VL012

9002827067267
» SPA30

VL035

9002827077587
» SPA34
» SPA35



INDEX

10104	20	BL043	60	SPA58	51
10156	20	BL053	60	SPA60	56
10183	20	E1214C	42	SPA62	52
10194	7, 12, 13, 20	E1333W	44	ST001	57
10690	20	E1475W	43	ST002	57
30252	21	E1480B	44	ST003	57
30351	21	E1480C	43	ST004	57
40002	20	E14110C	42	ST005	57
45252	21	E14805B	41	ST006	57
45351	21	E14805C	43	VL012	60
80031	21	E14815B	41	VL025	60
401000	15	E14815C	43	VL035	60
402000	11	F-1000	20		
402001	11	F3000	20		
403000	11	G9020	35		
404000	8	G9021	34		
404001	8	G9022	35		
*404500	8	G9023	36		
404600	8	G9025	38		
405010	10	G9026	38		
405110	10	G9027	36		
406010	10	G9028	34		
409011	17	G9029	32		
409090	16	G9030	33		
409091	16	G9031	33		
410000	13, 15	G9032	22		
410036	15	G9033	23		
410045	15	G9034	31		
410046	17	G9035	32		
410047	14	G9036	31		
410048	15	G9038	26		
411001	14	G9039	27		
411002	17	G9040	30		
411003	15	G9041	30		
411004	12, 13, 15, 16, 17	G9042	28		
411005	12, 16	G9043	29		
411006	13	G9044	29		
411009	14, 15, 17	G9045	30		
411010	13, 15, 16, 17	G9056	25		
411016	12, 16	G9057	24		
*414500	8	G9058	37		
414600	8	G9059	37		
415000	9	GA01	40		
415100	9	GA02	40		
416000	9	GA03	39		
442000	13	GA04	39		
443000	13	HL027	60		
460000	12	HL028	60		
461000	12	L-1500	20		
462000	13	L-1800	20		
0759008TS	60	L2000	18		
990406	13	L2100	18		
990800	7	L2200	18		
990805	7	LFT001	57		
993000	7	LFT002	57		
993100	7	SPA08	54		
AD001	58	SPA09	54		
AD002	58	SPA10	54		
AD003	58	SPA12	50		
AD004	58	SPA13	50		
AD005	58	SPA14	55		
AD006	58	SPA15	55		
AD007	58	SPA16	50		
AD008	58	SPA18	53		
AD009	58	SPA30	56		
AD010	59	SPA32	51		
AD011	59	SPA34	55		
AD012	59	SPA35	55		
AD013	59	SPA36	49		
AD014	59	SPA50	48		
AD015	59	SPA51	47		
AD016	59	SPA54	52		
AD017	59	SPA56	53		

ALLGEMEINE LIEFER- UND GESCHÄFTSBEDINGUNGEN der SANOTECHNIK Handelsgesellschaft m.b.H.

I. Allgemeines:

- (1) Diese Allgemeinen Liefer- und Geschäftsbedingungen gelten, sofern diesbezüglich schriftlich nicht anderes vereinbart wurde, für alle Geschäfte, Leistungen und Lieferungen der Firma Sanotechnik Handels GesmbH
- (2) Allgemeine Geschäftsbedingungen unserer Vertragspartner verpflichten uns nur, wenn wir diese schriftlich anerkannt haben.

II. Anbote:

- (1) Unsere schriftlichen Anbote bleiben, so Gegenteiliges nicht angegeben ist, 2 Wochen ab Anbotslegung verbindlich. Das am Anbot angeführte Datum gilt als Zeitpunkt der Anbotslegung.
- (2) Unterlagen, wie Abbildungen, Skizzen, Zeichnungen, Kostenaufstellungen, Kostenvoranschläge, usw. sind nur dann verbindlich, wenn die Verbindlichkeit von uns schriftlich erklärt wird.
- (3) An uns gerichtete Anbote (Bestellungen) werden nur durch schriftliche Anbotsannahme oder durch Lieferung der Ware verbindlich.
- (4) Von uns verwendete Muster sind unverbindliche Ansichtsmuster.

III. Erklärungen:

- Mündliche Erklärungen oder Zusagen unserer Mitarbeiter bleiben bis zu deren schriftlichen Bestätigung durch uns unverbindlich.

IV. Lieferung:

- (1) Fristen und Termine unserer Lieferungen sind nur für den Fall, dass diese schriftlich vereinbart wurden, verbindlich. Eine so vereinbarte Lieferfrist beginnt mit dem Zugang der schriftlichen Anbotsannahme, jedoch nicht vor Eingang allfälliger vereinbarter Voraus- oder Anzahlungen.
- (2) Sollte unsere Lieferung innerhalb der schriftlich vereinbarten Frist nicht erfolgen und eine angemessene Nachfrist von uns nicht eingehalten werden, so ist unser Vertragspartner zum Vertragsrücktritt berechtigt. Schadenersatzansprüche wegen Nichtlieferung oder verzögerter Lieferung können nur bei Vorliegen eines grob fahrlässigen Verhaltens geltend gemacht werden. Die Beweislast für ein solches Verhalten trägt der Vertragspartner.
- (3) Ist uns die Einhaltung der Lieferfrist aufgrund nicht von uns zu vertretender Umstände, wie z.B. Naturkatastrophen, Krieg, etc..... nicht möglich, so tritt eine angemessene Verlängerung der Lieferfrist ein. Sollte der hindernde Umstand länger als 4 Wochen andauern ist jeder Vertragspartner zum Rücktritt berechtigt.

V. Preise, Versand, Haftung für Transportschäden, Gefahrtragung:

- (1) Unsere Preise verstehen sich rein netto frei Versandstelle. Alle Versandkosten, insbesondere Kosten der Verpackung, des Transportes sowie der Transportversicherung, gehen zu Lasten des Vertragspartners. Alle Preise und Nebenkosten werden nach unserer zur Zeit der Lieferung gültigen Preisliste berechnet.
- (2) Mit der Aufgabe der Ware zum Versand geht die Gefahr auf den Vertragspartner über. Wird der Versand durch unsere eigenen Transportmitteln durchgeführt, geht die Gefahr mit dem Abgang der Ware aus unserem Lager auf den Vertragspartner über. Ist die Ware versandbereit und/oder abholbereit und verzögert sich die Versendung oder die Abholung aus Gründen, die der Vertragspartner zu vertreten hat, so geht die Gefahr mit dem Zugang der Anzeige unserer Versand-, bzw. Abholbereitschaft auf den Vertragspartner über.
- (3) Wir sind berechtigt, aber nicht verpflichtet, die Warenlieferungen im Namen und auf Rechnung des Vertragspartners zu versichern.

VI. Beanstandungen und Mängelrügen:

- (1) Mängelrügen wegen erkennbarer Mängel oder wegen erkennbar unvollständiger oder erkennbar unrichtiger Lieferungen sind uns unverzüglich, spätestens 2 Tage nach Empfang der Ware, schriftlich mitzuteilen. Für die rechtzeitige Mitteilung (Mängelrüge)

trägt der Vertragspartner die Beweislast.

- (2) Sonstige Mängel sind unverzüglich nach deren Entdecken schriftlich mitzuteilen.
- (3) Bei nicht rechtzeitiger Erhebung der Mängelrüge gilt unsere Lieferung als genehmigt.

VII. Gewährleistung/Schadenersatz:

- (1) Produkteigenschaften des Kaufgegenstandes gelten nur dann als zugesichert, wenn dies schriftlich ausdrücklich vereinbart wurde.
- (2) Gewährleistungsberechtigende Mängel sind nur solche, die zum Übergabezeitpunkt vorliegen. So kein Verbrauchergeschäft vorliegt, trägt der Vertragspartner die Beweislast dafür, dass der Mangel bereits zum Übergabezeitpunkt vorlag.
- (3) Ist unser Produkt mit einem gewährleistungsberechtigenden Mangel behaftet, so ist uns zunächst Gelegenheit zur Mangelbehebung innerhalb angemessener Frist, allenfalls durch Austausch des Produktes, zu gewähren. Solange sind Ansprüche auf Wandlung oder Preisminderung ausgeschlossen.
- (4) Wird uns ein mangelhaftes Produkt zugesandt, so sind wir berechtigt, die Gewährleistung oder sonstige Ersatzansprüche abzulehnen, wenn der Sendung keine Rechnungskopie, kein Lieferschein oder keine genaue Fehlerbeschreibung beigelegt ist. Ergibt die Überprüfung einer Mängelanzeige, dass ein Gewährleistungsfall nicht vorliegt, werden die Kosten der Überprüfung und Reparatur dem Vertragspartner zu unseren jeweils gültigen Servicepreisen in Rechnung gestellt.
- (5) So nicht zwingendes Recht entgegensteht oder keine anderslautende Vereinbarung besteht, sind Schadenersatzansprüche gegen uns, so uns kein vorsätzliches Verhalten durch den Vertragspartner nachgewiesen werden kann, ausgeschlossen.
- (6) Die Frist zur Geltendmachung von gewährleistungsberechtigten Mängeln oder Ersatzansprüchen aller Art beträgt, so kein Verbrauchergeschäft vorliegt, 6 Monate ab Produktlieferung.
- (7) Für Mängel, die auf fehlerhafte, nachlässige oder unsachgemäße Behandlung, Verwendung ungeeigneter Betriebsmittel, Missachtung allfälliger Montage-, und/oder Bedienungsvorschriften, Überbeanspruchung des Produktes oder natürlichen Verschleiß zurückzuführen sind, ist jede Haftung ausgeschlossen.

VIII. Zahlung:

- (1) Zahlungen haben entsprechend den auf der jeweiligen Rechnung angegebenen Zahlungsbedingungen zu erfolgen.
- (2) Im Falle des Zahlungsverzugs werden Verzugszinsen in der Höhe von 10 % p.A. verrechnet. Die Geltendmachung von weiteren Schadenersatzansprüchen bleibt vorbehalten. Mahnkosten gehen zu Lasten des Vertragspartners.
- (3) Eine Zahlung gilt erst dann als eingegangen, wenn wir über den Rechnungsbetrag verfügen können.
- (4) Aufrechnungen und Zurückbehaltungen sind nur bei Verbrauchergeschäften unter den im Konsumentenschutz (in der jeweils geltenden Fassung) genannten Voraussetzungen zulässig, in allen anderen Fällen ausgeschlossen.

IX. Eigentumsvorbehalt:

Alle Warenlieferungen bleiben bis zur restlosen Bezahlung des Kaufpreises samt Zinsen unser uneingeschränktes Eigentum. Unsere Ware darf bis dahin weder veräußert noch verpfändet oder als Sicherheit verwendet werden. Unser Vertragspartner haftet für alle Nachteile, die uns bei der Geltendmachung des Eigentumsvorbehaltes entstehen.

X. Vertragsbeziehungen zu Lieferanten:

Eine gerichtliche Geltendmachung von Forderungen gegen unser Unternehmen hat innerhalb von 12 Monaten ab Lieferung zu erfolgen.

XI. Gewerbliche Schutzrechte:

- (1) Wir übernehmen keine Haftung dafür, dass die von uns gelieferte Ware keine gewerblichen Schutzrechte

Dritter verletzt. Der Vertragspartner ist verpflichtet, uns unverzüglich Mitteilung zu machen, dass ihm gegenüber derartige Verletzungen angezeigt werden. (2) Ist unsere Ware nach Entwürfen oder Anweisungen des Vertragspartners erstellt worden, so hat der Vertragspartner uns von allen Forderungen freizustellen und freizuhalten, die gegen uns aufgrund Verletzung gewerblicher Schutzrechte Dritter erhoben werden.

XII. Export und Importgenehmigung:

- (1) Von uns gelieferte Produkte und technisches Know-how sind zur Benützung und zum Verbleib in dem mit dem Vertragspartner vereinbarten Lieferland bestimmt. Die Wiederausfuhr von Vertragsprodukten – einzeln oder im systemintegrierter Form – ist für den Vertragspartner genehmigungspflichtig und unterliegt den Außenwirtschafts- Vorschriften der Republik Österreich bzw. des jeweiligen Lieferlandes. Der Vertragspartner muss sich über diese Vorschriften selbständig informieren. Unabhängig davon, ob der Vertragspartner den endgültigen Bestimmungsort der gelieferten Ware angibt, obliegt es seiner eigenen Verantwortung, die gegebenenfalls notwendigen Genehmigungen der jeweils zuständigen (Außenwirtschaft) Behörden einzuholen, bevor er solche Produkte exportiert.
- (2) Jede Weiterleitung von Vertragsprodukten durch Vertragspartner an Dritte mit oder ohne unsere Kenntnis bedarf gleichzeitig der Übertragung der Exportgenehmigungen. Der Vertragspartner haftet uns gegenüber für die ordnungsgemäße Beachtung dieser Bedingung.

XIII. Abtretung von Ansprüchen:

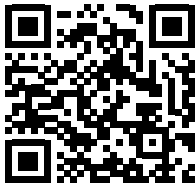
Der Vertragspartner ist nicht berechtigt, Ansprüche aus einem mit uns abgeschlossenen Vertrag an Dritte abzutreten.

XIV. Datenschutz:

Der Vertragspartner ist einverstanden, dass seine uns im Rahmen der Geschäftsverbindung bekannt werdenden Personen- oder gesellschaftsbezogenen Daten in unseren EDV-Anlagen gespeichert und automatisch verarbeitet werden.

XV. Sonstiges:

- (1) Als Erfüllungsort wird der Sitz unseres Unternehmens vereinbart.
- (2) Bei Verträgen mit Unternehmern wird als Gerichtsstand das sachlich zuständige Gericht in Wiener Neustadt vereinbart. Allfällige Klage gegen einen Verbraucher sind bei dem Gericht einzubringen, in dessen Sprengel der Verbraucher seinen Wohnsitz hat oder seiner Beschäftigung nachgeht.
- (3) Auf unsere Vertragsbeziehungen findet österreichisches Recht Anwendung
- (4) Finden die Bestimmungen des Konsumentenschutzgesetzes (in der jeweils geltenden Fassung) auf ein konkretes Vertragsgeschäft Anwendung, so gelten diese Allgemeinen Geschäfts- und Lieferbedingungen jedenfalls unter den Beschränkungen durch das Konsumentenschutzgesetz.



SANOTECHNIK
HANDELSGESELLSCHAFT M.B.H.
Industriestraße 5, A-2752 Wöllersdorf
T +43 | 2622.421.93.0
F +43 | 2622-421.93.6
E office@sanoteknik.at

SANOTECHNIK d.o.o.
SLOVENIA, CROATIA, SERBIA, BOSNIA,
MONTENEGRO
Stritarjeva ulica 24
SI-2000 Maribor
T +386 | 242.133.50
F +386 | 242.133.58
E info@sanoteknik.si

SANOTECHNIK HUNGÁRIA KFT.
HUNGARIA
Nagytétényi út 112
H-1222 Budapest
T +361 | 424.06.70
F +361 | 424.06.79
E info@sanoteknik.hu

SC SANOTECHNIK COM
RUMANIEN S.R.L. | ROMANIA
Tancabesti, DN 1, KM 26,5
Com.Snagov, jud.Ilof
T +40 | 21.350.13.43
F +40 | 21.350.13.44
E office@sanoteknik.ro

Sanoteknik Bulgaria
EOOD | BULGARIA
3 Georgi Benev street
4000 Plovdiv
T +359 | 32.961101
F +359 | 32.961102
E office@sanoteknik.bg

AGENTURA MARTINA BRADOVÁ
CZECH REPUBLIC, SLOVAKIA
Náměstí Na Sádkách 705
CZ-252 41 Dolní Břežany
T +420 | 602.230.535
E ma.zdrzilova@seznam.cz

WWW.SANOTECHNIK.COM

SANOTECHNIK BADEWANNEN KATALOG 7/2026

Technische Änderungen und Druckfehler jederzeit vorbehalten. Alle Maßangaben sind zirka Maße. Alle Abbildungen sind Symbolfotos, die tatsächliche Ausführung kann sich aufgrund technischer Weiterentwicklung ändern. Die tatsächlichen Farben können aufgrund des Druckes vom abgebildeten Foto abweichen.

Es gelten die allgemeinen Liefer- und Geschäftsbedingungen der Sanoteknik Handelsgesellschaft m.b.H. (siehe Homepage)

