



**ACRYLBADEWANNEN**  
**FREISTEHENDEBADEWANNEN**  
**OUTDOORPOOL**



## EIGENE MARKEN

**Quick Line**<sup>®</sup>  
Schnell-Montage

**SAN**  **ACRYL**<sup>®</sup>  
by SANOTECHNIK

**SAN**  **SPA**<sup>®</sup>  
by SANOTECHNIK

**SAN**  **FLEX**  
by SANOTECHNIK

**SAN**  **WALL**  
by SANOTECHNIK

## ZERTIFIKATE



CE

EN

ISO  
9001

## Sehr geehrte Kunden

Sehr geehrte Kunden Sanotechnik kümmert sich seit mehr als 30 Jahren um Ihr Wohlbefinden in Bad, Haus und Garten. Wir sind stolz auf den Weg, den wir gegangen sind, und verpflichten uns damit auch, Ihnen weiterhin Qualitätsprodukte nach Ihren Wünschen anzubieten.

Unsere Produkte erfüllen selbstverständlich alle relevanten Standards. Vor Ihnen liegt der neue Sanotechnik-Katalog, in dem wir Ihnen alle unsere Produkte inkl. Anbindung an unsere homepage mittels QR-Code präsentieren. Wir versuchen Ihnen einen Eindruck der Produkte vor dem Kauf inklusive aller kaufrelevanten Informationen zu geben. Wir möchten Sie in den Mittelpunkt unserer Aufmerksamkeit stellen und Ihre Wünsche erfüllen.

Vielen Dank für Ihr bisheriges Vertrauen und lassen Sie dies ein Versprechen sein, das eine feste Verpflichtung darstellt, auch in Zukunft den hohen Erwartungen und Standards gerecht zu werden.

# INHALTSVERZEICHNIS

---

ECK BADEWANNEN	7
KÖRPERFORMBADEWANNEN	12
BADEWANNEN ZUBEHÖR	18
FREISTEHENDE BADEWANNEN	22
FREISTEHENDE ARMATUREN	39
WANNEN TRENNWÄNDE	41
SCHWIMM WHIRLPOOL	47
OUTDOOR WHIRLPOOL	50
ZUSÄTZLICHE AUSRÜSTUNG	57
INDEX	61



## Bis zu 30 JAHRE GARANTIE

Um die Bedürfnisse und Erwartungen unserer Kunden vollständig zu befriedigen verwenden wir für unsere SANOACRYL® - Produkte nur die hochwertigsten gegossenen Acrylplatten, aus Polymethylmethacrylat (PMMA).

### Warum SANOACRYL®?

Sie kaufen eine Badewanne oder eine Duschwanne nicht nur für ein paar Jahre. Sie werden SANOACRYL® - Produkte für viele Jahre und einige von Ihnen sogar ein Leben lang benutzen. Wir sagen mit Stolz: bis zu 30 Jahre Garantie! Das Produkt kann, sofern es richtig gepflegt wird, ein täglicher Freund für Sie und ihre Familie für den Rest ihres Lebens sein.

Bei SANOACRYL® Produkten können kleinere Schäden jederzeit repariert werden. Absolut resistent gegen UV-Licht, hohe Temperaturen und schädliche Stoffe die normalerweise in einem Badezimmer verwendet werden, wie etwa Parfums, Alkohol, Nagellackentferner, Spray oder Haarspray, Rasierschaum, After-Shave und verschiedenen Lotions. Gegossenes Acrylglas ist die einzige richtige Lösung für die Herstellung einer Badewanne oder eine Duschwanne.

Glatt und mit hervorragenden Dämmeigenschaften. Von der Produktion bis zum Bestimmungsort wird ein SANOACRYL® Produkt immer mit einer Kunststoffolie geschützt.

Entwickelt, um hoch hygienisch und antibakteriell zu sein. Ein SANOACRYL® Produkt kann mit allen üblichen Badezimmer Reiniger, ausgenommen mit starkem Alkohol, Saure oder Schleifkörper, gereinigt werden. Es ist nicht notwendig zu kratzen, reiben oder zu polieren. Einfach nur waschen und SANOACRYL® glänzt schon!

**Entwickelt und hergestellt in der EU.**

## WARUM Acryl?

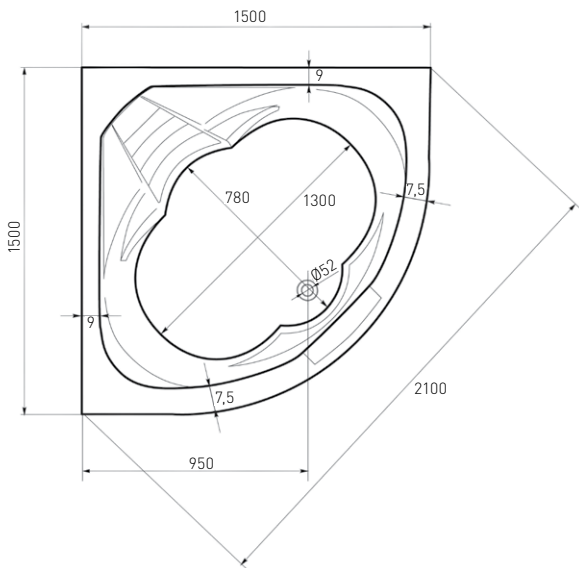
Gegossenes Acrylglas - Polymethylmethacrylat (PMMA) ist viel besser für die Herstellung von Bade- und Duschwannen als extrudiertes Acryl oder ABS Acryl. Casting ist ein einfaches Verfahren zur Herstellung der Acrylplatten, da es flüssig in die Form gegossen wird und das zwischen zwei polierte Stahlplatten oder Glas eingefangen wird. Der Vorteil ist, dass es weniger innere Spannungen gibt und das Material daher eine hohe Riss-, Blasenbildung- und Alterungsbeständigkeit hat. Mit der richtigen Pflege wird eine Badewanne oder eine Dusche aus PMMA seine Eigenschaften bis zu 30 Jahren oder in vielen Fällen ein Leben lang halten. Hochbeständig, und auch bei ungünstigen Bedingungen wird das Material seine Eigenschaften behalten. Durchsichtig ist dieses Material als PLEXIGLAS bekannt.

Extrudiertes Acryl – Methylnmethacrylat (MMA), behält viele Spannungen in der Folie, da es durch das heiße Extrusionsverfahren hergestellt ist. Das geschmolzene Acryl wird durch einen dünnen Schlitz auf die erforderliche Materialstärke dimensioniert und luftgekühlt schnell gequetscht. Wenn in kleine Spannungsrisse von fertigen Bauteilen Reinigungsmittel / Kleber / Lösungsmittel / Schmiermittel hinein kommen, sehen einige Teile aus wie gebrochenes Sicherheitsglas.

ABS acryl – coextrudierter schlagzahmodifiziert PMMA / ABS, ist mit ABS (Acrylnitril-ButadienStyrol) 92-96% und einer dünnen Schicht aus PMMA 4-9% abgedeckt. Dieses Material wird meist als billigere Alternative zu PMMA verwendet. Da bisher keine eindeutigen Beweise für die Langlebigkeit des Materials geliefert wurden, und mit diesem Material die Produktionskosten sinken, werden mehr und mehr Hersteller die PMMA / ABS Kombination als eine ernsthafte Alternative für mittlere und niedrige Preis Sortimente sehen. Die Garantiezeit wird in diesem Fall beträchtlich kürzer sein!

# RIVIERA

**MADE IN EU**  
by SANTECHNIK®



## RIVIERA 150



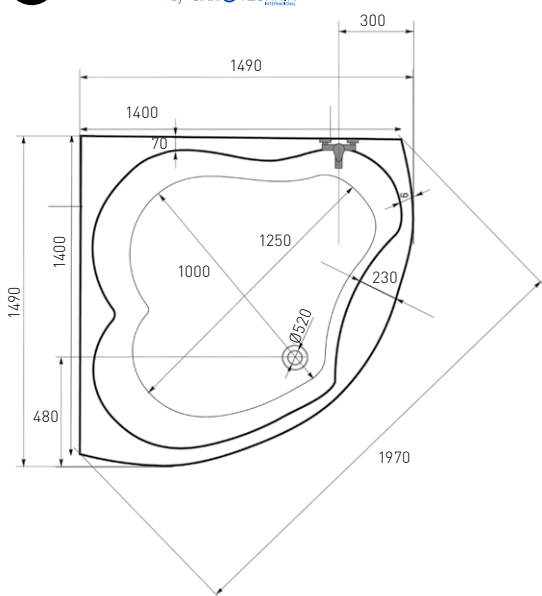
ART. NR.  
EAN  
ABMESSUNGEN  
FÜLLMENGE

**990800**  
9002728908003  
150 x 150 x 47,5 cm  
220 L

**990805**  
9002728908058  
Höhe 60 cm  
Frontschürze

# LA PALMA

**MADE IN EU**  
by SANTECHNIK®



## LA PALMA 150



ART. NR.  
EAN  
ABMESSUNGEN  
FÜLLMENGE

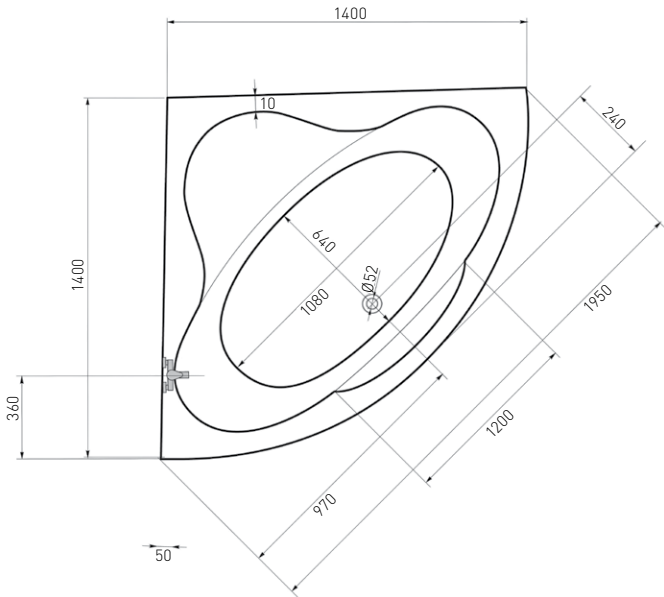
**993000**  
9002827999308  
149 x 149 x 55 cm  
310 L

**993100**  
9002827993108  
Höhe 64 cm  
Frontschürze

**10194**  
9002827101947  
Passende Ab.- und  
Überlaufgarnitur

# MENORCA

**MADE IN EU**  
by SANTECHNIK



## MENORCA



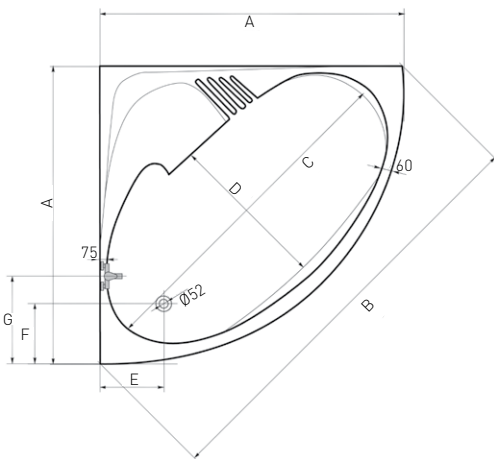
ART. NR.  
EAN  
ABMESSUNGEN  
FÜLLMENGE

**404000**  
9002728404000  
140 x 140 x 45 cm  
200 L

**404001**  
9002728404017  
Höhe 57 cm  
Frontschürze

# FIRENZE

**MADE IN EU**  
by SANTECHNIK



	A	B	C	D	E	F	G
404500	1200	1700	990	500	300	300	460
404600	1300	1800	1040	600	250	350	560

## FIRENZE 120



ART. NR.  
EAN  
ABMESSUNGEN  
FÜLLMENGE

**\*404500**  
9002827404505  
120 x 120 x 43 cm  
140 L

**\*414500**  
9002827414504  
Höhe 48 cm  
Frontschürze

## FIRENZE 130

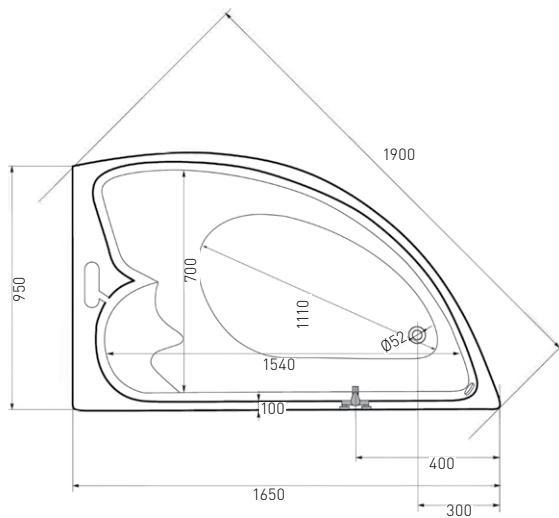
**404600**  
9002827404604  
130 x 130 x 43 cm  
200 L

**414600**  
9002827414603  
Höhe 48 cm  
Frontschürze

\* Auslaufmodell so lange der Vorrat reicht

# LIVERPOOL

 **MADE IN EU**  
by **SAN**  **TECHNIK**<sup>®</sup>



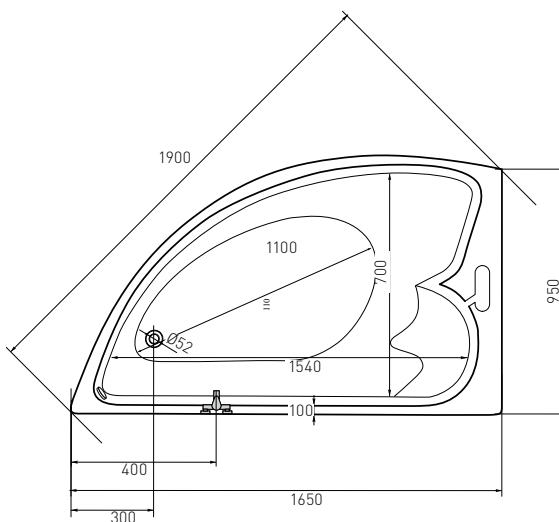
## LIVERPOOL



ART. NR.	<b>415000</b>	<b>415100</b>
EAN	9002728415006	9002728415105
ABMESSUNGEN	165 x 95 x 45,5 cm	Höhe 58 cm
FÜLLMENGE	155 L	Frontschürze

# LONDON

 **MADE IN EU**  
by **SAN**  **TECHNIK**<sup>®</sup>

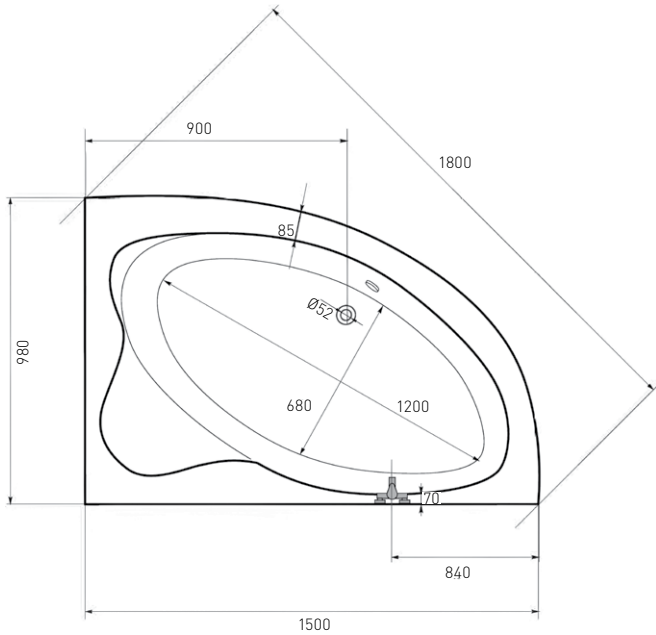


## LONDON



ART. NR.	<b>416000</b>	<b>415100</b>
EAN	9002728416003	9002728415105
ABMESSUNGEN	165 x 95 x 45,5 cm	Höhe 58 cm
FÜLLMENGE	155 L	Frontschürze

# RAB



## RAB

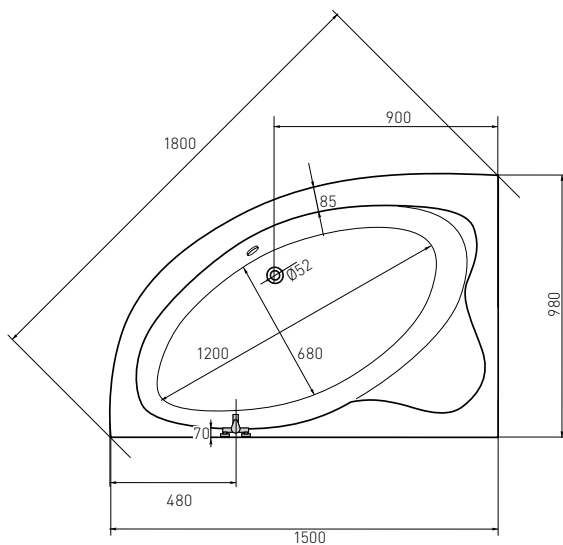


ART. NR.  
EAN  
ABMESSUNGEN  
FÜLLMENGE

**405010**  
9002827405014  
150 x 98 x 40 cm  
135 L

**405110**  
9002827405113  
Höhe 60 cm  
Frontschürze

# KRK



## KRK



ART. NR.  
EAN  
ABMESSUNGEN  
FÜLLMENGE

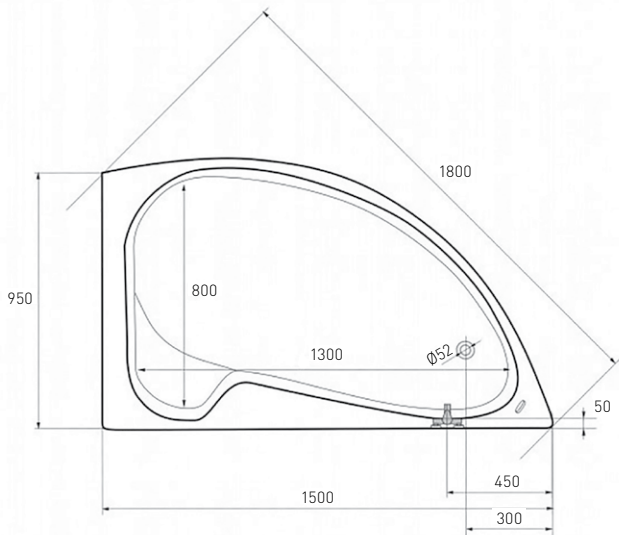
**406010**  
9002827406011  
150 x 98 x 40 cm  
135 L

**405110**  
9002827405113  
Höhe 60 cm  
Frontschürze

# SANTORINI



by SANOTECHNIK<sup>®</sup>



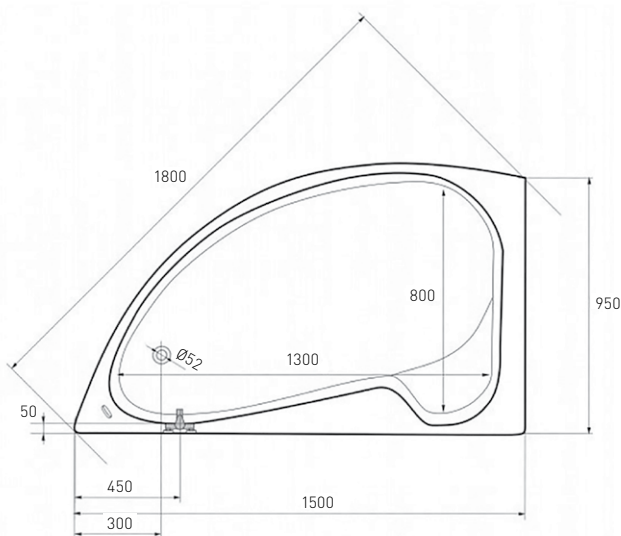
## SANTORINI RECHTS



ART. NR.  
EAN  
ABMESSUNGEN  
FÜLLMENGE

**403000**  
9002728040307  
153 x 98 x 42,5 cm  
135 L

**402001**  
9002728402013  
Höhe 60 cm  
Frontschürze



## SANTORINI LINKS

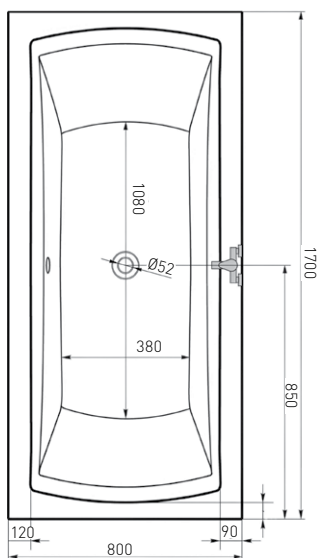


ART. NR.  
EAN  
ABMESSUNGEN  
FÜLLMENGE

**402000**  
9002728020002  
153 x 98 x 42,5 cm  
135 L

**402001**  
9002728402013  
Höhe 60 cm  
Frontschürze

# ORIENT 170



## ORIENT 170



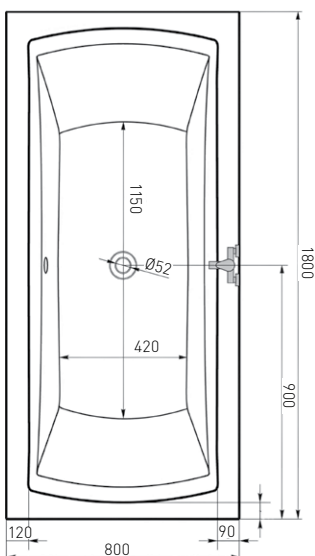
ART. NR. **460000**  
 EAN 9002827460006  
 ABMESSUNGEN 170 x 80 x 48 cm  
 FÜLLMENGE 220 L

**411004**  
 9002827411046  
 170 x 58 cm  
 Frontschürze

**411016**  
 9002827411169  
 80 x 58 cm  
 Seitenschürze

**10194**  
 9002827101947  
 Passende Ab.-  
 Überlaufgarnitur

# ORIENT 180



## ORIENT 180



ART. NR. **461000**  
 EAN 9002827461003  
 ABMESSUNGEN 180 x 80 x 48 cm  
 FÜLLMENGE 240 L

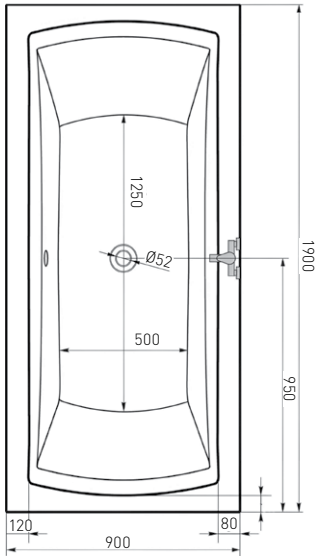
**411005**  
 9002827411053  
 180 x 58 cm  
 Frontschürze

**411016**  
 9002827411169  
 80 x 58 cm  
 Seitenschürze

**10194**  
 9002827101947  
 Passende Ab.-  
 Überlaufgarnitur

# ORIENT 190

**MADE IN EU**  
by SANTECHNIK®



## ORIENT 190



ART. NR. **462000**  
EAN 9002827462000  
ABMESSUNGEN 190 x 90 x 48 cm  
FÜLLMENGE 315 L

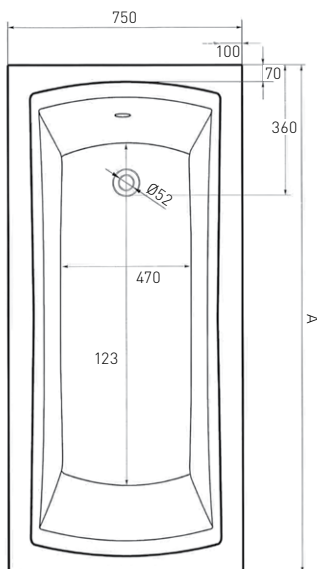
**411006**  
9002827411060  
190 x 58 cm  
Frontschürze

**990406**  
9002728904067  
90 x 58 cm  
Seitenschürze

**10194**  
9002827101947  
Passende Ab.-  
Überlaufgarnitur

# GALA

**MADE IN EU**  
by SANTECHNIK®



## GALA 160

## GALA 170



ART. NR. **442000**  
EAN 9002827442002  
ABMESSUNGEN 160 x 75 x 48 cm  
FÜLLMENGE 190 L

**410000**  
9002827410001  
160 x 58 cm  
Frontschürze

**411010**  
9002827041106  
75 x 58 cm  
Seitenschürze

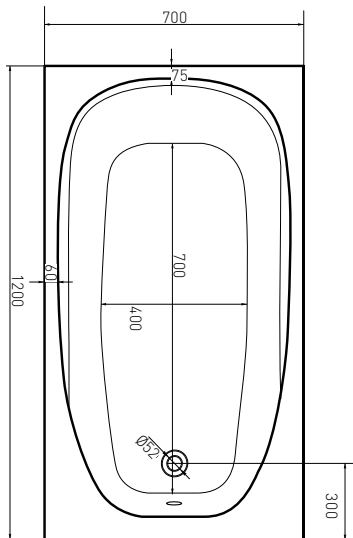
**443000**  
9002827443009  
170 x 75 x 48 cm  
220 L

**411004**  
9002827411046  
170 x 58 cm  
Frontschürze

**411010**  
9002827041106  
75 x 58 cm  
Seitenschürze

# LINEA MINI

**MADE IN EU**  
by **SAN@TECHNIK**



## LINEA MINI



ART. NR.

EAN

ABMESSUNGEN

FÜLLMENGE

**410047**

9002728410476

120 x 70 x 40,5 cm

110 L

**411001**

9002827004118

120 x 58 cm

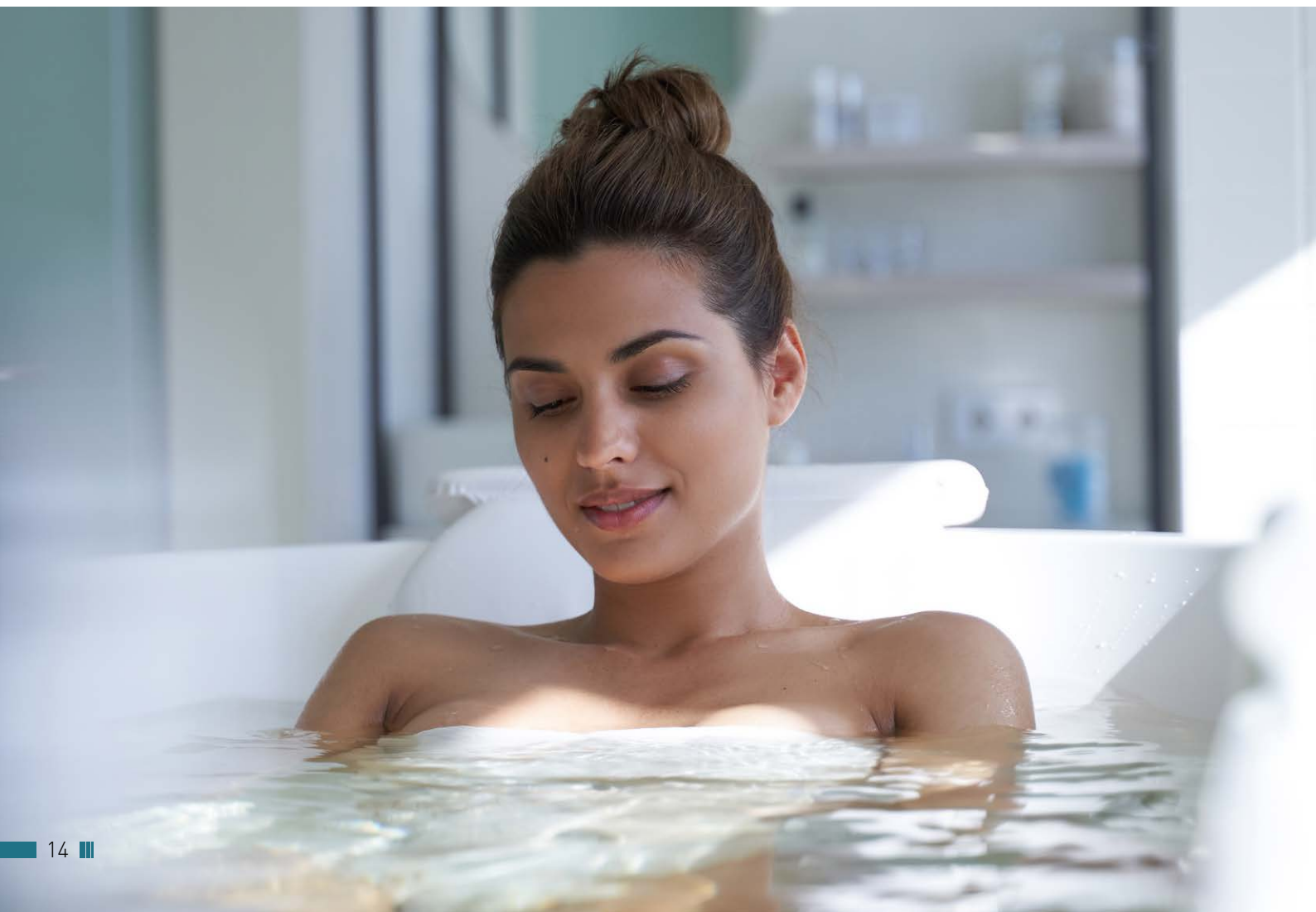
Frontschürze

**411009**

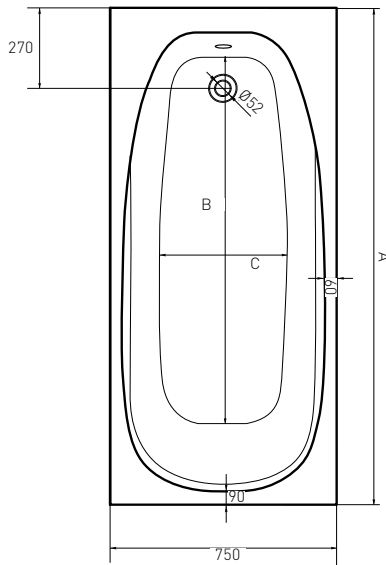
9002827411091

70 x 58 cm

Seitenschürze



# LINEA



	A	B	C
410045	1500	1030	400
410036	1600	1100	440



## LINEA 150

## LINEA 160



ART. NR.  
EAN  
ABMESSUNGEN  
FÜLLMENGE

**410045**

9002728410452

150 x 70 x 43 cm

115 L

**411003**

9002827411305

150 x 58 cm

Frontschürze

**411009**

9002827411091

70 x 58 cm

Seitenschürze

**410036**

9002827410032

160 x 70 x 41 cm

120 L

**410000**

9002827410001

160 x 58 cm

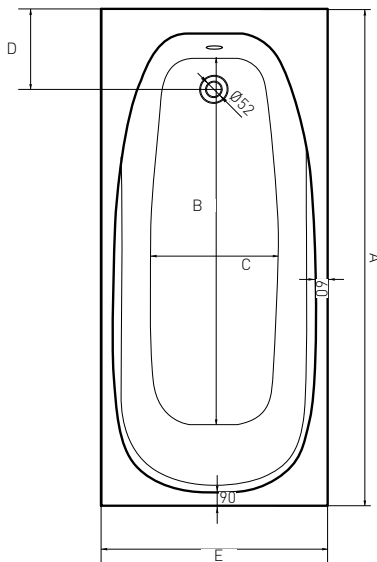
Frontschürze

**411009**

9002827411091

70 x 58 cm

Seitenschürze



	A	B	C	D	E
410048	1700	1400	360	370	700
401000	1700	1200	440	300	750



## LINEA 170

## LINEA MAXI



ART. NR.  
EAN  
ABMESSUNGEN  
FÜLLMENGE

**410048**

9002827410049

170 x 70 x 44,5 cm

125 L

**411004**

9002827411046

170 x 58 cm

Frontschürze

**411009**

9002827411091

70 x 58 cm

Seitenschürze

**401000**

9002728401009

170 x 75 x 41 cm

130 L

**411004**

9002827411046

170 x 58 cm

Frontschürze

**411010**

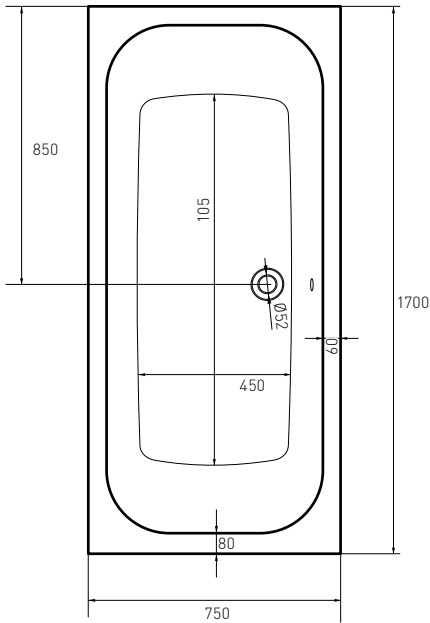
9002827041106

75 x 58 cm

Seitenschürze

# MARBELLA 170

**MADE IN EU**  
by SANTECHNIK



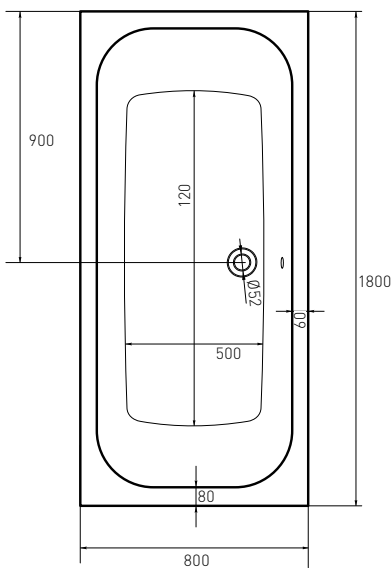
## MARBELLA 170



ART. NR.	<b>409090</b>	<b>411004</b>	<b>411010</b>
EAN	9002827409098	9002827411046	9002827041106
ABMESSUNGEN	170 x 75 x 45 cm	170 x 58 cm	75 x 58 cm
FÜLLMENGE	130 L	Frontschürze	Seitenschürze

# MARBELLA 180

**MADE IN EU**  
by SANTECHNIK



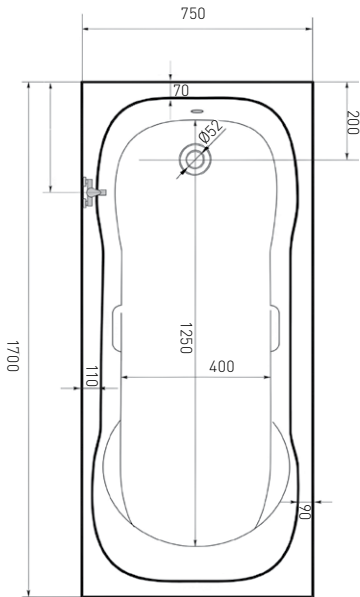
## MARBELLA 180



ART. NR.	<b>409091</b>	<b>411005</b>	<b>411016</b>
EAN	9002827409913	9002827411053	9002827411169
ABMESSUNGEN	180 x 80 x 45 cm	180 x 58 cm	80 x 58 cm
FÜLLMENGE	150 L	Frontschürze	Seitenschürze

# FIJI

**MADE IN EU**  
by SANOTECHNIK



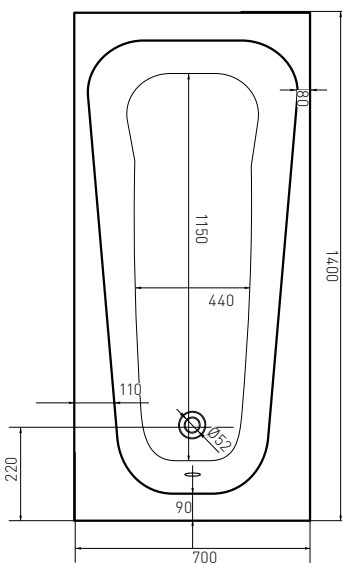
## FIJI



ART. NR.	<b>409011</b>	<b>411004</b>	<b>411010</b>
EAN	9002827409012	9002827411046	9002827041106
ABMESSUNGEN	170 x 75 x 42 cm	170 x 58 cm	75 x 58 cm
FÜLLMENGE	130 L	Frontschürze	Seitenschürze

# ALBA

**MADE IN EU**  
by SANOTECHNIK



## ALBA



ART. NR.	<b>410046</b>	<b>411002</b>	<b>411009</b>
EAN	9002728410469	9002827041120	9002827411091
ABMESSUNGEN	140 x 70 x 44 cm	140 x 58 cm	70 x 58 cm
FÜLLMENGE	115 L	Frontschürze	Seitenschürze

# BADEWANNEN ZUBEHÖR

**Badewannenfußgestell**  
bei Verwendung von Front  
und Seitenschürze, und  
bei Einbau von Whirpool-  
Systeme



## FUSSGESTELL



ART. NR.  
EAN  
BEZEICHNUNG

**L2000**  
9002827951214  
Für  
Körperwannen

**L2100**  
9002827951238  
Für asymmetrische  
Badewannen

**L2200**  
9002827951290  
Für Eckbadewannen



# AB- UND ÜBERLAUFGARNITUR



## AB- UND ÜBERLAUFGARNITUR

ART. NR.	<b>10156</b>	<b>10183</b>	<b>10194</b>	<b>10690</b>	<b>10104</b>
EAN	9002827101565	9002728101831	9002827101947	9002827106904	9002827101046
BEZEICHNUNG	Für Badewannen (Messing)	Für Badewannen (PVC)	Für Badewannen Orient, La Palma	mit Wassereinlass "lang"	mit Wassereinlass "kurz"

# BADEWANNEN MONTAGE



## Füße Für KÖRPERFORMBADEWANNEN

### WEISS

ART. NR.	<b>L-1500</b>
EAN	9002827915001
BEZEICHNUNG	Füße für alle Körperformbadewannen



## BADEWANNEN MONTAGE-SET, 5-teilig

### MONTAGE-SET

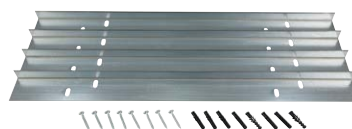
ART. NR.	<b>F3000</b>
EAN	9002827300999
BEZEICHNUNG	Komplett Set für Badewannenmontage bestehend aus: » Ab- und Überlaufgarnitur » Füße » Montagewinkel (Nicht für Orient und La Palma)



## Füße Für ECKBADEWANNEN

### WEISS

ART. NR.	<b>L-1800</b>
EAN	9002827918002
BEZEICHNUNG	Füße für alle asymmetrische und symmetrische Eck Badewannen



## MONTAGEWINKEL FÜR BADEWANNE UND BRAUSETASSEN

### MONTAGEWINKEL

ART. NR.	<b>40002</b>
EAN	9120007260274



## BEFESTIGUNGSMATERIAL BADEWANNEN

### WEISS

ART. NR.	<b>F-1000</b>
EAN	9002827999100
BEZEICHNUNG	Ein System die eine gerade und stabile Wandbefestigung von Badewannen und Whirlpools bietet.



**Badewannen Sitz mit Rückenlehne**

**WEISS**

ART. NR. **80031**  
EAN 9002827800314  
ABMESSUNGEN 76 x 19,5 cm  
BEZEICHNUNG Sitz aus Kunststoff  
Gestell Edelstahl  
Sitzfläche 40 x 32 cm  
Gestell verstellbar 73-88 cm  
Belastbar bis zu 100 kg



**Wannengriff 30 cm**

**WEISS**

**30351**  
9002827303518  
30 x 35 cm  
Rohrdurchmesser 35 mm  
ink. Montagematerial  
Belastbar bis zu 110 kg



**Wannengriff 45 cm**

**WEISS**

**45351**  
9002827453510  
45 x 35 cm  
Rohrdurchmesser 35 mm  
ink. Montagematerial  
Belastbar bis zu 110 kg



**Wannengriff 30 cm**

**CHROM**

ART. NR. **30252**  
EAN 9002827302528  
ABMESSUNGEN 30 x 25 cm  
BEZEICHNUNG Rohrdurchmesser 25 mm  
ink. Montagematerial  
Belastbar bis zu 110 kg



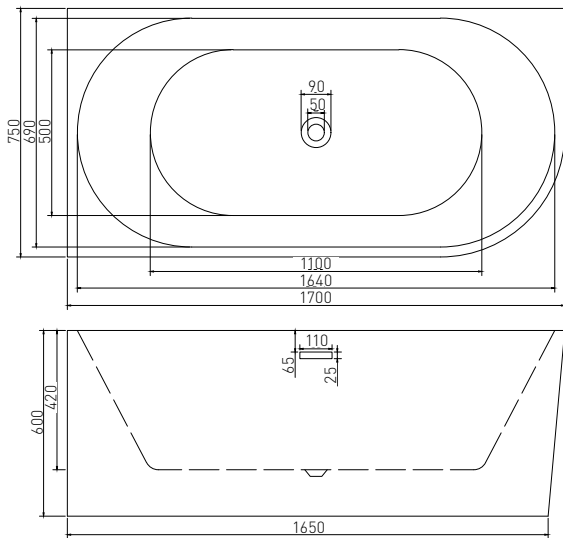
**Wannengriff 45 cm**

**CHROM**

**45252**  
9002827452520  
45 x 25 cm  
Rohrdurchmesser 25 mm  
ink. Montagematerial  
Belastbar bis zu 110 kg



## FARO



### FARO

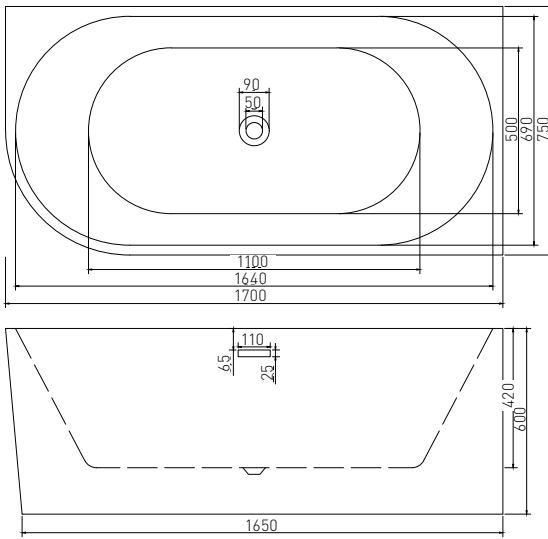


ART. NR.	<b>G9032</b>
EAN	9002827053994
ABMESSUNGEN	170 x 75 x 60 cm
FÜLLMENGE	320 L

Halb freistehende Badewanne an der Wand Links inklusive Ab- und Überlaufgarnitur, verstellbares Fußsystem und doppelwandiges Acryl. Hinten und seitlich eine Schürze



# PORTO



## PORTO



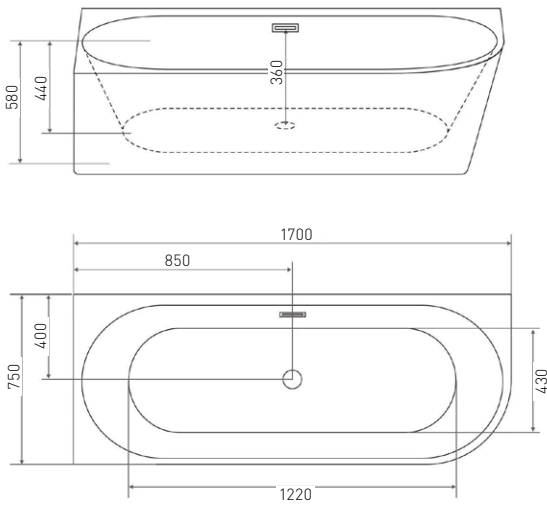
ART. NR.	<b>G9033</b>
EAN	9002827054007
ABMESSUNGEN	170 x 75 x 60 cm
FÜLLMENGE	320 L

Halb freistehende Badewanne an der Wand Rechts inklusive Ab- und Überlaufgarnitur, verstellbares Fußsystem und doppelwandiges Acryl. Hinten und seitlich eine Schürze.



# JAMAICA LINKS

NEU



## JAMAICA LINKS



ART. NR.  
EAN  
ABMESSUNGEN  
FÜLLMENGE

**G9057**  
9002827077648  
170 x 75 x 58 cm  
350 L

Freistehende Badewanne an der Wand links inklusive Ab- und Überlaufgarnitur, verstellbares Fußsystem und doppelwandiges Acryl. Auch für direkten Anbau an die Wand.

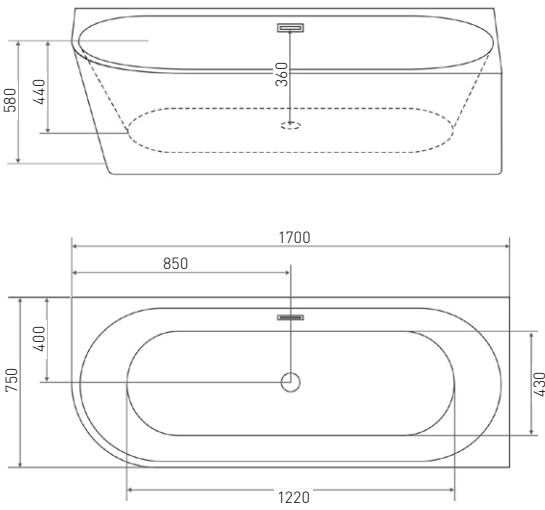
Hinten und seitlich eine Schürze.

Außen Schwarz glänzend.



# JAMAICA RECHTS

NEU



## JAMAICA RECHTS



ART. NR.  
EAN  
ABMESSUNGEN  
FÜLLMENGE

**G9056**  
9002827077655  
170 x 75 x 58 cm  
350 L

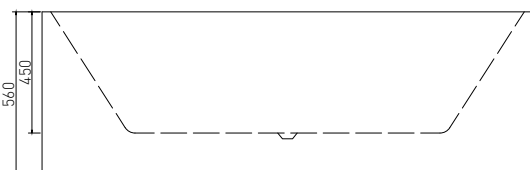
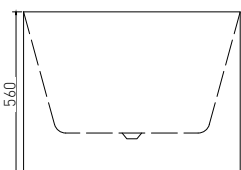
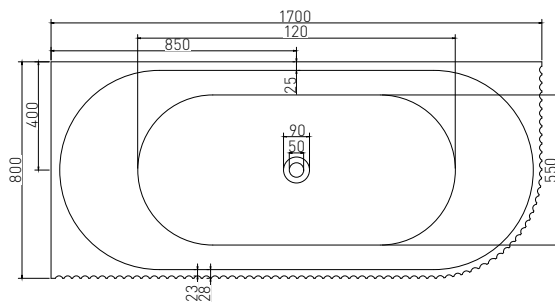
Freistehende Badewanne an der Wand rechts inklusive Ab- und Überlaufgarnitur, verstellbares Fußsystem und doppelwandiges Acryl. Auch für direkten Anbau an die Wand.

Hinten und seitlich eine Schürze.

Außen Schwarz glänzend.



# BALI LINKS



## BALI LINKS



ART. NR.  
EAN  
ABMESSUNGEN  
FÜLLMENGE

**G9038**  
9002827058821  
170 x 80 x 56 cm  
263 L

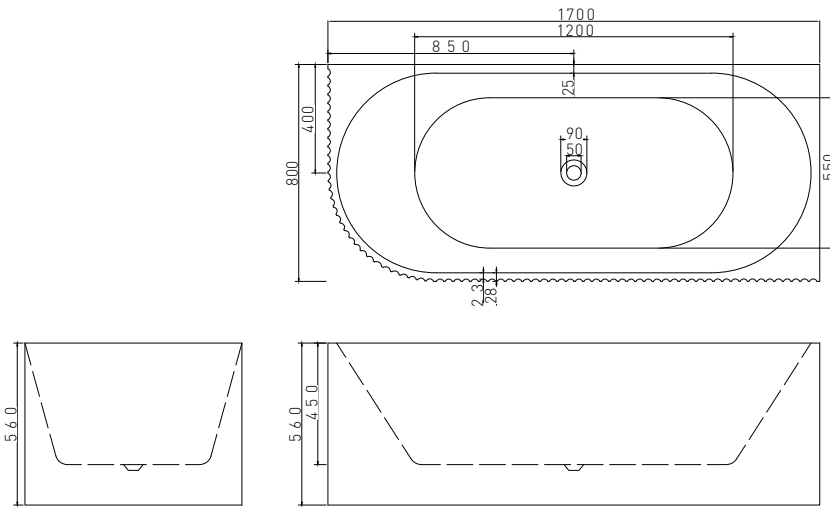
Freistehende Badewanne an der Wand links inklusive Ab- und Überlaufgarnitur, verstellbares Fußsystem und doppelwandiges Acryl.

Auch für direkten Anbau an die Wand.

Hinten und seitlich eine Schürze.



# BALI RECHTS



## BALI RECHTS



ART. NR.  
EAN  
ABMESSUNGEN  
FÜLLMENGE

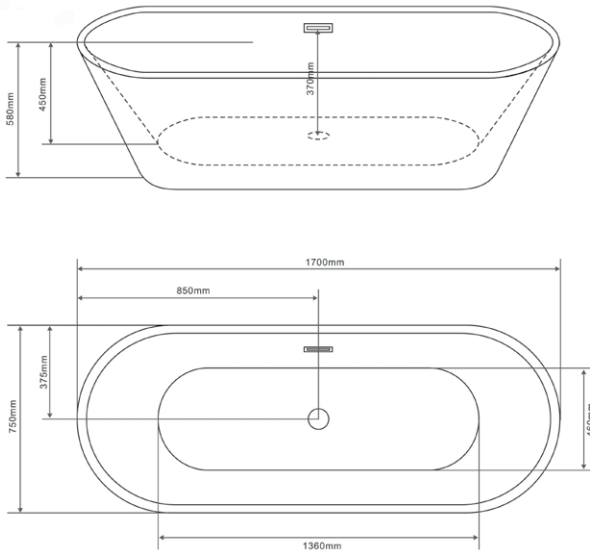
**G9039**  
9002827058838  
170 x 80 x 56 cm  
263 L

Freistehende Badewanne an der Wand rechts inklusive Ab- und Überlaufgarnitur, verstellbares Fußsystem und doppelwandiges Acryl.

Auch für direkten Anbau an die Wand.  
Hinten und seitlich eine Schürze



## YORK



### YORK

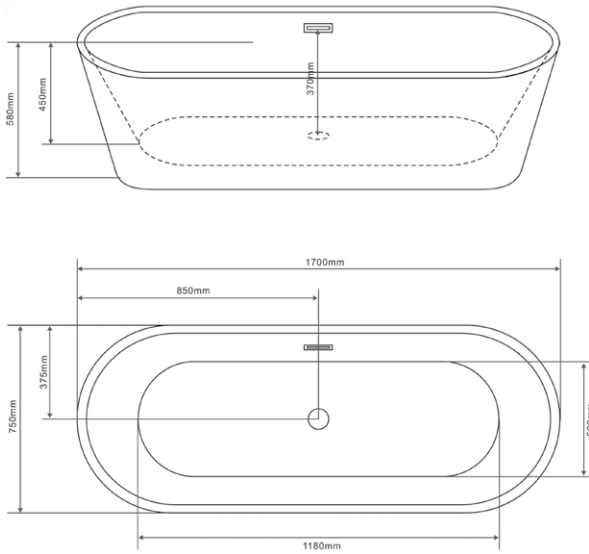
Freistehende Badewanne inklusive Ab- und Überlaufgarnitur, verstellbares Fußsystem und doppelwandiges Acryl.



ART. NR.  
EAN  
ABMESSUNGEN  
FÜLLMENGE

**G9042**  
9002827061524  
170 x 75 x 58 cm  
252 L

# RENO



## BLACK

## WHITE



ART. NR.  
EAN  
ABMESSUNGEN  
FÜLLMENGE

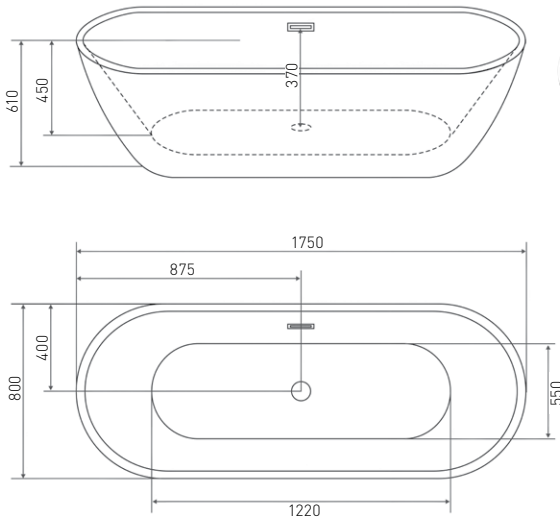
**G9043**  
9002827061517  
170 x 75 x 58 cm  
252 L

**G9044**  
9002827061531  
170 x 75 x 58 cm  
252 L

Freistehende Badewanne inklusive Ab- und Überlaufgarnitur, verstellbares Fußsystem und doppelwandiges Acryl. Außen schwarz glänzend.



# CUBA



## CUBA

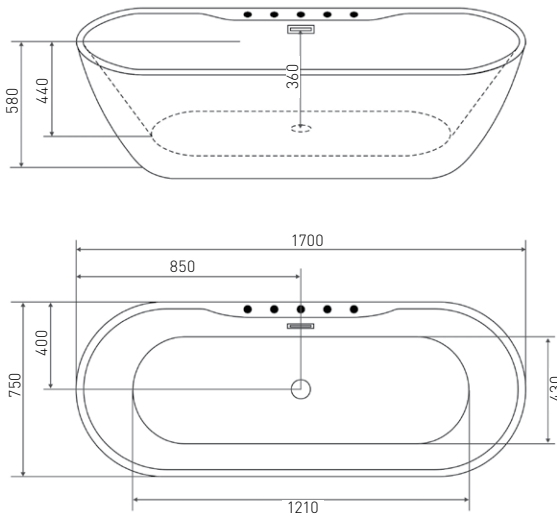


ART. NR.  
EAN  
ABMESSUNGEN

**G9040**  
9002827059316  
175 x 80 x 61 cm

Freistehende Badewanne inklusive Ab- und Überlaufgarnitur, verstellbares Fußsystem und doppelwandiges Acryl. Außen schwarz glänzend.

# ARUBA



Option: Armatur in chrom glänzend und schwarz matt.

## WEISS/SCHWARZ WEISS/CHROM



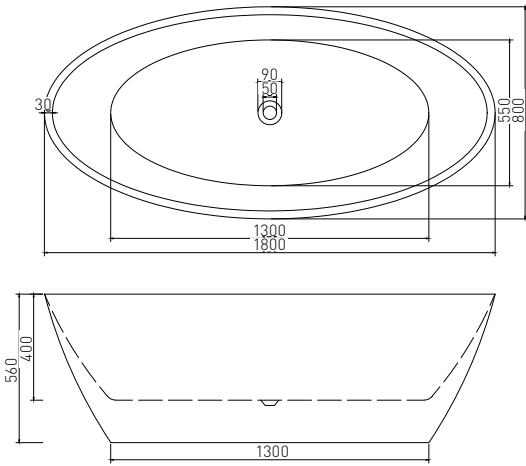
ART. NR.  
EAN  
ABMESSUNGEN

**G9041**  
9002827059323  
170 x 75 x 58 cm

**G9045**  
9002827061548  
170 x 75 x 58 cm

Freistehende Badewanne inklusive Ab- und Überlaufgarnitur, verstellbares Fußsystem und doppelwandiges Acryl.

# LAS VEGAS



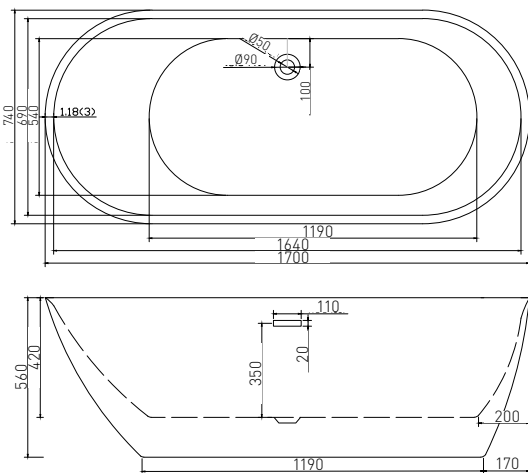
## LAS VEGAS



ART. NR.	<b>G9034</b>
EAN	9002827054878
ABMESSUNGEN	180 x 78 x 58 cm
FÜLLMENGE	360 L

Freistehende Badewanne inklusive Ab- und Überlaufgarnitur, verstellbares Fußsystem und doppelwandiges Acryl.

# MELBOURNE



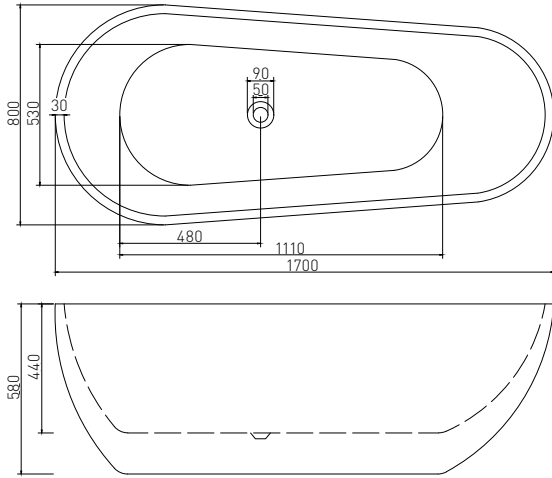
## MELBOURNE



ART. NR.	<b>G9036</b>
EAN	9002827054892
ABMESSUNGEN	170 x 74 x 56 cm
FÜLLMENGE	320 L

Freistehende Badewanne inklusive Ab- und Überlaufgarnitur, doppelwandiges Acryl. Außen schwarz glänzend.

# CHICAGO



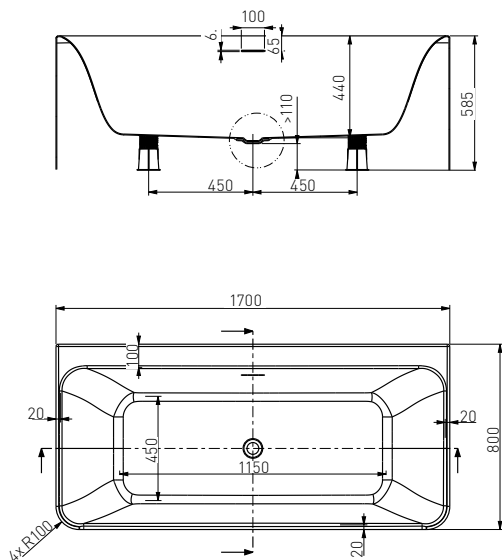
## CHICAGO

Freistehende Badewanne inklusive Ab- und Überlaufgarnitur, doppelwandiges Acryl.



ART. NR.	<b>G9035</b>
EAN	9002827054885
ABMESSUNGEN	170 x 80 x 58 cm
FÜLLMENGE	340 L

# PARIS



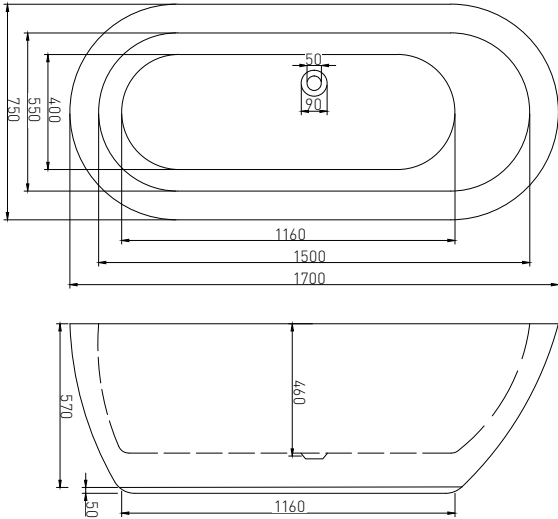
## PARIS

Freistehende Badewanne inklusive Ab- und Überlaufgarnitur, verstellbares Fußsystem und doppelwandiges Acryl.



ART. NR.	<b>G9029</b>
EAN	9002827028664
ABMESSUNGEN	170 x 80 x 58,5 cm
FÜLLMENGE	252 L

# SYDNEY



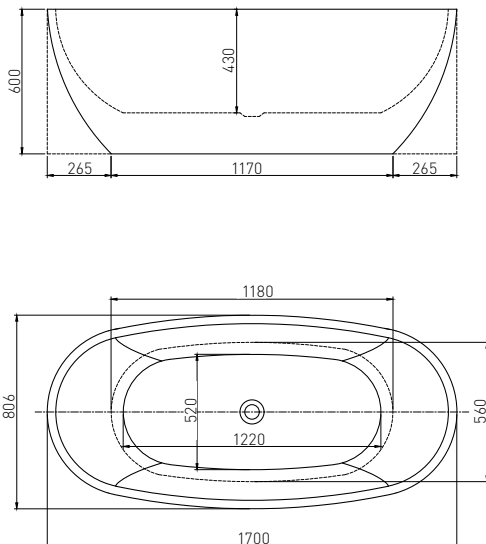
## SYDNEY

Freistehende Badewanne inklusive Ab- und Überlaufgarnitur, verstellbares Fußsystem und doppelwandiges Acryl.



ART. NR.	<b>G9031</b>
EAN	9002827037482
ABMESSUNGEN	170 x 75 x 57 cm
FÜLLMENGE	252 L

# MANHATTEN



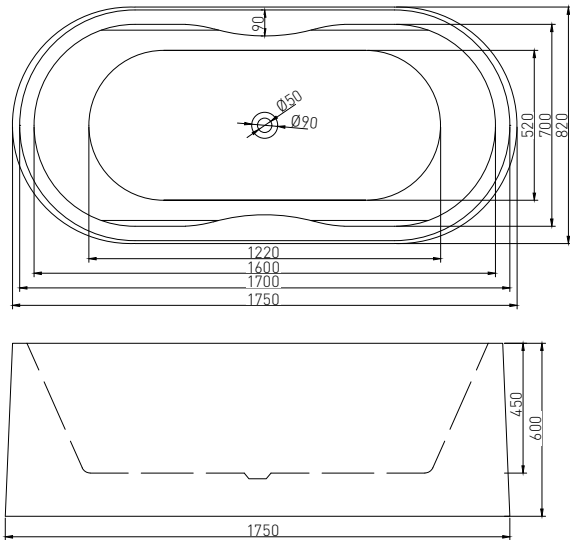
## MANHATTEN

Freistehende Badewanne inklusive Ab- und Überlaufgarnitur, verstellbares Fußsystem und doppelwandiges Acryl. Außen schwarz glänzend.



ART. NR.	<b>G9030</b>
EAN	9002827035303
ABMESSUNGEN	170 x 80,6 x 60 cm
FÜLLMENGE	268 L

# LIVERPOOL



## LIVERPOOL



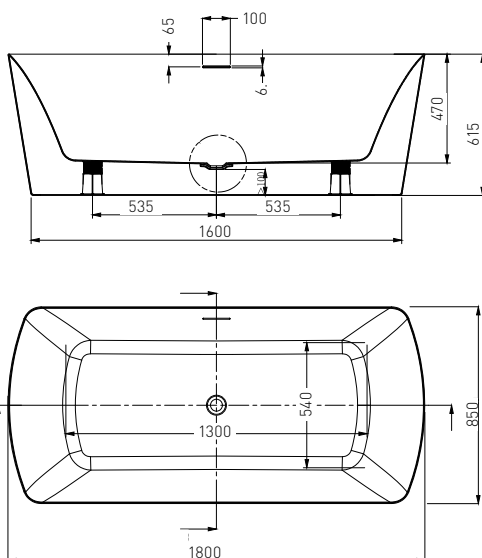
ART. NR.  
EAN  
ABMESSUNGEN  
FÜLLMENGE

**G9021**  
9002827902124  
170 x 82 x 60 cm  
263 L

Freistehende Badewanne inklusive Ab- und Überlaufgarnitur, verstellbares Fußsystem und doppelwandiges Acryl.

Auch für direkten Anbau an die Wand.

# ORLANDO



## ORLANDO

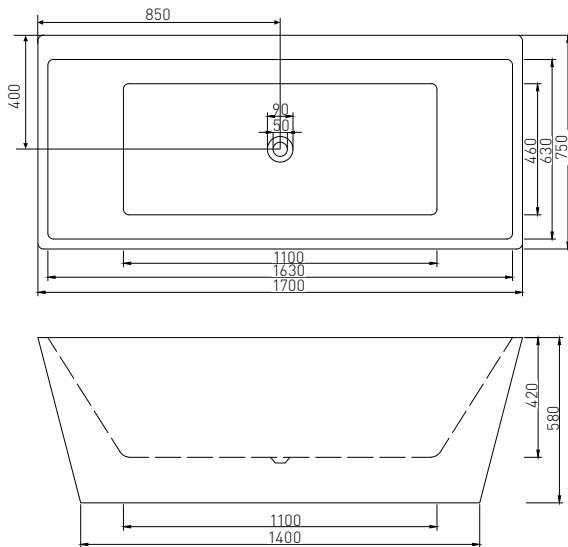


ART. NR.  
EAN  
ABMESSUNGEN  
FÜLLMENGE

**G9028**  
9002827028657  
180 x 85 x 61,5 cm  
347 L

Freistehende Badewanne inklusive Ab- und Überlaufgarnitur, verstellbares Fußsystem und doppelwandiges Acryl.

## STYLE



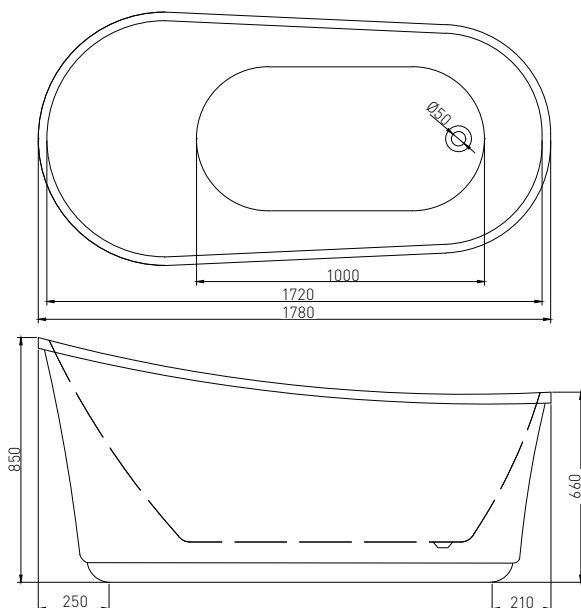
### STYLE



ART. NR.	<b>G9020</b>
EAN	9002827902018
ABMESSUNGEN	170 x 75 x 59 cm
FÜLLMENGE	250 L

Freistehende Badewanne inklusive Ab- und Überlaufgarnitur, verstellbares Fußsystem und doppelwandiges Acryl.

## OXFORD



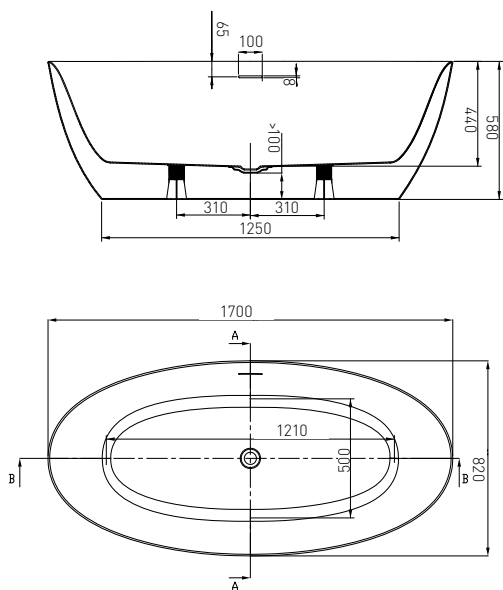
### OXFORD



ART. NR.	<b>G9022</b>
EAN	90028278902216
ABMESSUNGEN	178 x 88 x 83 cm
FÜLLMENGE	256 L

Freistehende Badewanne inklusive Ab- und Überlaufgarnitur, verstellbares Fußsystem und doppelwandiges Acryl.

## MIAMI



### MIAMI



ART. NR.

EAN

ABMESSUNGEN

FÜLLMENGE

**G9027**

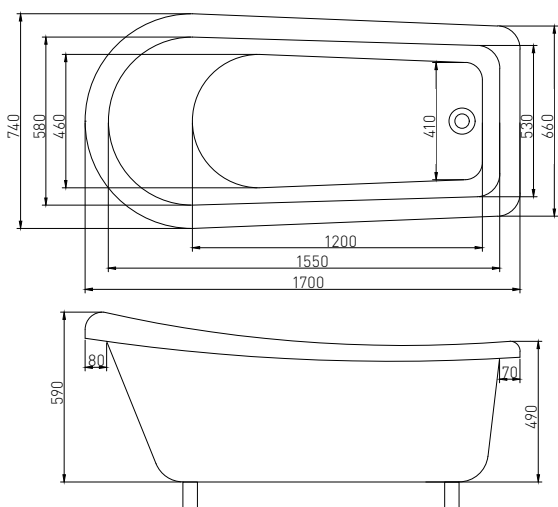
9002827028640

170 x 82 x 58,5 cm

268 L

Freistehende Badewanne inklusive Ab- und Überlaufgarnitur, verstellbares Fußsystem und doppelwandiges Acryl.

## EMPIRE



### EMPIRE



ART. NR.

EAN

ABMESSUNGEN

FÜLLMENGE

**G9023**

9002827902315

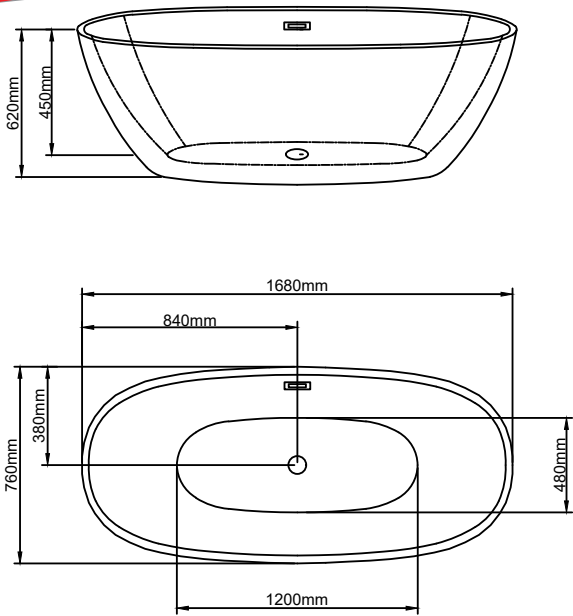
170 x 75 x 75 cm

258 L

Freistehende Badewanne inklusive Ab- und Überlaufgarnitur, doppelwandiges Acryl, Löwenfüße Chrom.

# MONACO

NEU



## MONACO



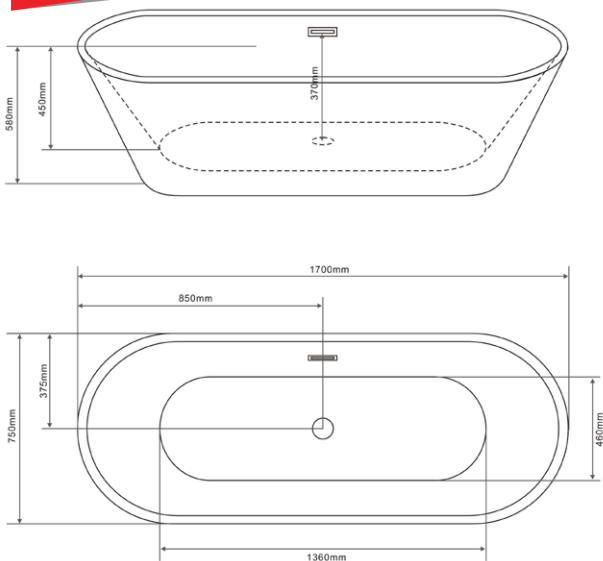
ART. NR.  
EAN  
ABMESSUNGEN  
FÜLLMENGE

**G9058**  
9002827902018  
170 x 75 x 58 cm  
370 L

Freistehende Badewanne inkl. Ab.-und Überlaufgarnitur ,  
verstellbares Fußsystem und doppelwandiges Acryl  
WEISS MATT

# VENEZIA

NEU



## VENEZIA



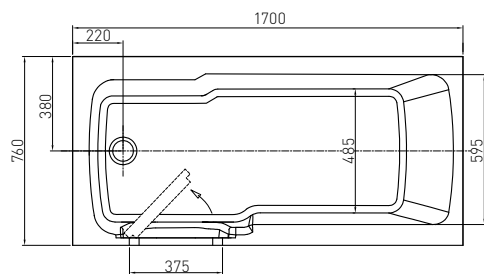
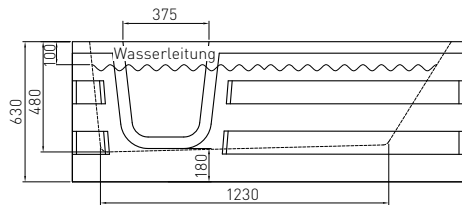
ART. NR.  
EAN  
ABMESSUNGEN  
FÜLLMENGE

**G9059**  
9002827081133  
170 x 75 x 58 cm  
370 L

Freistehende Badewanne inkl. Ab.-und Überlaufgarnitur ,  
verstellbares Fußsystem und doppelwandiges Acryl  
WEISS MARBEL EFEKT

# FREISTEHENDE BADEWANNEN MIT TÜR

## HAITI



**Badewanne mit eingebauter Tür**

### HAITI

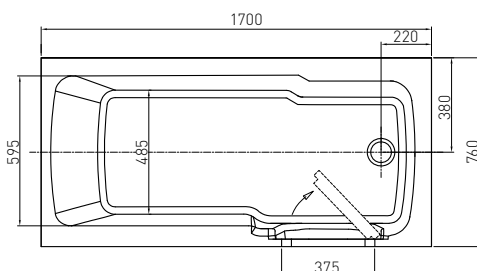
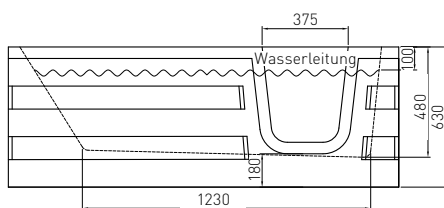


ART. NR.  
EAN  
ABMESSUNGEN

**G9025**  
9002827021924  
170 x 76 x 63 cm

- » Badewanne mit Acryltüre links, inkl. Ab- und Überlaufgarnitur, Fußgestell, eine Frontschürze und eine Seitenschürze rechts.
- » **OPTION: Glas-Duschtrennwand 8 mm reversibel (Seite 41)**

## PAROS



**Badewanne mit eingebauter Tür**

### PAROS



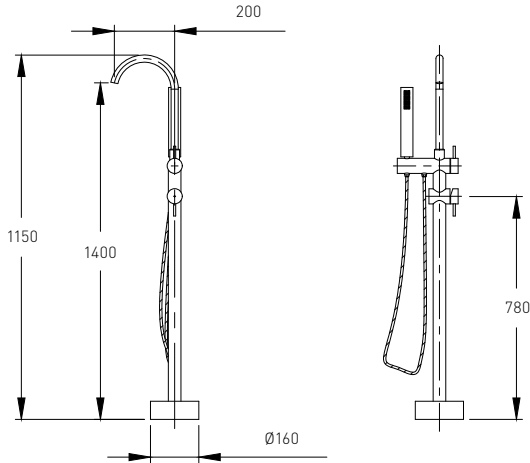
ART. NR.  
EAN  
ABMESSUNGEN

**G9026**  
9002827021931  
170 x 76 x 63 cm

- » Badewanne mit Acryltüre rechts, inkl. Ab- und Überlaufgarnitur, Fußgestell, eine Frontschürze und eine Seitenschürze links.
- » **OPTION: Glas-Duschtrennwand 8 mm reversibel (Seite 41)**

# SONATA

## STAND-ARMATUR



### SONATA

Ständer Style rund mit Handbrause - Schwarz Matt.

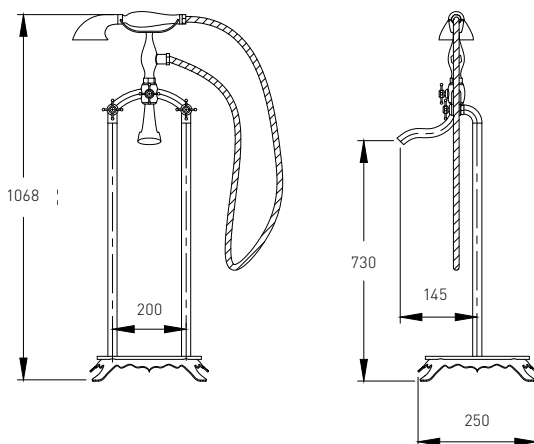


ART. NR.  
EAN  
ABMESSUNGEN

**GA04**  
9002827035310  
115 x 20 x 16 cm

# RETRO

## STAND-ARMATUR



### RETRO

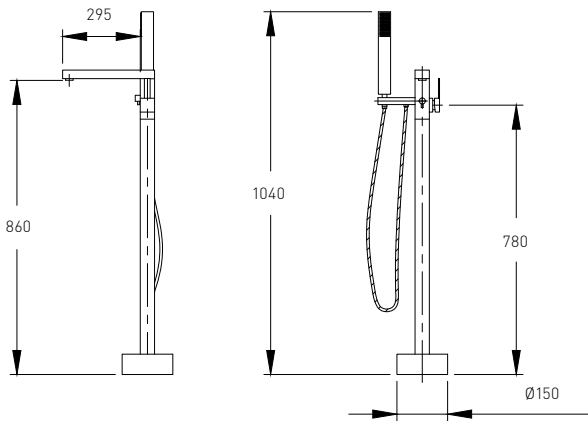
Ständer Style eckig mit Handbrause.



ART. NR.  
EAN  
ABMESSUNGEN

**GA03**  
9002827000325  
106,8 x 27 cm

# GENT STAND-ARMATUR



## GENT

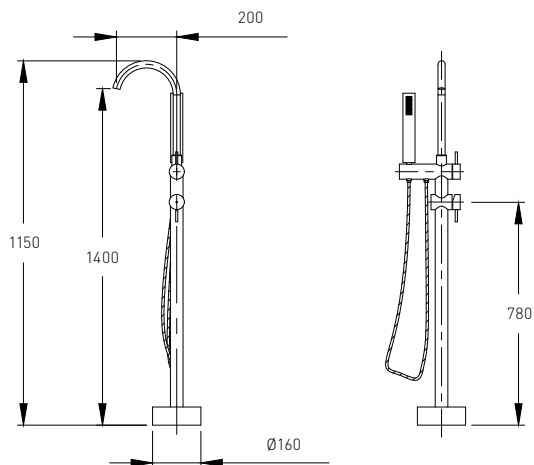
Ständer Style eckig mit Handbrause.



ART. NR.  
EAN  
ABMESSUNGEN

**GA01**  
9002827902131  
104 x 29,5 cm

# ROMA STAND-ARMATUR



## ROMA

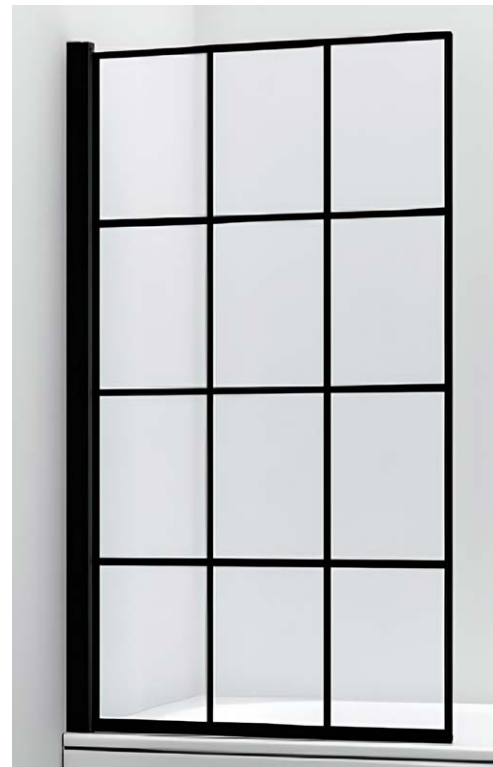
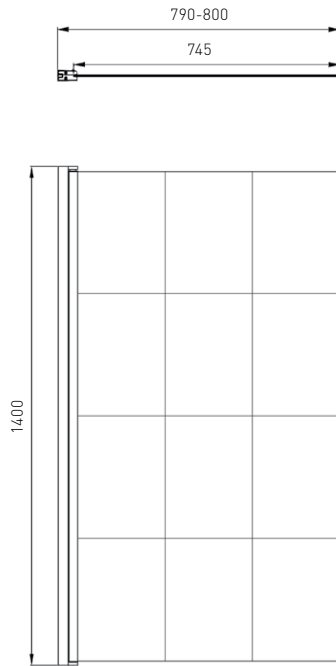
Ständer Style rund mit Handbrause.



ART. NR.  
EAN  
ABMESSUNGEN

**GA02**  
9002827023218  
115 x 20 x 16 cm

**NEU**



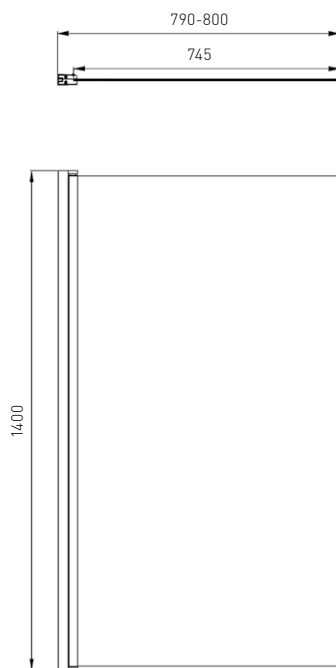
**MATTSCHWARZ**



ART. NR.  
EAN  
ABMESSUNGEN  
BEZEICHNUNG

**E14815B**  
9002827062668  
140 x 80 cm  
Glas-Duschtrennwand  
5 mm reversibel

**NEU**

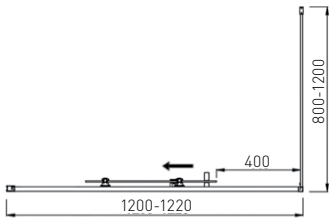
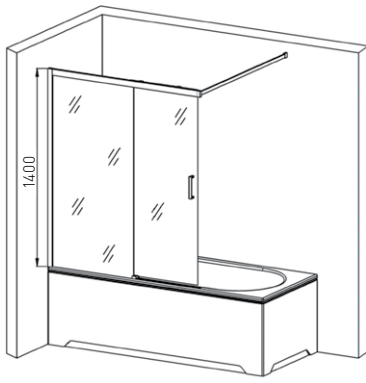


**CHROM**



ART. NR.  
EAN  
ABMESSUNGEN  
BEZEICHNUNG

**E14805B**  
9002827062651  
140 x 80 cm  
Glas-Duschtrennwand  
5 mm reversibel



### Badewannenaufsatz mit Schiebetüre, Chrom

- » 6 mm ESG Sicherheitsglas bei Fixglas
- » 5 mm ESG Sicherheitsglas bei Schiebetüre
- » Doppelrollen in Chrom
- » Griff Chrom
- » Verstellbereich 118-120 cm
- » Reversibel

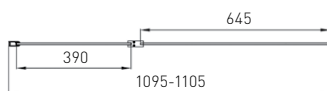
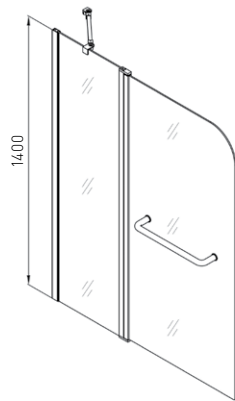


#### CHROM



ART. NR.  
EAN  
ABMESSUNGEN

**E1214C**  
9002827026509  
120 x 140 cm



#### CHROM

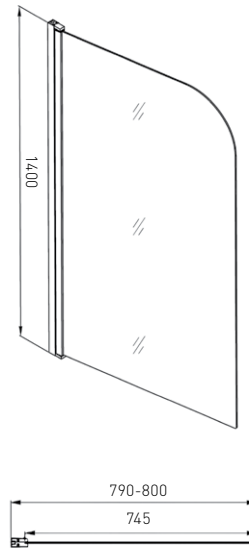
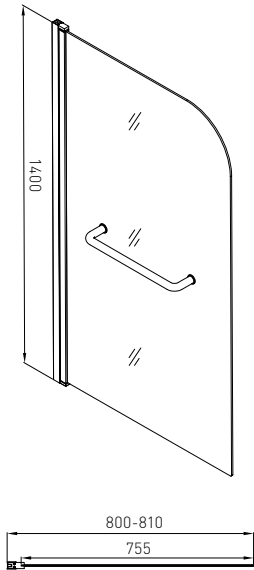


ART. NR.  
EAN  
ABMESSUNGEN  
BEZEICHNUNG

**E14110C**  
9002827141103  
109,5 - 110,5 x 140 cm  
Duschtrennwand  
Klarglas, Chrom  
6 mm Sicherheitsglas



**NEU**



**CHROM** **CHROM**

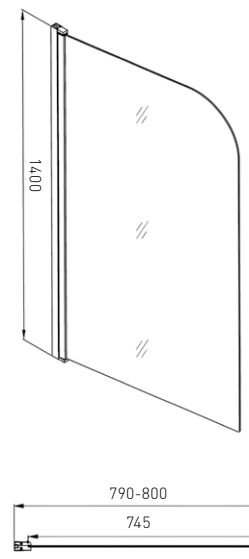
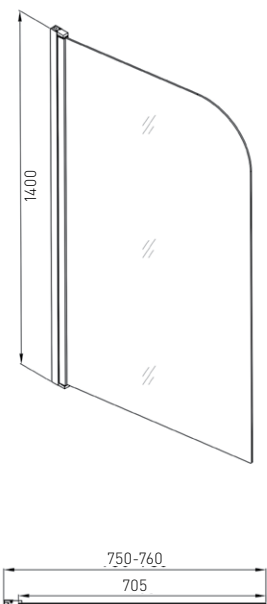


ART. NR.  
EAN  
ABMESSUNGEN  
BEZEICHNUNG

**E1480C**  
9002827614805  
80 - 81 x 140 cm  
Duschtrennwand  
Klarglas, Chrom  
6 mm Sicherheitsglas

**E14805C**  
9002827062675  
80 x 140 cm  
Duschtrennwand  
Klarglas, Chrom  
5 mm Sicherheitsglas

**NEU**



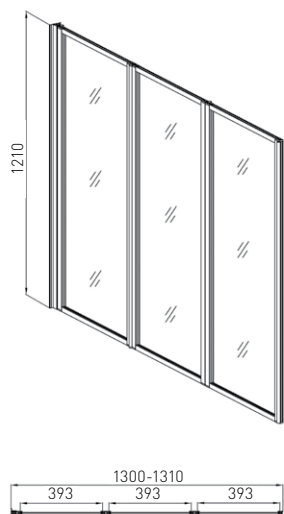
**WEISS** **CHROM**



ART. NR.  
EAN  
ABMESSUNGEN  
BEZEICHNUNG

**E1475W**  
9002827147501  
75 - 76 x 130 cm  
Duschtrennwand  
Klarglas mit Streifendesign, Weiss  
5 mm Sicherheitsglas

**E14815C**  
9002827062682  
80 x 140 cm  
Duschtrennwand  
Klarglas mit Streifendesign, Weiss  
5 mm Sicherheitsglas

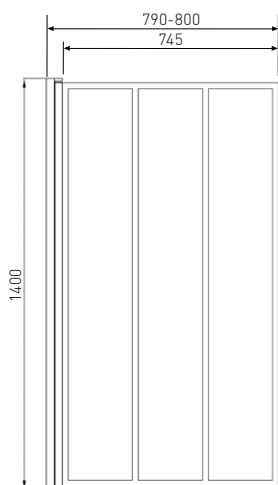


## WEISS



ART. NR.  
EAN  
ABMESSUNGEN  
BEZEICHNUNG

**E1333W**  
9002827113339  
130 - 131 x 121 cm  
Duschtrennwand  
Klarglas, Weiss  
3 - teilig klappbar  
4 mm Sicherheitsglas



## SCHWARZ



ART. NR.  
EAN  
ABMESSUNGEN

**E1480B**  
9002827028510  
79 - 80 x 140 cm

### Badewannenaufsatz, Schwarz matt

- » 1-Teilig
- » Hebe- u. Senkmechanismus
- » 4 mm ESG Sicherheitsglas
- » Reversibel



## Fühle deine Träume

Eine Oase mit Tausenden von Luftblasen gefüllt ist ein Garant für die ultimative Entspannung des Körpers. Die Perfektion der Formen und Top-Verarbeitungsqualität im Einklang mit Ihrer Lieblingsmusik, die ein Outdoorwhirlpool bietet, ist die Perfekte Idee für einen perfekten Tag. Geräumige Oase, die Ihren Garten oder Terrasse einen Hauch von Unendlichkeit von Zeit und Raum hinzufügt. Die Outdoorwhirlpools entführen Sie in eine Welt der ungeahnten Genüsse und Entspannung, die Sie mit Ihren Liebsten teilen.

### MÄCHTIGE EIGENSCHAFTEN

#### **Erhöhte Wassertiefe: Bereit für Ihr Training**

Unsere Schwimmbäder sind der ideale Ort für Ihr Wassertraining. Die erhöhte Wassertiefe und das effiziente Heizsystem bieten die ideale Umgebung für alle Arten von persönlichen Wellness-Resorts für Wasserübungen.

#### **River Jets: Endloses Schwimmbad**

Leistungsstarke und präzise platzierte Flussjets stehen im Mittelpunkt des Geschehens. Umfangreiche technische Maßnahmen haben dazu beigetragen, das einzigartige Erlebnis eines nahezu endlosen Schwimmbades in Ihren Garten zu bringen.

#### **Luftventile mit integrierten LED-Leuchten**

Unsere Spas und Schwimmbäder sind ein Erlebnis für alle Sinne. LED-Luftventile sind in allen Schwimmbädern verfügbar und sorgen immer für ein großartiges visuelles Erlebnis.

## ALLE UNSERE POOLS KÖNNEN AUCH IN DEN WINTERMONATEN VERWENDET WERDEN!



entwickelt und hergestellt in der EU



# MENORCA



## Produkteigenschaften

Pumpen	5 (4 Hydropumpen und 1 Umwälzpumpe)
Sitze	6
Füllmenge	5.068 l

## Ausstattung

- Fortgeschrittene elektronische Steuerung
- Wärmedämmendes System
- Digitales Bedienelement
- UV Desinfektion
- Rostfreie Düsen
- GECKO Steuerung & Elektronik
- Gegenstromanlage
- inkl. Abdeckung
- inkl. Stiege

## Filtersystem

Skimmer	Ja
Kartuschenfilter	Ja
Durchfluss Filterpumpe / 6 h	1

## Funktionen

Subwoofer-System	Ja
WiFi-Steuerungssystem	Ja
Bluetooth-Audiosystem	Ja
Lautsprecher	Ja

## Beleuchtung

Led Beleuchtung	2
-----------------	---

## Zusätzliche Informationen

Rahmen	verzinkter Stahl
Boden	Sandwich
Kopfpolster	2
Luftregler	5
Wasserabweiser	1
Gewicht	1.199 kg

## Technische Daten

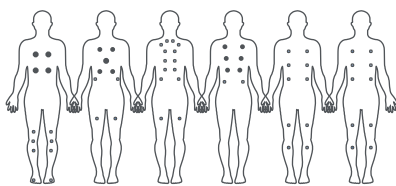
Gesamtleistung	12,2 kW
Leistung der Hydropumpen	4 x 2,2 kW
Leistung der Heizung	3 kW
Leistung der Umwälzpumpe	0,26 kW
Versorgungsspannung	220 - 240 V 50Hz oder 380 V 50Hz

## 63x Massagedüsen

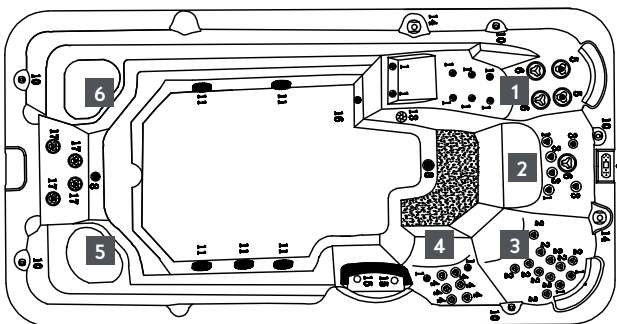
Riverdüsen	3
Schwimmdüsen	1
4.5" Massagedüsen	5
3.5" Massagedüsen	10
2" Massagedüsen	44

## INKLUSIVE ABDECKUNG UND STIEGE

Fotos vom Zubehör finden Sie auf Seite 61-64.



Massagezonen: Platz 1 Platz 2 Platz 3 Platz 4 Platz 5 Platz 6



## WHITE MARBLE



ART. NR.  
EAN  
ABMESSUNGEN

SPA51  
9002827044299  
450 x 228 x 131 cm

# IBIZA



## Produkteigenschaften

Pumpen	4 (3 Hydropumpen und 1 Umwälzpumpe)
Sitze	3
Füllmenge	4.585 l

## Ausstattung

Fortgeschrittene elektronische Steuerung  
 Wärmedämmendes System  
 Digitales Bedienelement  
 UV Desinfektion  
 Rostfreie Düsen  
 GECKO Steuerung & Elektronik  
 Gegenstromanlage  
 inkl. Abdeckung  
 inkl. Stiege

## Filtersystem

Skimmer	Ja
Kartuschenfilter	Ja
Durchfluss Filterpumpe / 6 h	1

## Funktionen

Subwoofer-System	Ja
WiFi-Steuerungssystem	Ja
Bluetooth-Audiosystem	Ja
Lautsprecher	Ja

## Beleuchtung

Led Beleuchtung	2
-----------------	---

## Zusätzliche Informationen

Rahmen	verzinkter Stahl
Boden	Sandwich
Kopfpolster	2
Luftregler	4
Wasserabweiser	1
Gewicht	1002 kg

## Technische Daten

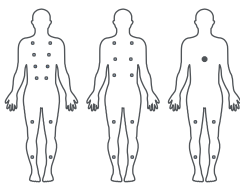
Gesamtleistung	10 kW
Leistung der Hydropumpen	3 x 2,2 kW
Leistung der Heizung	3 kW
Leistung der Umwälzpumpe	0,26 kW
Versorgungsspannung	220 - 240 V 50Hz oder 380 V 50Hz

## 24x Massagedüsen

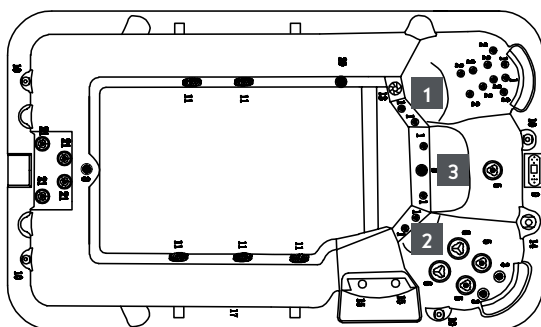
Riverdüsen	2
Schwimmdüsen	1
4.5" Massagedüsen	5
3.5" Massagedüsen	2
2" Massagedüsen	14

## INKLUSIVE ABDECKUNG UND STIEGE

Fotos vom Zubehör finden Sie auf Seite 61-64.



Massagezonen: Platz 1 Platz 2 Platz 3



## WHITE MARBLE



ART. NR.  
EAN  
ABMESSUNGEN

**SPA50**  
9002827044282  
400 x 228 x 131 cm

# VALENCIA

**NEU**



## Produkteigenschaften

Pumpen	4 (3 Hydropumpen und 1 Umwälzpumpe)
Sitze	3
Füllmenge	4.400 l

## Ausstattung

- Fortgeschrittene elektronische Steuerung
- Wärmedämmendes System
- Digitales Bedienelement
- UV Desinfektion
- Rostfreie Düsen
- Gegenstromanlage
- inkl. Abdeckung
- inkl. Stiege

## Filtersystem

Skimmer	Ja
Kartuschenfilter	Ja
Durchfluss Filterpumpe / 6 h	1

## Beleuchtung

Led Beleuchtung	1
-----------------	---

## 39x Massagedüsen

8" Schwimmdüsen	2
1" Massagedüsen	37

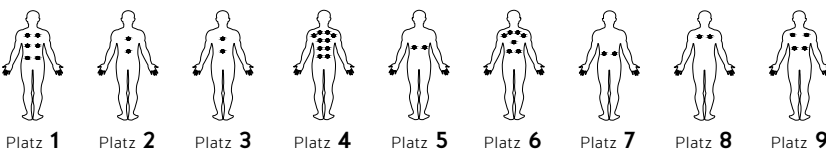
## INKLUSIVE ABDECKUNG UND STIEGE

Fotos vom Zubehör finden Sie auf Seite 61-64.

## Zusätzliche Informationen

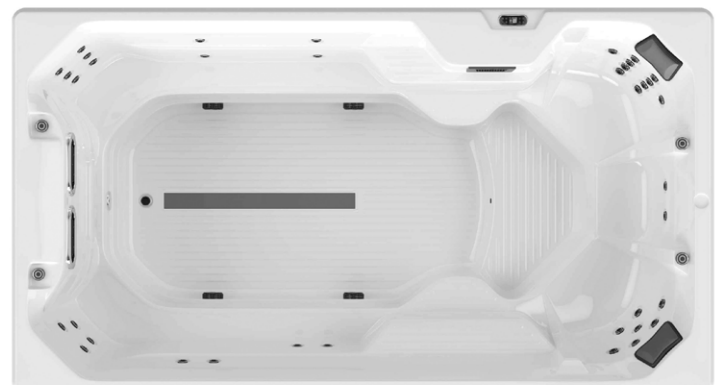
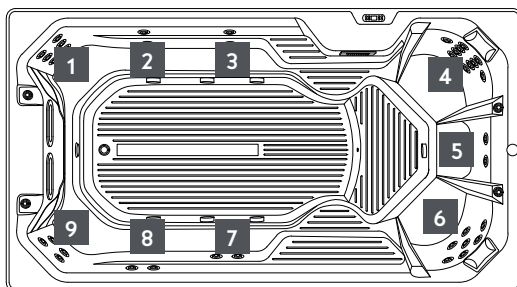
Rahmen	Verzinktes Eisen
Kopfpolster	2
Luftregler	4
Gewicht	1050 kg

Massagezonen:



## Technische Daten

Gesamtleistung	15 kW
Leistung der Hydropumpen	2 x 2.2kW + 1 x 1.5kW
Leistung der Heizung	4 kW
Leistung der Umwälzpumpe	0,25 kW
Versorgungsspannung	220 - 240 V 50Hz oder 380 V 50Hz



## WHITE



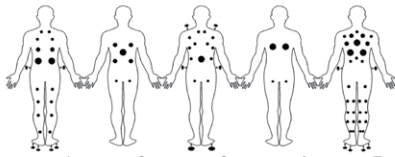
ART. NR.  
EAN  
ABMESSUNGEN

**SPA36**  
9002827079987  
400 x 220 x 126 cm

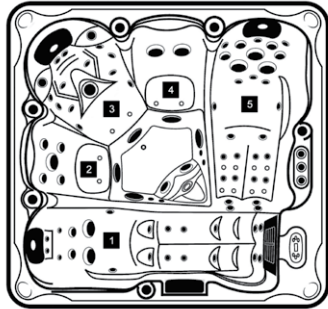
# OUTDOOR WHIRLPOOL

## HAWAII

Massagezonen:



Platz 1 Platz 2 Platz 3 Platz 4 Platz 5



### 91x Massagedüsen

5" Massagedüsen	11
3" Massagedüsen	8
2" Massagedüsen	54
1" Massagedüsen	4
Luftdüsen	14



### WHITE MARBLE



ART. NR.	SPA16
EAN	9002827058869
ABMESSUNGEN	220x220x95 cm

#### INKLUSIVE ABDECKUNG UND STIEGE

Fotos vom Zubehör finden Sie auf Seite 61-64.

### Produkteigenschaften

Pumpen	5 (3 Hydropumpen 1 Umwälzpumpe und 1 Luftpumpe)
Sitze / Liege	3/2
Füllmenge	1.322 l

### Ausstattung

Fortgeschrittene elektronische Steuerung	
Wärmedämmendes System	
Digitales Bedienelement	
Ozondesinfektion	
Rostfreie Düsen	
BALBOA Steuerung und Elektronik	
Wasserfall	
Wasserfontäne	

### Filtersystem

Skimmer	Ja
Wasserfontäne	Ja
Durchfluss Filterpumpe / 24 h	1

### Funktionen

Radio	Ja
Lautsprecher	2
Bluetooth	Ja

### Beleuchtung

Led Beleuchtung	19
Eckenbeleuchtung	Ja

### Zusätzliche Informationen

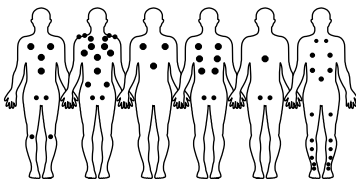
Rahmen	Rosfrei
Kopfpolster	3
Luftregler	3
Gewicht	396 kg

### Technische Daten

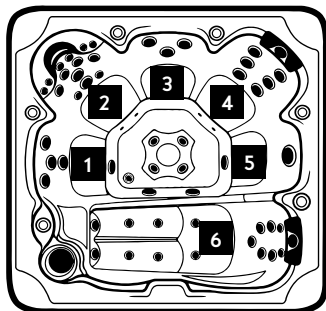
Gesamtleistung	10,8 kW
Leistung der Hydropumpen	3 x 2,25 kW
Leistung der Heizung	3 kW
Leistung der Umwälzpumpe	0,35 kW
Leistung der Luftpumpe	0,7 kW
Versorgungsspannung	220 - 240 V 50Hz

## OASIS MAXI

Massagezonen:



Platz 1 Platz 2 Platz 3 Platz 4 Platz 5 Platz 6



### 52x Massagedüsen

5" Massagedüsen	2
3.5" Massagedüsen	15
3" Massagedüsen	11
2.5" Massagedüsen	6
2" Massagedüsen	14
1" Massagedüsen	4



### WHITE MARBLE BLUE MARBLE



ART. NR.	SPA12	SPA13
EAN	9002827280659	9002827280666
ABMESSUNGEN	210 x 210 x 95 cm	210 x 210 x 95 cm

#### INKLUSIVE ABDECKUNG UND STIEGE

Fotos vom Zubehör finden Sie auf Seite 61-64.

### Produkteigenschaften

Pumpen	3 (2 Hydropumpen und 1 Umwälzpumpe)
Sitze / Liege	5/1
Füllmenge	1.430 l

### Ausstattung

Fortgeschrittene elektronische Steuerung	
Wärmedämmendes System	
Digitales Bedienelement	
Ozondesinfektion	
Rostfreie Düsen	
inkl. Abdeckung	
inkl. Stiege	

### Filtersystem

Skimmer	Ja
Kartuschenfilter	Ja
Durchfluss Filterpumpe / 24 h	1

### Funktionen

Radio	Ja
Lautsprecher	2
Bluetooth	Ja

### Beleuchtung

Led Beleuchtung	18
-----------------	----

### Zusätzliche Informationen

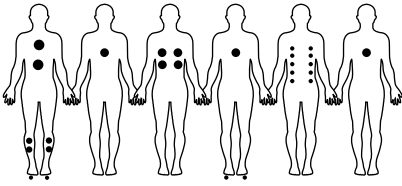
Sockel	Rosfrei
Kopfpolster	3
Luftregler	2
Gewicht	365 kg

### Technische Daten

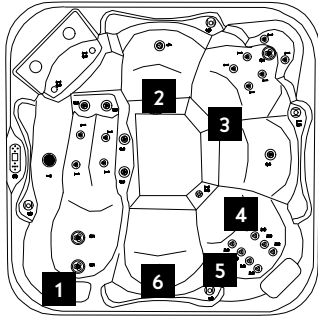
Gesamtleistung	6,4 kW
Leistung der Hydropumpen	2 x 1,5 kW
Leistung der Heizung	3 kW
Leistung der Umwälzpumpe	0,35 kW
Versorgungsspannung	220 - 240 V 50Hz oder 380 V 50Hz

# TIROL

Massagezonen:



Platz 1 Platz 2 Platz 3 Platz 4 Platz 5 Platz 6



## 28x Massagedüsen

4.5" Massagedüsen	3
3.5" Massagedüsen	7
2" Massagedüsen	18



### Produkteigenschaften

Pumpen	Pumpe 1 (zweistufig)
Sitze / Liege	5/1
Füllmenge	900 l

### Ausstattung

- Fortgeschrittene elektronische Steuerung
- Wärmedämmendes System
- Digitales Bedienelement
- UV Desinfektion
- Rostfreie Düsen
- inkl. Abdeckung
- inkl. Stiege

### Filtersystem

Skimmer	Ja
Kartuschenfilter	Ja
Durchfluss Filterpumpe / 4 h	1

### Funktionen

Wasserabweiser	Ja
Bluetooth- Audiosystem	Ja
Lautsprecher	Ja

### Beleuchtung

Led Beleuchtung	1
-----------------	---

### Zusätzliche Informationen

Rahmen	Stahl
Kopfpolster	3
Luftregler	3
Wasserabweiser	1
Gewicht	357 kg

### Technische Daten

Gesamtleistung	3,52 kW
Leistung der Hydropumpen	1,52 kW
Leistung der Heizung	2 kW
Versorgungsspannung	220 - 240 V 50Hz

## WHITE MARBLE



ART. NR.	<b>SPA58</b>
EAN	9002827051327
ABMESSUNGEN	210 x 210 x 80 cm

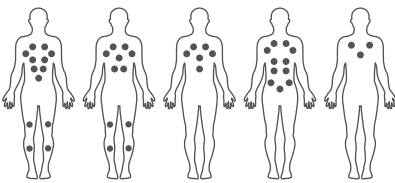
### INKLUSIVE ABDECKUNG UND STIEGE

Fotos vom Zubehör finden Sie auf Seite 61-64.

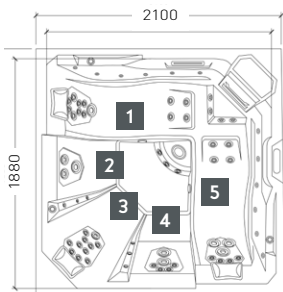
# ROVINJ

**NEU**

Massagezonen:



Platz 1 Platz 2 Platz 3 Platz 4 Platz 5



## 51x Massagedüsen

2,5" Massagedüsen	9
2" Massagedüsen	38
1" Massagedüsen	4



### Produkteigenschaften

Pumpen	1 (zweistufig)
Sitze / Liege	3/2
Füllmenge	1.250 l

### Ausstattung

- Fortgeschrittene elektronische Steuerung
- Wärmedämmendes System
- Digitales Bedienelement
- Ozondesinfektion
- Rostfreie Düsen
- Wasserfall

### Filtersystem

Skimmer	Ja
Kartuschenfilter	Ja
Durchfluss Filterpumpe / 24 h	1

### Beleuchtung

Led Beleuchtung	37
Eckenbeleuchtung	4

### Zusätzliche Informationen

Rahmen	Edelstahl
Kopfpolster	3
Luftregler	2
Gewicht	312 kg

### Technische Daten

Gesamtleistung	5,2 kW
Leistung der Hydropumpen	2 x 2,2 kW
bei Umwälzung	0,45 kW
Leistung der Heizung	3 kW
Versorgungsspannung	220 - 240 V 50Hz

## WHITE MARBLE



ART. NR.	<b>SPA32</b>
EAN	9002827067014
ABMESSUNGEN	210x210x90 cm

### INKLUSIVE ABDECKUNG UND STIEGE

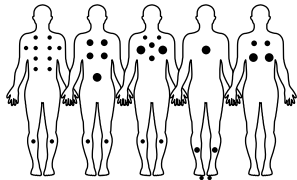
Fotos vom Zubehör finden Sie auf Seite 61-64.

# CATANIA

## 34x Massagedüsen

5" Massagedüsen	6
4.5" Massagedüsen	4
3.5" Massagedüsen	6
2" Massagedüsen	18

Massagezonen:



Platz 1 Platz 2 Platz 3 Platz 4 Platz 5



## WHITE MARBLE



ART. NR.	<b>SPA62</b>
EAN	9002827056414
ABMESSUNGEN	210x180x82 cm

### INKLUSIVE ABDECKUNG

Fotos vom Zubehör finden Sie auf Seite 61-64.

## Produkteigenschaften

Pumpen	1 (zweistufig)
Sitze / Liege	5/0
Füllmenge	964 l

## Ausstattung

Fortgeschrittene elektronische Steuerung  
Wärmedämmendes System  
Digitales Bedienelement  
UV Desinfektion  
Rostfreie Düsen

## Filtersystem

Skimmer	Ja
Kartuschenfilter	Ja
Durchfluss Filterpumpe / 6 h	1

## Beleuchtung

Led Beleuchtung	1
-----------------	---

## Zusätzliche Informationen

Rahmen	Stahl
Kopfpolster	2
Luftregler	4
Wasserabweiser	1
Gewicht	307 kg

## Technische Daten

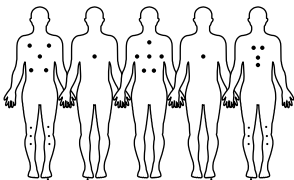
Gesamtleistung	3,85 kW
Leistung der Hydropumpen	1,9 kW
Leistung der Heizung	2 kW
Versorgungsspannung	220 - 240 V 50Hz

# TAHITI

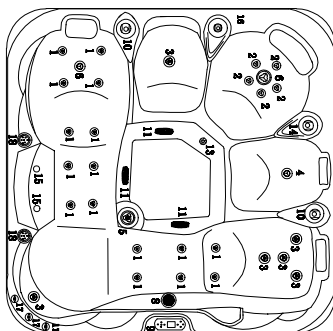
## 31x Massagedüsen

4.5" Massagedüsen	3
3.5" Massagedüsen	7
2" Massagedüsen	21

Massagezonen:



Platz 1 Platz 2 Platz 3 Platz 4 Platz 5



## WHITE MARBLE



ART. NR.	<b>SPA54</b>
EAN	9002827044329
ABMESSUNGEN	200 x 200 x 88 cm

### INKLUSIVE ABDECKUNG UND STIEGE

Fotos vom Zubehör finden Sie auf Seite 58-60.

## Produkteigenschaften

Pumpen	1 (zweistufig)
Sitze / Liege	3/2
Füllmenge	810 l

## Ausstattung

Fortgeschrittene elektronische Steuerung  
Wärmedämmendes System  
Digitales Bedienelement  
UV Desinfektion  
Rostfreie Düsen  
GECKO Steuerung & Elektronik  
inkl. Abdeckung  
inkl. Stiege

## Filtersystem

Skimmer	Ja
Kartuschenfilter	Ja
Durchfluss Filterpumpe / 6 h	1

## Funktionen

WiFi-Fernbedienung	Ja
Bluetooth-Audiosystem	Ja
Lautsprecher	Ja

## Beleuchtung

Led Beleuchtung	1
-----------------	---

## Zusätzliche Informationen

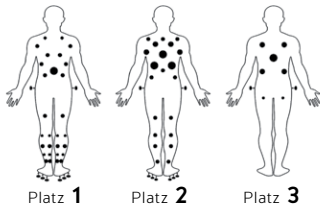
Rahmen	Aluminium
Kopfpolster	3
Luftregler	2
Wasserabweiser	1
Gewicht	344 kg

## Technische Daten

Gesamtleistung	4,9 kW
Leistung der Hydropumpen	1,9 kW
Leistung der Heizung	3 kW
Versorgungsspannung	220 - 240 V 50Hz

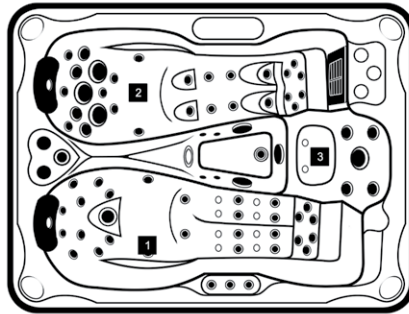
# MAURITIUS

Massagezonen:



## 71x Massagedüsen

5" Massagedüsen	5
3" Massagedüsen	8
2" Massagedüsen	44
1" Massagedüsen	4
Luftdüsen	10



## WHITE MARBLE



ART. NR.	<b>SPA18</b>
EAN	9002827058876
ABMESSUNGEN	210x160x90 cm

### INKLUSIVE ABDECKUNG UND STIEGE

Fotos vom Zubehör finden Sie auf Seite 61-64.

### Produkteigenschaften

Pumpen	4 (2 Hydropumpe 1 Umwälzpumpe und 1 Luftpumpe)
Sitze / Liege	1/2
Füllmenge	998 l

### Ausstattung

Fortgeschrittene elektronische Steuerung  
Wärmedämmendes System  
Digitales Bedienelement  
Ozondesinfektion  
Rostfreie Düsen  
BALBOA Steuerung und Elektronik  
Wasserfontäne

### Filtersystem

Skimmer	Ja
Kartuschenfilter	Ja
Durchfluss Filterpumpe / 24 h	1

### Funktionen

Radio	Ja
Lautsprecher	2
Bluetooth	Ja

### Beleuchtung

Led Beleuchtung	13
Kissen Led Beleuchtung	2
Eckenbeleuchtung	Ja

### Zusätzliche Informationen

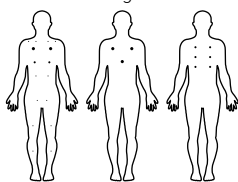
Rahmen	Rostfrei
Kopfpolster	2
Luftregler	2
Gewicht	308 kg

### Technische Daten

Gesamtleistung	8,6 kW
Leistung der Hydropumpen	2 x 2,25 kW
Leistung der Heizung	3 kW
Leistung der Umwälzpumpe	0,35 kW
Versorgungsspannung	220 - 240 V 50Hz oder 380 V 50Hz

# DIABLO

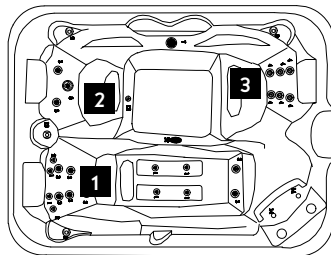
Massagezonen:



Platz 1 Platz 2 Platz 3

## 25x Massagedüsen

4,5" Massagedüsen	1
3,5" Massagedüsen	16
2" Massagedüsen	8



## WHITE MARBLE



ART. NR.	<b>SPA56</b>
EAN	9002827051310
ABMESSUNGEN	210 x 160 x 80 cm

### INKLUSIVE ABDECKUNG UND STIEGE

Fotos vom Zubehör finden Sie auf Seite 61-64.

### Produkteigenschaften

Pumpen	1 (zweistufig)
Sitze / Liege	2/1
Füllmenge	620 l

### Ausstattung

Fortgeschrittene elektronische Steuerung  
Wärmedämmendes System  
Digitales Bedienelement  
UV desinfektion  
GECKO Steuerung und Elektronik

### Filtersystem

Skimmer	Ja
Kartuschenfilter	Ja
Durchfluss Filterpumpe / 4 h	1

### Funktionen

Bluetooth-Audiosystem	Ja
Lautsprecher	Ja

### Beleuchtung

Led Beleuchtung	1
-----------------	---

### Zusätzliche Informationen

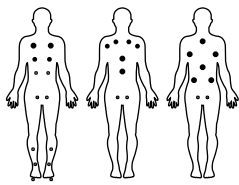
Rahmen	Stahl
Kopfpolster	3
Luftregler	3
Wasserabweiser	1
Gewicht	301 kg

### Technische Daten

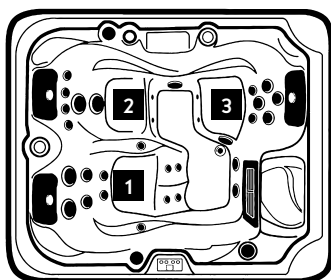
Gesamtleistung	3,52 kW
Leistung der Hydropumpen	1,52 kW
Leistung der Heizung	2 kW
Versorgungsspannung	220 - 240 V 50Hz

# OASIS

Massagezonen:



Platz 1 Platz 2 Platz 3



## WHITE MARBLE



ART. NR.  
EAN  
ABMESSUNGEN

**SPA10**  
9002827280680  
208 x 175 x 90 cm

### INKLUSIVE ABDECKUNG UND STIEGE

Fotos vom Zubehör finden Sie auf Seite 61-64.

### 30x Massagedüsen

3.5" Massagedüsen  
3" Massagedüsen  
2.5" Massagedüsen  
2" Massagedüsen  
1" Massagedüsen

4	Pumpen	2 (1 Hydropumpe und 1 Umwälzpumpe)
8	Sitze	3
8	Füllmenge	980 l

### Produkteigenschaften

Fortgeschrittene elektronische Steuerung  
Wärmedämmendes System  
Digitales Bedienelement  
Ozondesinfektion  
Rostfreie Düsen

### Filtersystem

Skimmer	Ja
Kartuschenfilter	Ja
Durchfluss Filterpumpe / 24 h	1

### Funktionen

Radio	Ja
Lautsprecher	2
Bluetooth	Ja

### Beleuchtung

Led Beleuchtung	14
-----------------	----

### Zusätzliche Informationen

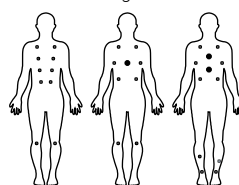
Rahmen	Rostfrei
Kopfpolster	3
Luftregler	2
Gewicht	325 kg

### Technische Daten

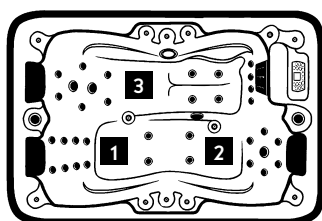
Gesamtleistung	5,25 kW
Leistung der Hydropumpen	1,88 kW
Leistung der Heizung	3 kW
Leistung der Umwälzpumpe	0,35 kW
Versorgungsspannung	220 - 240 V 50Hz oder 380 V 50Hz

# MODENA

Massagezonen:



Platz 1 Platz 2 Platz 3



## WHITE MARBLE BLUE MARBLE



ART. NR.  
EAN  
ABMESSUNGEN

**SPA08**  
9002827025359  
205 x 130 x 70 cm

**SPA09**  
9002827025373  
205 x 130 x 70 cm

### INKLUSIVE ABDECKUNG

Fotos vom Zubehör finden Sie auf Seite 61-64.

### 35x Massagedüsen

3.5" Massagedüsen  
2" Massagedüsen  
1" Massagedüsen

3	Pumpen	2 (1 Hydropumpe und 1 Umwälzpumpe)
28	Sitze / Liege	2/1
4	Füllmenge	590 l

### Produkteigenschaften

Fortgeschrittene elektronische Steuerung  
Wärmedämmendes System  
Digitales Bedienelement  
Ozondesinfektion  
Rostfreie Düsen

### Filtersystem

Skimmer	Ja
Kartuschenfilter	Ja
Durchfluss Filterpumpe / 24 h	1

### Funktionen

Radio	Ja
Lautsprecher	2
Bluetooth	Ja

### Beleuchtung

Led Beleuchtung	8
-----------------	---

### Zusätzliche Informationen

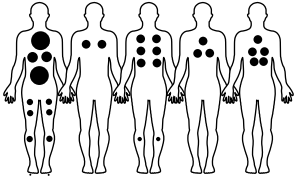
Rahmen	Rostfrei
Kopfpolster	3
Luftregler	1
Gewicht	225 kg

### Technische Daten

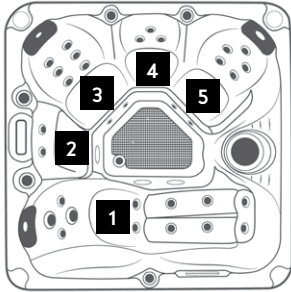
Gesamtleistung	5,6 kW
Leistung der Hydropumpen	2,25 kW
Leistung der Heizung	3 kW
Leistung der Umwälzpumpe	0,35 kW
Versorgungsspannung	220 - 240 V 50Hz oder 380V 50Hz

# PALMA

Massagezonen:



Platz 1 Platz 2 Platz 3 Platz 4 Platz 5



## 32x Massagedüsen

3" Massagedüsen	2
2" Massagedüsen	26
1" Massagedüsen	4



## Produkteigenschaften **SANOTECHNIK®**

Pumpen	2 (1 Hydropumpe + 1 Umwälzpumpe)
Sitze / Liege	4/1
Füllmenge	1.000 l

### Ausstattung

Fortgeschrittene elektronische Steuerung  
Wärmedämmendes System  
Digitales Bedienelement  
Ozondesinfektion  
Rostfreie Düsen

### Filtersystem

Skimmer	Ja
Kartuschenfilter	Ja
Durchfluss Filterpumpe / 24 h	1

### Funktionen

Radio	Ja
Lautsprecher	2
Bluetooth	Ja

### Beleuchtung

Led Beleuchtung	18
Kissen Led Beleuchtung	3

### Zusätzliche Informationen

Rahmen	Rostfrei
Kopfpolster	3
Luftregler	2
Gewicht	265 kg

### Technische Daten

Gesamtleistung	5,6 kW
Leistung der Hydropumpen	2,25 kW
Leistung der Heizung	3 kW
Leistung der Umwälzpumpe	0,35 kW
Versorgungsspannung	220 - 240 V 50Hz oder 380 V 50Hz

## WHITE MARBLE BLUE MARBLE



ART. NR.  
EAN  
ABMESSUNGEN

**SPA14**  
9002827042479  
190 x 190 x 86 cm

**SPA15**  
9002827042486  
190 x 190 x 86 cm

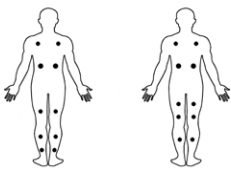
### INKLUSIVE ABDECKUNG UND STIEGE

Fotos vom Zubehör finden Sie auf Seite 61-64.

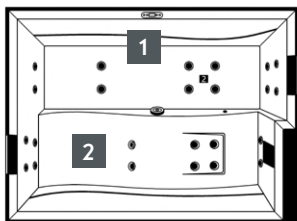
# KORFU / ZADAR

**NEU**

Massagezonen:



Platz 1 Platz 2



## 24x Massagedüsen

2" Massagedüsen	24
-----------------	----



## Produkteigenschaften

Pumpen	1 (zweistufig)
Sitze / Liege	0/2
Füllmenge	800 l

### Ausstattung

Fortgeschrittene elektronische Steuerung  
Wärmedämmendes System  
Digitales Bedienelement  
Ozondesinfektion  
Rostfreie Düsen  
inkl. Abdeckung  
inkl. Stiege

### Filtersystem

Skimmer	Ja
Kartuschenfilter	Ja
Durchfluss Filterpumpe / 24 h	1

### Beleuchtung

Led Beleuchtung	1
-----------------	---

### Zusätzliche Informationen

Rahmen	Edelstahl
Kopfpolster	2
Gewicht	185 kg

## WHITE/CHARCOAL WHITE/BEIGE



ART. NR.  
EAN  
ABMESSUNGEN

**SPA34**  
9002827074388  
190x140x70 cm

**SPA35**  
9002827074395  
190x140x70 cm

### Technische Daten

Gesamtleistung	3,5 kW
Leistung der Hydropumpen	1,5 kW
bei Umwälzung	0,35 kW
Leistung der Heizung	2 kW
Versorgungsspannung	220 - 240 V 50Hz

### INKLUSIVE ABDECKUNG UND STIEGE

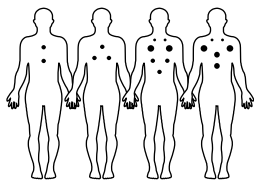
Fotos vom Zubehör finden Sie auf Seite 61-64.

# PALERMO

## 18x Massagedüsen

5" Massagedüsen	4
4.5" Massagedüsen	2
3.5" Massagedüsen	8
2" Massagedüsen	4

Massagezonen:



Platz 1 Platz 2 Platz 3 Platz 4



## WEISS



ART. NR.	SPA60
EAN	9002827056407
ABMESSUNGEN	180x160x76 cm

### INKLUSIVE ABDECKUNG

Fotos vom Zubehör finden Sie auf Seite 61-64.

## Produkteigenschaften

Pumpen	1 (zweistufig)
Sitze / Liege	4/0
Füllmenge	700 l

## Ausstattung

Fortgeschrittene elektronische Steuerung  
 Wärmedämmendes System  
 Digitales Bedienelement  
 UV Desinfektion  
 Rostfreie Düsen  
 Wasserfall

## Filtersystem

Skimmer	Ja
Kartuschenfilter	Ja
Durchfluss Filterpumpe / 4 h	1

## Beleuchtung

Led Beleuchtung	1
-----------------	---

## Zusätzliche Informationen

Rahmen	Stahl
Kopfpolster	2
Luftregler	3
Wasserabweiser	1
Gewicht	240 kg

## Technische Daten

Gesamtleistung	3,52 kW
Leistung der Hydropumpen	1,52 kW
Leistung der Heizung	2 kW
Versorgungsspannung	220 - 240 V 50Hz

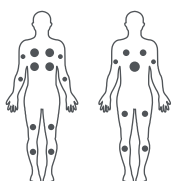
# SPLIT

NEU

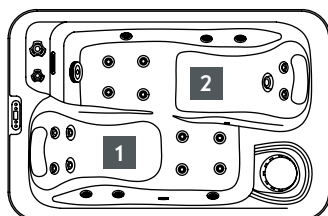
## 21x Massagedüsen

3,5" Massagedüsen	1
2,5" Massagedüsen	2
1" Massagedüsen	18

Massagezonen:



Platz 1 Platz 2



## WHITE MARBLE



ART. NR.	SPA30
EAN	9002827067007
ABMESSUNGEN	175x115x70 cm

### INKLUSIVE ABDECKUNG

Fotos vom Zubehör finden Sie auf Seite 61-64.

## Produkteigenschaften

Pumpen	1 (zweistufig)
Sitze / Liege	0/2
Füllmenge	630 l

## Ausstattung

Fortgeschrittene elektronische Steuerung  
 Wärmedämmendes System  
 Digitales Bedienelement  
 Ozondesinfektion  
 Rostfreie Düsen  
 Wasserfall

## Filtersystem

Skimmer	Ja
Wasserfontäne	Ja
Durchfluss Filterpumpe / 24 h	1

## Beleuchtung

Led Beleuchtung	1
-----------------	---

## Zusätzliche Informationen

Rahmen	Holz
Kopfpolster	2
Luftregler	1
Gewicht	159 kg

## Technische Daten

Gesamtleistung	3,5 kW
Leistung der Hydropumpen	1,5 kW
bei Umwälzung	0,35 kW
Leistung der Heizung	2 kW
Versorgungsspannung	220 - 240 V 50Hz



**ABDECKUNGSHEBER ZU SPA**



ART. NR.  
EAN  
ABMESSUNGEN  
INHALT  
GEEIGNET FÜR

**LFT001**

9002827045395

» Enthält 1 Stück

- » SPA10      » SPA15      » SPA52      » SPA60
- » SPA11      » SPA16      » SPA54      » SPA62
- » SPA12      » SPA18      » SPA56
- » SPA13      » SPA58
- » SPA14

**LFT002**

9002827047559

Enthält 2 Stück

- » SPA50
- » SPA51



**STIEGE**



ART. NR.  
EAN  
ABMESSUNGEN  
GEEIGNET FÜR

**ST001**

9002827045449  
65 x 54 x 43 cm

- » SPA08      » SPA13
- » SPA09      » SPA14
- » SPA10      » SPA15
- » SPA11      » SPA16
- » SPA12      » SPA18

**ST002**

9002827045456  
86 x 67 x 77 cm

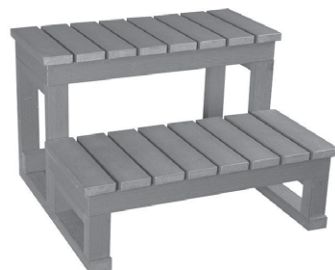
- » SPA50
- » SPA51



**ST003**

9002827045463  
59 x 57 x 38 cm

- » SPA52      » SPA56
- » SPA53      » SPA58
- » SPA54      » SPA60
- » SPA55      » SPA62



**STIEGE**



ART. NR.  
EAN  
ABMESSUNGEN  
GEEIGNET FÜR

**ST004**

9002827067045  
63 x 54 x 40 cm  
» SPA32

**ST005**

9002827074364  
60 x 27 x 25 cm  
» SPA34



**ST006**

9002827074371  
60 x 27 x 25 cm  
» SPA35





## ABDECKUNG



ART. NR.  
EAN  
ABMESSUNGEN  
INHALT  
GEEIGNET FÜR

**AD001**  
9002827045401  
130 x 205 x 10 cm  
Enthält 1 Stück  
» SPA08  
» SPA09

**AD002**  
9002827045418  
175 x 208 x 10 cm  
Enthält 1 Stück  
» SPA10

**AD003**  
9002827045425  
210 x 210 x 10 cm  
Enthält 1 Stück  
» SPA12  
» SPA13



## ABDECKUNG



ART. NR.  
EAN  
ABMESSUNGEN  
INHALT  
GEEIGNET FÜR

**AD004**  
9002827045432  
190 x 190 x 10 cm  
Enthält 1 Stück  
» SPA14  
» SPA15

**AD005**  
9002827045470  
400 x 230 x 15 cm  
Enthält 2 Stück  
» SPA50

**AD006**  
9002827045487  
450 x 230 x 15 cm  
Enthält 2 Stück  
» SPA51



## ABDECKUNG



ART. NR.  
EAN  
ABMESSUNGEN  
INHALT  
GEEIGNET FÜR

**AD007**  
9002827045494  
210 x 160 x 9 cm  
Enthält 1 Stück  
» SPA52  
» SPA53  
» SPA56

**AD008**  
9002827045500  
200 x 200 x 9 cm  
Enthält 1 Stück  
» SPA54

**AD009**  
9002827051365  
210 x 210 x 9 cm  
Enthält 1 Stück  
» SPA58



**ABDECKUNG**

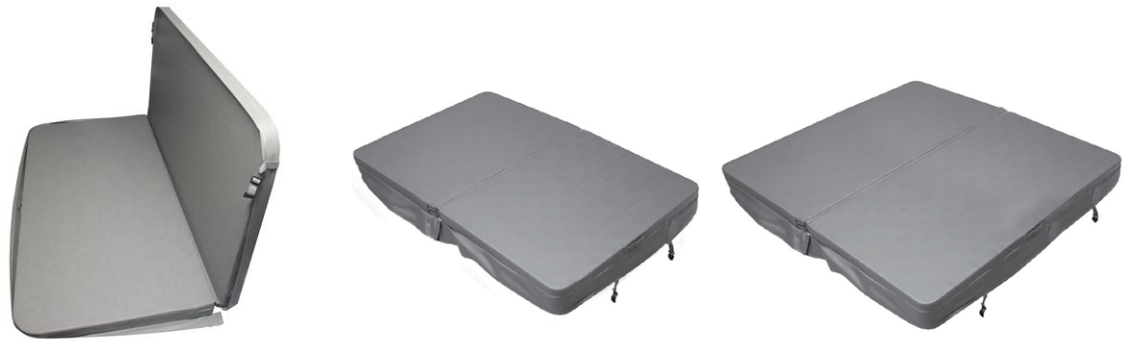


ART. NR.  
EAN  
ABMESSUNGEN  
INHALT  
GEEIGNET FÜR

**AD010**  
9002827056513  
180 x 160 x 9 cm  
Enthält 1 Stück  
» SPA60

**AD011**  
9002827056520  
210 x 210 x 9 cm  
Enthält 1 Stück  
» SPA62

**AD012**  
9002827059088  
220 x 220 x 10 cm  
Enthält 1 Stück  
» SPA16



**ABDECKUNG**



ART. NR.  
EAN  
ABMESSUNGEN  
INHALT  
GEEIGNET FÜR

**AD013**  
9002827059095  
210 x 160 x 10 cm  
Enthält 1 Stück  
» SPA18

**AD014**  
9002827067021  
177 x 117 x (6-10) cm  
Enthält 1 Stück  
» SPA30

**AD015**  
9002827067038  
211 x 211 x (6-10) cm  
Enthält 1 Stück  
» SPA32



**ABDECKUNG**



ART. NR.  
EAN  
ABMESSUNGEN  
INHALT  
GEEIGNET FÜR

**AD016**  
9002827074340  
191 x 141 x (6-10)cm  
Enthält 1 Stück  
» SPA34

**AD017**  
9002827074357  
191 x 141 x (6-10) cm  
Enthält 1 Stück  
» SPA35

# | ZUSÄTZLICHE AUSRÜSTUNG



## ERSATZFILTER

## WASSERPFLEGE



ART. NR.  
EAN  
GEEIGNET FÜR

### HL028

9002827036188  
» SPA08 » SPA51  
» SPA09 » SPA52  
» SPA10 » SPA53  
» SPA11 » SPA54  
» SPA16 » SPA55  
» SPA18 » SPA56  
» SPA50 » SPA58

### HL027

9002827037055  
» SPA12  
» SPA13  
» SPA14  
» SPA15

### BL043

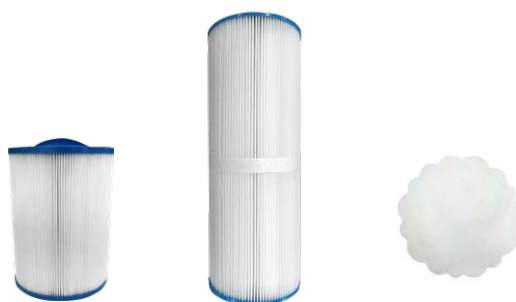
9002827058982  
» SPA62

### BL053

9002827059927  
» SPA60

### 0759008TS

74198708



## ERSATZFILTER



ART. NR.  
EAN  
GEEIGNET FÜR

### VL025

9002827067397  
» SPA32  
» SPA36

### VL012

9002827067267  
» SPA30

### VL035

9002827077587  
» SPA34  
» SPA35



# INDEX

10104	20	BL043	60	SPA58	51
10156	20	BL053	60	SPA60	56
10183	20	E1214C	42	SPA62	52
10194	7, 12, 13, 20	E1333W	44	ST001	57
10690	20	E1475W	43	ST002	57
30252	21	E1480B	44	ST003	57
30351	21	E1480C	43	ST004	57
40002	20	E14110C	42	ST005	57
45252	21	E14805B	41	ST006	57
45351	21	E14805C	43	VL012	60
80031	21	E14815B	41	VL025	60
401000	15	E14815C	43	VL035	60
402000	11	F-1000	20		
402001	11	F3000	20		
403000	11	G9020	35		
404000	8	G9021	34		
404001	8	G9022	35		
*404500	8	G9023	36		
404600	8	G9025	38		
405010	10	G9026	38		
405110	10	G9027	36		
406010	10	G9028	34		
409011	17	G9029	32		
409090	16	G9030	33		
409091	16	G9031	33		
410000	13, 15	G9032	22		
410036	15	G9033	23		
410045	15	G9034	31		
410046	17	G9035	32		
410047	14	G9036	31		
410048	15	G9038	26		
411001	14	G9039	27		
411002	17	G9040	30		
411003	15	G9041	30		
411004	12, 13, 15, 16, 17	G9042	28		
411005	12, 16	G9043	29		
411006	13	G9044	29		
411009	14, 15, 17	G9045	30		
411010	13, 15, 16, 17	G9056	25		
411016	12, 16	G9057	24		
*414500	8	G9058	37		
414600	8	G9059	37		
415000	9	GA01	40		
415100	9	GA02	40		
416000	9	GA03	39		
442000	13	GA04	39		
443000	13	HL027	60		
460000	12	HL028	60		
461000	12	L-1500	20		
462000	13	L-1800	20		
0759008TS	60	L2000	18		
990406	13	L2100	18		
990800	7	L2200	18		
990805	7	LFT001	57		
993000	7	LFT002	57		
993100	7	SPA08	54		
AD001	58	SPA09	54		
AD002	58	SPA10	54		
AD003	58	SPA12	50		
AD004	58	SPA13	50		
AD005	58	SPA14	55		
AD006	58	SPA15	55		
AD007	58	SPA16	50		
AD008	58	SPA18	53		
AD009	58	SPA30	56		
AD010	59	SPA32	51		
AD011	59	SPA34	55		
AD012	59	SPA35	55		
AD013	59	SPA36	49		
AD014	59	SPA50	48		
AD015	59	SPA51	47		
AD016	59	SPA54	52		
AD017	59	SPA56	53		



## ALLGEMEINE LIEFER- UND GESCHÄFTSBEDINGUNGEN der SANOTECHNIK Handelsgesellschaft m.b.H.

### I. Allgemeines:

- (1) Diese Allgemeinen Liefer- und Geschäftsbedingungen gelten, sofern diesbezüglich schriftlich nicht anderes vereinbart wurde, für alle Geschäfte, Leistungen und Lieferungen der Firma Sanotechnik Handels GesmbH
- (2) Allgemeine Geschäftsbedingungen unserer Vertragspartner verpflichten uns nur, wenn wir diese schriftlich anerkannt haben.

### II. Anbote:

- (1) Unsere schriftlichen Anbote bleiben, so Gegenteiliges nicht angegeben ist, 2 Wochen ab Anbotslegung verbindlich. Das am Anbot angeführte Datum gilt als Zeitpunkt der Anbotslegung.
- (2) Unterlagen, wie Abbildungen, Skizzen, Zeichnungen, Kostenaufstellungen, Kostenvoranschläge, usw. sind nur dann verbindlich, wenn die Verbindlichkeit von uns schriftlich erklärt wird.
- (3) An uns gerichtete Anbote (Bestellungen) werden nur durch schriftliche Anbotsannahme oder durch Lieferung der Ware verbindlich.
- (4) Von uns verwendete Muster sind unverbindliche Ansichtsmuster.

### III. Erklärungen:

- Mündliche Erklärungen oder Zusagen unserer Mitarbeiter bleiben bis zu deren schriftlichen Bestätigung durch uns unverbindlich.

### IV. Lieferung:

- (1) Fristen und Termine unserer Lieferungen sind nur für den Fall, dass diese schriftlich vereinbart wurden, verbindlich. Eine so vereinbarte Lieferfrist beginnt mit dem Zugang der schriftlichen Anbotsannahme, jedoch nicht vor Eingang allfälliger vereinbarter Voraus- oder Anzahlungen.
- (2) Sollte unsere Lieferung innerhalb der schriftlich vereinbarten Frist nicht erfolgen und eine angemessene Nachfrist von uns nicht eingehalten werden, so ist unser Vertragspartner zum Vertragsrücktritt berechtigt. Schadenersatzansprüche wegen Nichtlieferung oder verzögerter Lieferung können nur bei Vorliegen eines grob fahrlässigen Verhaltens geltend gemacht werden. Die Beweislast für ein solches Verhalten trägt der Vertragspartner.
- (3) Ist uns die Einhaltung der Lieferfrist aufgrund nicht von uns zu vertretender Umstände, wie z.B. Naturkatastrophen, Krieg, etc..... nicht möglich, so tritt eine angemessene Verlängerung der Lieferfrist ein. Sollte der hindernde Umstand länger als 4 Wochen andauern ist jeder Vertragspartner zum Rücktritt berechtigt.

### V. Preise, Versand, Haftung für Transportschäden, Gefahrtragung:

- (1) Unsere Preise verstehen sich rein netto frei Versandstelle. Alle Versandkosten, insbesondere Kosten der Verpackung, des Transportes sowie der Transportversicherung, gehen zu Lasten des Vertragspartners. Alle Preise und Nebenkosten werden nach unserer zur Zeit der Lieferung gültigen Preisliste berechnet.
- (2) Mit der Aufgabe der Ware zum Versand geht die Gefahr auf den Vertragspartner über. Wird der Versand durch unsere eigenen Transportmitteln durchgeführt, geht die Gefahr mit dem Abgang der Ware aus unserem Lager auf den Vertragspartner über. Ist die Ware versandbereit und/oder abholbereit und verzögert sich die Versendung oder die Abholung aus Gründen, die der Vertragspartner zu vertreten hat, so geht die Gefahr mit dem Zugang der Anzeige unserer Versand-, bzw. Abholbereitschaft auf den Vertragspartner über.
- (3) Wir sind berechtigt, aber nicht verpflichtet, die Warenlieferungen im Namen und auf Rechnung des Vertragspartners zu versichern.

### VI. Beanstandungen und Mängelrügen:

- (1) Mängelrügen wegen erkennbarer Mängel oder wegen erkennbar unvollständiger oder erkennbar unrichtiger Lieferungen sind uns unverzüglich, spätestens 2 Tage nach Empfang der Ware, schriftlich mitzuteilen. Für die rechtzeitige Mitteilung (Mängelrüge)

trägt der Vertragspartner die Beweislast.

- (2) Sonstige Mängel sind unverzüglich nach deren Entdecken schriftlich mitzuteilen.
- (3) Bei nicht rechtzeitiger Erhebung der Mängelrüge gilt unsere Lieferung als genehmigt.

### VII. Gewährleistung/Schadenersatz:

- (1) Produkteigenschaften des Kaufgegenstandes gelten nur dann als zugesichert, wenn dies schriftlich ausdrücklich vereinbart wurde.
- (2) Gewährleistungsberechtigende Mängel sind nur solche, die zum Übergabezeitpunkt vorliegen. So kein Verbrauchergeschäft vorliegt, trägt der Vertragspartner die Beweislast dafür, dass der Mangel bereits zum Übergabezeitpunkt vorlag.
- (3) Ist unser Produkt mit einem gewährleistungsberechtigenden Mangel behaftet, so ist uns zunächst Gelegenheit zur Mangelbehebung innerhalb angemessener Frist, allenfalls durch Austausch des Produktes, zu gewähren. Solange sind Ansprüche auf Wandlung oder Preisminderung ausgeschlossen.
- (4) Wird uns ein mangelhaftes Produkt zugesandt, so sind wir berechtigt, die Gewährleistung oder sonstige Ersatzansprüche abzulehnen, wenn der Sendung keine Rechnungskopie, kein Lieferschein oder keine genaue Fehlerbeschreibung beigelegt ist. Ergibt die Überprüfung einer Mängelanzeige, dass ein Gewährleistungsfall nicht vorliegt, werden die Kosten der Überprüfung und Reparatur dem Vertragspartner zu unseren jeweils gültigen Servicepreisen in Rechnung gestellt.
- (5) So nicht zwingendes Recht entgegensteht oder keine anderslautende Vereinbarung besteht, sind Schadenersatzansprüche gegen uns, so uns kein vorsätzliches Verhalten durch den Vertragspartner nachgewiesen werden kann, ausgeschlossen.
- (6) Die Frist zur Geltendmachung von gewährleistungsberechtigenden Mängeln oder Ersatzansprüchen aller Art beträgt, so kein Verbrauchergeschäft vorliegt, 6 Monate ab Produktlieferung.
- (7) Für Mängel, die auf fehlerhafte, nachlässige oder unsachgemäße Behandlung, Verwendung ungeeigneter Betriebsmittel, Missachtung allfälliger Montage-, und/oder Bedienungsvorschriften, Überbeanspruchung des Produktes oder natürlichen Verschleiß zurückzuführen sind, ist jede Haftung ausgeschlossen.

### VIII. Zahlung:

- (1) Zahlungen haben entsprechend den auf der jeweiligen Rechnung angegebenen Zahlungsbedingungen zu erfolgen.
- (2) Im Falle des Zahlungsverzugs werden Verzugszinsen in der Höhe von 10 % p.A. verrechnet. Die Geltendmachung von weiteren Schadenersatzansprüchen bleibt vorbehalten. Mahnkosten gehen zu Lasten des Vertragspartners.
- (3) Eine Zahlung gilt erst dann als eingegangen, wenn wir über den Rechnungsbetrag verfügen können.
- (4) Aufrechnungen und Zurückbehaltungen sind nur bei Verbrauchergeschäften unter den im Konsumentenschutz (in der jeweils geltenden Fassung) genannten Voraussetzungen zulässig, in allen anderen Fällen ausgeschlossen.

### IX. Eigentumsvorbehalt:

Alle Warenlieferungen bleiben bis zur restlosen Bezahlung des Kaufpreises samt Zinsen unser uneingeschränktes Eigentum. Unsere Ware darf bis dahin weder veräußert noch verpfändet oder als Sicherheit verwendet werden. Unser Vertragspartner haftet für alle Nachteile, die uns bei der Geltendmachung des Eigentumsvorbehaltes entstehen.

### X. Vertragsbeziehungen zu Lieferanten:

Eine gerichtliche Geltendmachung von Forderungen gegen unser Unternehmen hat innerhalb von 12 Monaten ab Lieferung zu erfolgen.

### XI. Gewerbliche Schutzrechte:

- (1) Wir übernehmen keine Haftung dafür, dass die von uns gelieferte Ware keine gewerblichen Schutzrechte

Dritter verletzt. Der Vertragspartner ist verpflichtet, uns unverzüglich Mitteilung zu machen, dass ihm gegenüber derartige Verletzungen angezeigt werden.

- (2) Ist unsere Ware nach Entwürfen oder Anweisungen des Vertragspartners erstellt worden, so hat der Vertragspartner uns von allen Forderungen freizustellen und freizuhalten, die gegen uns aufgrund Verletzung gewerblicher Schutzrechte Dritter erhoben werden.

### XII. Export und Importgenehmigung:

- (1) Von uns gelieferte Produkte und technisches Know-how sind zur Benützung und zum Verbleib in dem mit dem Vertragspartner vereinbarten Lieferland bestimmt. Die Wiederausfuhr von Vertragsprodukten – einzeln oder im systemintegrierter Form – ist für den Vertragspartner genehmigungspflichtig und unterliegt den Außenwirtschafts- Vorschriften der Republik Österreich bzw. des jeweiligen Lieferlandes. Der Vertragspartner muss sich über diese Vorschriften selbständig informieren. Unabhängig davon, ob der Vertragspartner den endgültigen Bestimmungsort der gelieferten Ware angibt, obliegt es seiner eigenen Verantwortung, die gegebenenfalls notwendigen Genehmigungen der jeweils zuständigen (Außenwirtschaft) Behörden einzuholen, bevor er solche Produkte exportiert.
- (2) Jede Weiterleitung von Vertragsprodukten durch Vertragspartner an Dritte mit oder ohne unsere Kenntnis bedarf gleichzeitig der Übertragung der Exportgenehmigungen. Der Vertragspartner haftet uns gegenüber für die ordnungsgemäße Beachtung dieser Bedingung.

### XIII. Abtretung von Ansprüchen:

Der Vertragspartner ist nicht berechtigt, Ansprüche aus einem mit uns abgeschlossenen Vertrag an Dritte abzutreten.

### XIV. Datenschutz:

Der Vertragspartner ist einverstanden, dass seine uns im Rahmen der Geschäftsverbindung bekannt werdenden Personen- oder gesellschaftsbezogenen Daten in unseren EDV-Anlagen gespeichert und automatisch verarbeitet werden.

### XV. Sonstiges:

- (1) Als Erfüllungsort wird der Sitz unseres Unternehmens vereinbart.
- (2) Bei Verträgen mit Unternehmern wird als Gerichtsstand das sachlich zuständige Gericht in Wiener Neustadt vereinbart. Allfällige Klage gegen einen Verbraucher sind bei dem Gericht einzubringen, in dessen Sprengel der Verbraucher seinen Wohnsitz hat oder seiner Beschäftigung nachgeht.
- (3) Auf unsere Vertragsbeziehungen findet österreichisches Recht Anwendung
- (4) Finden die Bestimmungen des Konsumentenschutzgesetzes (in der jeweils geltenden Fassung) auf ein konkretes Vertragsgeschäft Anwendung, so gelten diese Allgemeinen Geschäfts- und Lieferbedingungen jedenfalls unter den Beschränkungen durch das Konsumentenschutzgesetz.



**SANOTECHNIK Handelsgesellschaft m.b.H.**

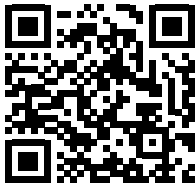
Industriestraße 5  
A-2752 Wöllersdorf

Tel.: +43 (0) 2622/421 93-0

Fax: +43 (0) 2622/421 93-6

Email: [office@sanotechnik.at](mailto:office@sanotechnik.at)

[www.sanotechnik.at](http://www.sanotechnik.at)



SANOTECHNIK  
HANDELSGESELLSCHAFT M.B.H.  
Industriestraße 5, A-2752 Wöllersdorf  
T +43 | 2622.421.93.0  
F +43 | 2622-421.93.6  
E office@sanotechnik.at

SANOTECHNIK d.o.o.  
SLOVENIA, CROATIA, SERBIA, BOSNIA,  
MONTENEGRO  
Stritarjeva ulica 24  
SI-2000 Maribor  
T +386 | 242.133.50  
F +386 | 242.133.58  
E info@sanotechnik.si

SANOTECHNIK HUNGÁRIA KFT.  
HUNGARIA  
Nagytétényi út 112  
H-1222 Budapest  
T +361 | 424.06.70  
F +361 | 424.06.79  
E info@sanotechnik.hu

SC SANOTECHNIK COM  
RUMANIEN S.R.L. | ROMANIA  
Tancabesti, DN 1, KM 26,5  
Com.Snagov, jud.Ilof  
T +40 | 21.350.13.43  
F +40 | 21.350.13.44  
E office@sanotechnik.ro

Sanotechnik Bulgaria  
EOOD | BULGARIA  
3 Georgi Benev street  
4000 Plovdiv  
T +359 | 32.961101  
F +359 | 32.961102  
E office@sanotechnik.bg

AGENTURA MARTINA BRADOVÁ  
CZECH REPUBLIC, SLOVAKIA  
Náměstí Na Sádkách 705  
CZ-252 41 Dolní Břežany  
T +420 | 602.230.535  
E ma.zdrzilova@seznam.cz

[WWW.SANOTECHNIK.COM](http://WWW.SANOTECHNIK.COM)

SANOTECHNIK BADEWANNEN KATALOG 7/2026

Technische Änderungen und Druckfehler jederzeit vorbehalten. Alle Maßangaben sind zirka Maße. Alle Abbildungen sind Symbolfotos, die tatsächliche Ausführung kann sich aufgrund technischer Weiterentwicklung ändern. Die tatsächlichen Farben können aufgrund des Druckes vom abgebildeten Foto abweichen.

Es gelten die allgemeinen Liefer- und Geschäftsbedingungen der Sanotechnik Handelsgesellschaft m.b.H. (siehe Homepage)

